



SHIFT s.r.o., Mírová 151/19, 703 00 Ostrava-Vítkovice
Tel.: +420 596 639 361, fax: +420 596 639 363, www.shift.cz



Kód:	Verze:	Datum
CD-NEXA/G2+	0123	24.7.2023

INSTALAČNÍ NÁVOD A POUŽITÍ

PŘEVODNÍK CD-NEXA/G2+

Kódový panel a NFC přístupový modul



Kódový panel s displejem a přístupovým modulem



Kódový panel



Kódový panel s displejem





SHIFT s.r.o., Mírová 151/19, 703 00 Ostrava-Vítkovice
Tel.: +420 596 639 361, fax: +420 596 639 363, www.shift.cz



Kód:	Verze:	Datum
CD-NEXA/G2+	0123	24.7.2023

1. ÚVOD

Především bychom Vám chtěli poděkovat a pogratulovat, že jste si koupili tento produkt.

Náš závazek, dosáhnout spokojenosti klientů, je obsažen v naší certifikaci ISO – 9001 a to platí zejména pro výrobu produktu, který jste si právě koupili.

Pokročilá technologie a přísná kontrola kvality umožní bezproblémové využívání systému a jeho funkcí. Přečtěte si tento návod, abyste mohli výrobek ihned správně používat.

2. OBSAH

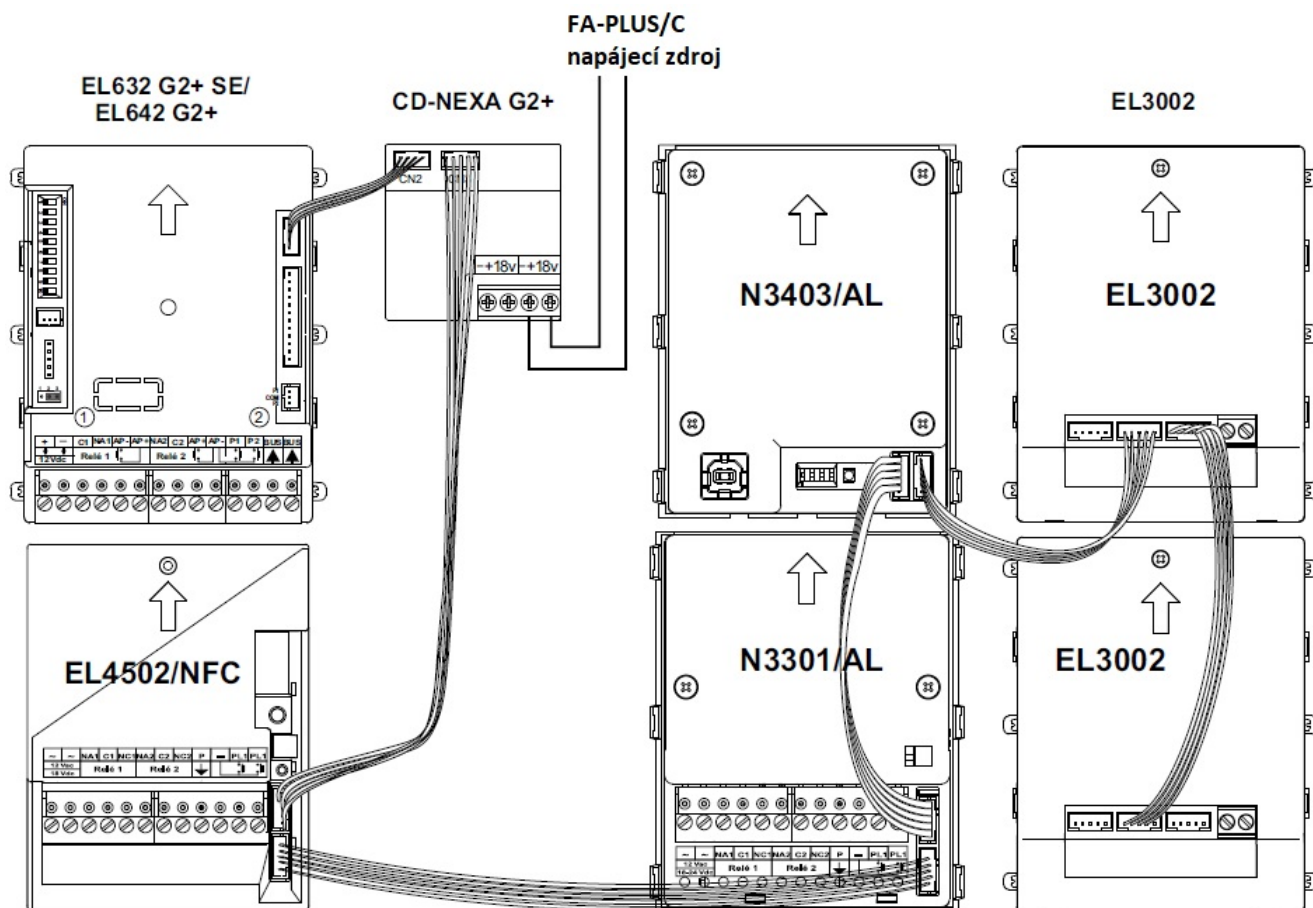
1. Úvod.....	2
2. Obsah.....	2
3. Převodník s přídatným zdrojem FA-PLUS/C	3
4. Tlačítkový panel G2+ s NFC přístupovým modulem	4
4.1. Kombinace s NEXA AL / NEXA INOX	5
4.2. Schéma zapojení: Až 32 bytů, 8 distributorů, tlačítkový panel	6
5. Kódový panel G2+ s NFC přístupovým modulem	7
5.1. Kombinace s NEXA AL / NEXA INOX	8
5.1. Schéma zapojení: Až 32 bytů, 8 distributorů, kódový panel.....	9
6. Kódový panel G2+ s displejem a nFC čtečkou.....	10
6.1. Kombinace s NEXA AL / NEXA INOX	11
6.2. Schéma zapojení: Až 32 bytů, 8 distributorů, kódový panel.....	12
7. Kódový panel G2+	13
7.1. Kombinace s NEXA AL / NEXA INOX	14
7.2. Schéma zapojení: Až 32 bytů, 8 distributorů, kódový panel.....	15
8. Kódový panel G2+ s displejem	16
8.1. Kombinace s NEXA AL / NEXA INOX	17
8.2. Schéma zapojení: Až 32 bytů, 8 distributorů, kódový panel.....	18
9. Poznámky.....	19

Kód:	Verze:	Datum
CD-NEXA/G2+	0123	24.7.2023

3. PŘEVODNÍK S PŘÍDAVNÝM ZDROJEM FA-PLUS/C

Poznámka: K napájení může být připojen pouze modul EL632/EL642 G2+. Ostatní NEXA moduly jsou napájeny přes konektor NEXA Bus. Mohou být připojeny maximálně 3 NEXA moduly (bez přídatného zdroje FA-PLUS/C).

Příklad: Zapojení napájecího zdroje FA-PLUS/C připojeného do modulu CD-NEXA/G2+ v případě, že NEXA modulů je více než 3.



Stav LED modulu CD-NEXA/G2+:

Blikající LED (zelená): Připojen modul CD-NEXA/G2+ a páteřní napájení.

Blikající LED (červená): Připojen modul CD-NEXA/G2+ a lokální napájení ze zdroje FA-PLUS/C.

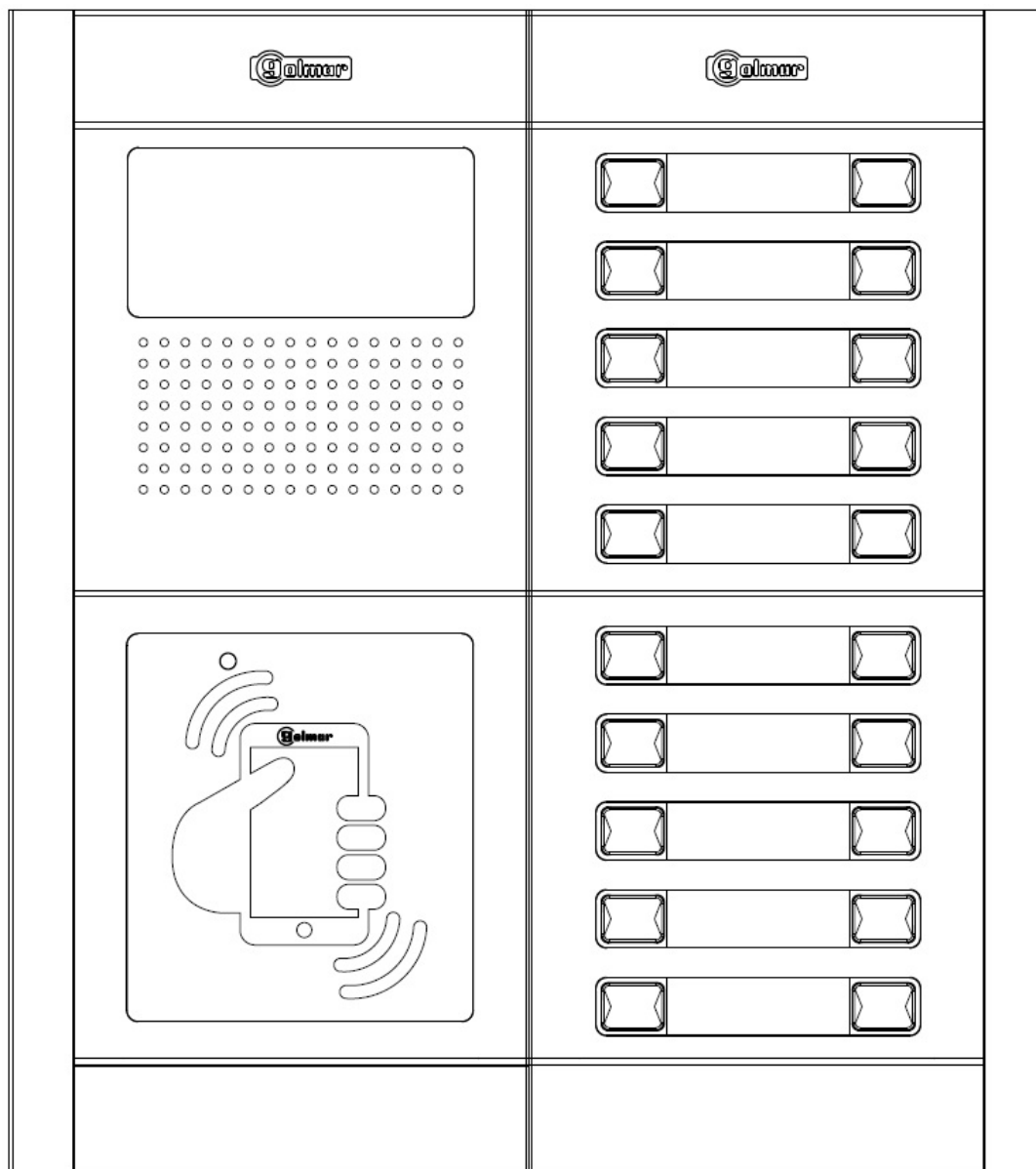


SHIFT s.r.o., Mírová 151/19, 703 00 Ostrava-Vítkovice
Tel.: +420 596 639 361, fax: +420 596 639 363, www.shift.cz



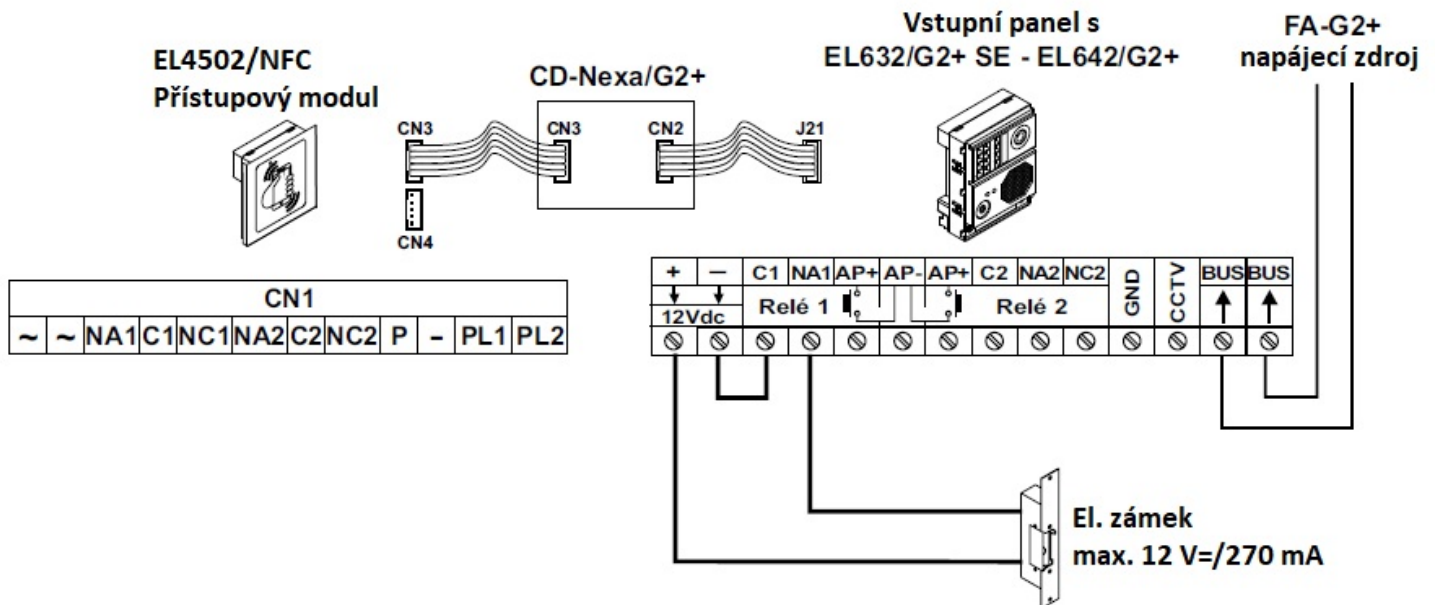
Kód:	Verze:	Datum
CD-NEXA/G2+	0123	24.7.2023

4. TLAČÍTKOVÝ PANEL G2+ S NFC PŘÍSTUPOVÝM MODULEM



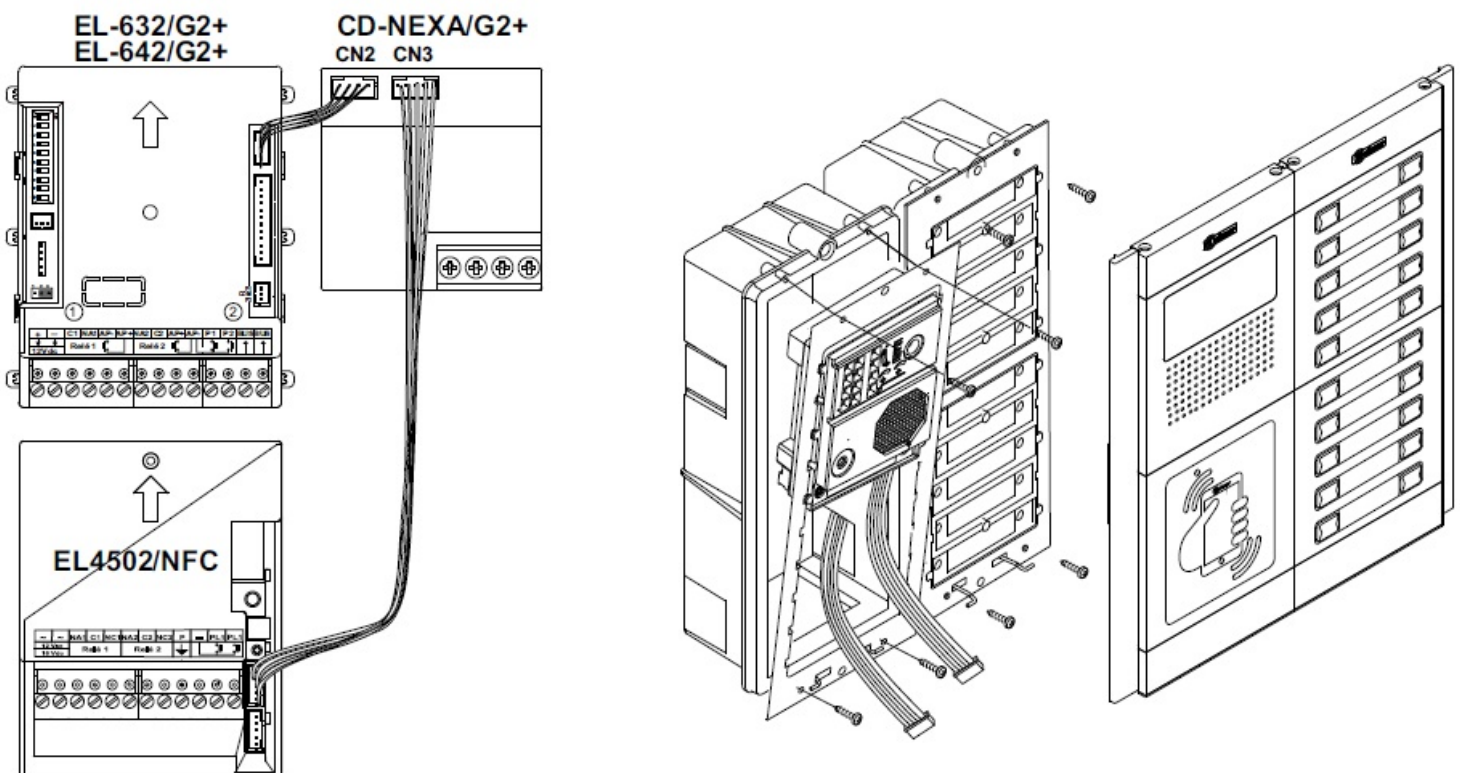
4.1. Kombinace s NEXA AL / NEXA INOX

Připojení přístupového modulu se zvukovým modulem EL632/G2+ a EL642/G2+ je provedeno pomocí Nexa Bus Link propojovacího kabelu dodaného s modulem CD-Nexa/G2+.



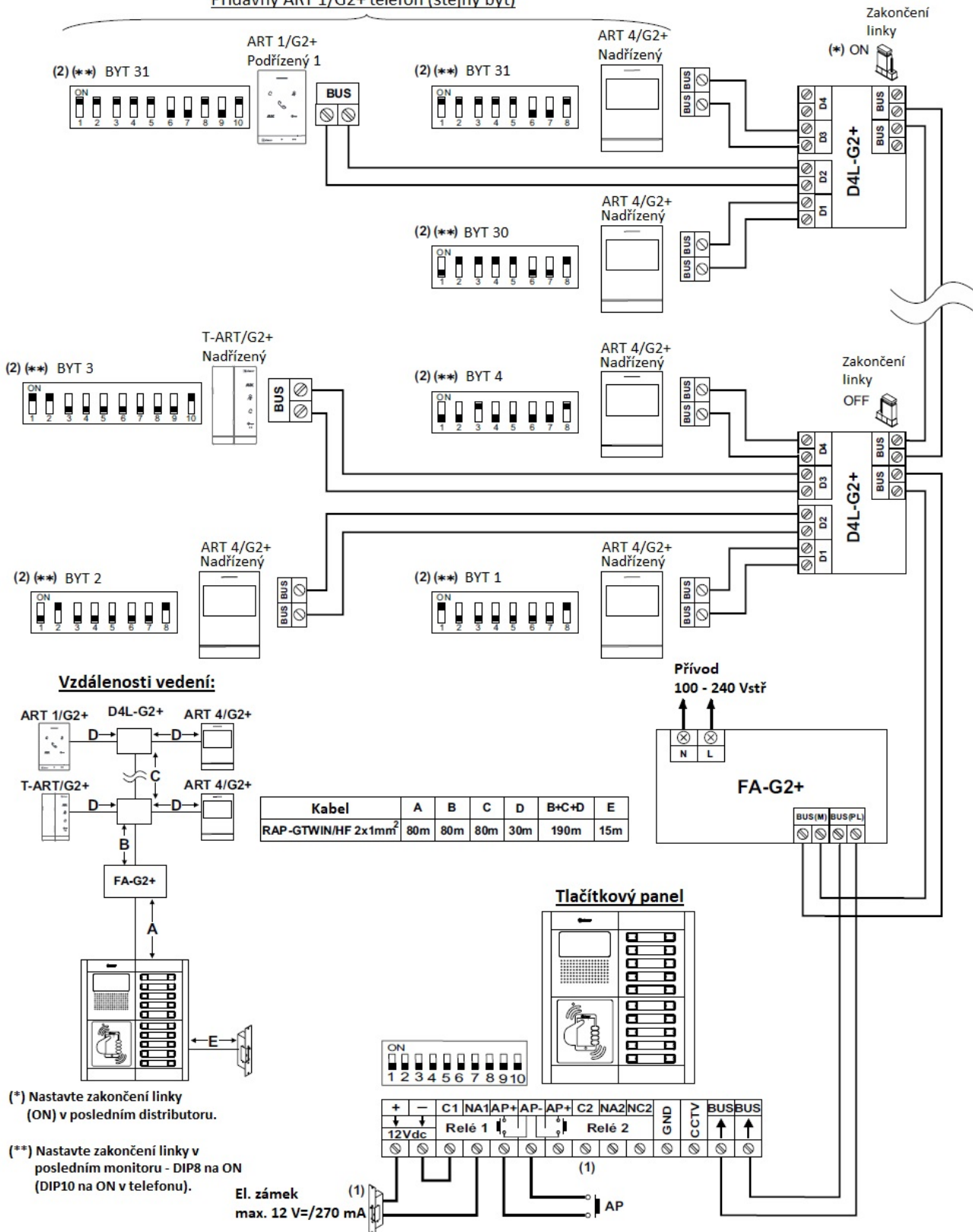
Vložte jeden konec konektoru kabelu Nexa Bus link dodaného s modulem CD-Nexa/G2+ do konektoru zvukového modulu a druhý konec do konektoru CN2 modulu CD-Nexa/G2+. Poté vložte jeden konec konektoru kabelu Nexa Bus link dodaného s modulem N4502/NFC do konektoru CD-Nexa/G2+ CN3 a druhý konec do jednoho ze dvou konektorů umístěných vpravo dole na modulu N4502/NFC.

Poznámka: K napájení může být připojen pouze modul EL632/EL642 G2+. Modul N4502/NFC je napájen přes konektor NEXA Bus Link. Mohou být připojeny maximálně 3 NEXA moduly (bez přídatného zdroje FA-PLUS/C). Pro připojení více než 3 modulů Nexa proveďte zapojení dle odst. 3.



4.2. Schéma zapojení: Až 32 bytů, 8 distributorů, tlačítkový panel

Přídavný ART 1/G2+ telefon (stejný byt)



Důležité:

- Pro el. zámeček na střídavé napětí postupujte dle návodu, který je přiložen u zvukového modulu.
- Pro více informací o telefonech a videotelefonech shlédněte příslušné manuály jednotlivých typů.

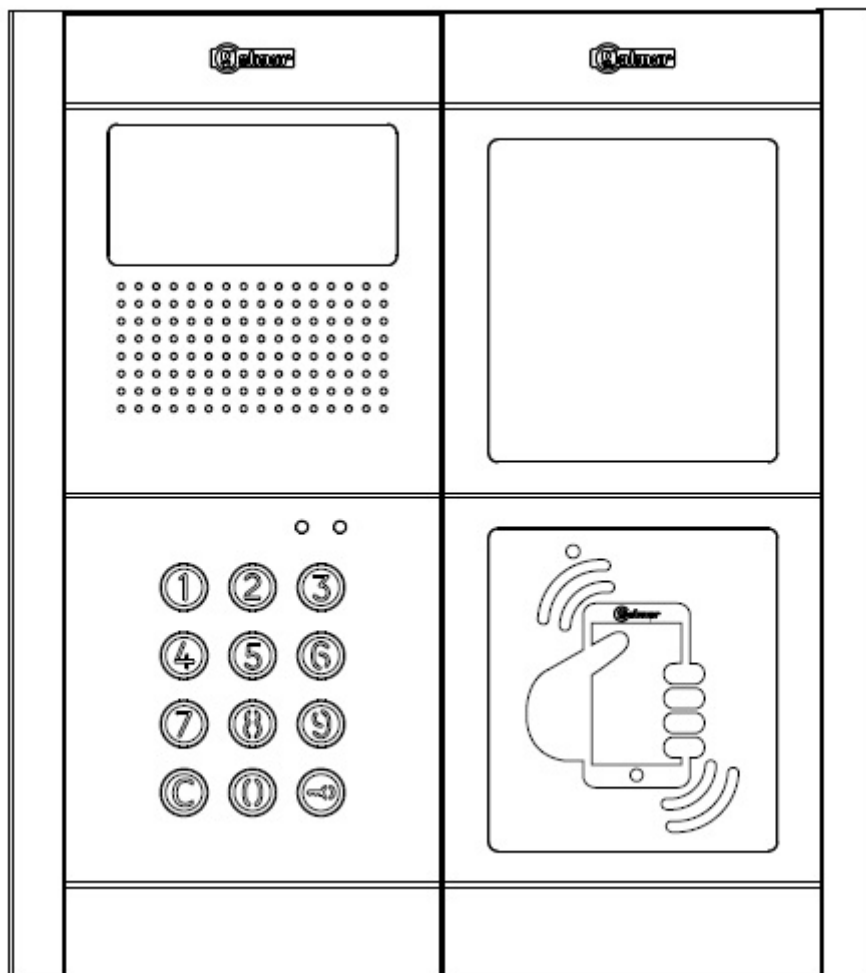


SHIFT s.r.o., Mírová 151/19, 703 00 Ostrava-Vítkovice
Tel.: +420 596 639 361, fax: +420 596 639 363, www.shift.cz



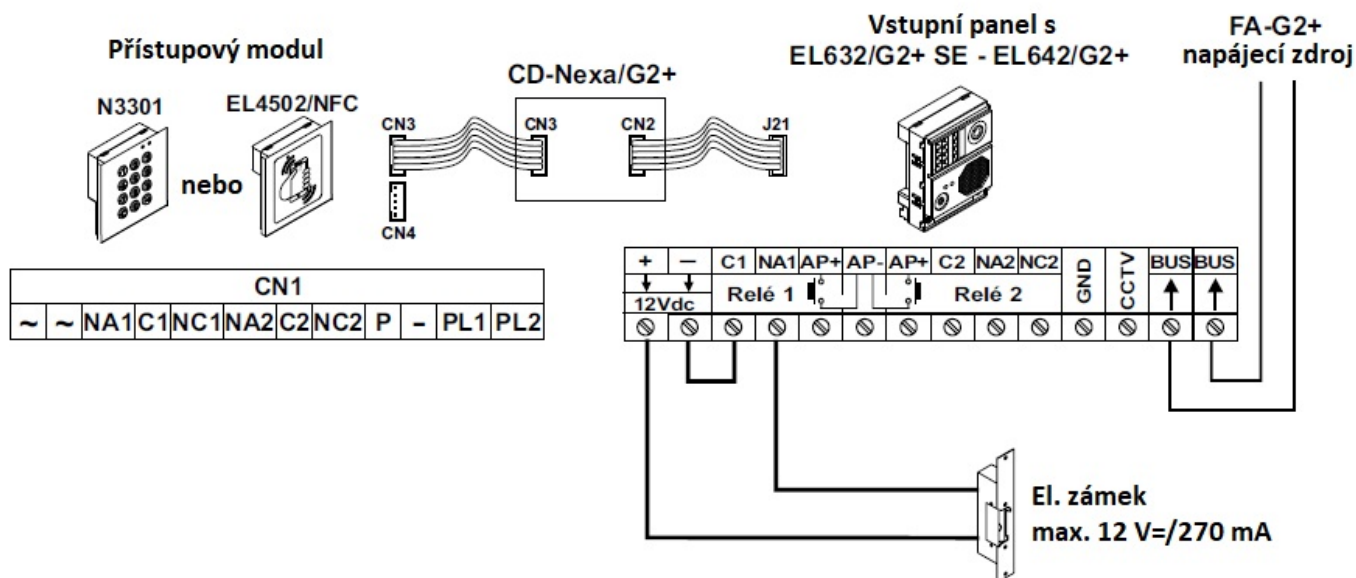
Kód:	Verze:	Datum
CD-NEXA/G2+	0123	24.7.2023

5. KÓDOVÝ PANEL G2+ S NFC PŘÍSTUPOVÝM MODULEM



5.1. Kombinace s NEXA AL / NEXA INOX

Připojení přístupového modulu se zvukovým modulem EL632/G2+ a EL642/G2+ je provedeno pomocí Nexa Bus Link propojovacího kabelu dodaného s modulem CD-Nexa/G2+.

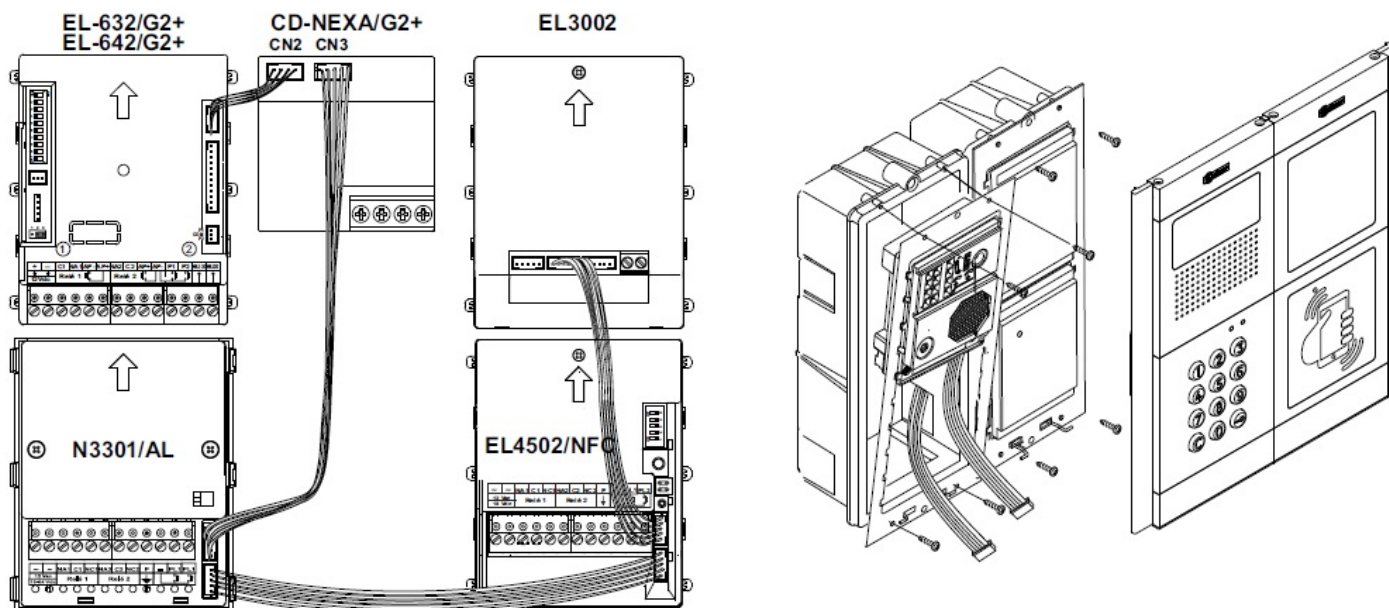


Připojení NEXA BUS:

Vložíte jeden konec konektoru kabelu Nexa Bus link dodaného s modulem CD-Nexa/G2+ do konektoru zvukového modulu a druhý konec do konektoru CN2 modulu CD-Nexa/G2+. Poté vložíte jeden konec konektoru kabelu Nexa Bus link dodaného s modulem N3301 do konektoru CD-Nexa/G2+ CN3 a druhý konec do jednoho ze dvou konektorů umístěných vpravo dole na modulu N3301. Vložíte jeden konec konektoru kabelu Nexa Bus link dodaného s modulem EL4502/NFC do volného konektoru N3301 a druhý konec do jednoho ze dvou konektorů umístěných vpravo dole na modulu EL4502/NFC. Stejným způsobem lze připojit modul osvětlení dveřního panelu EL3002.

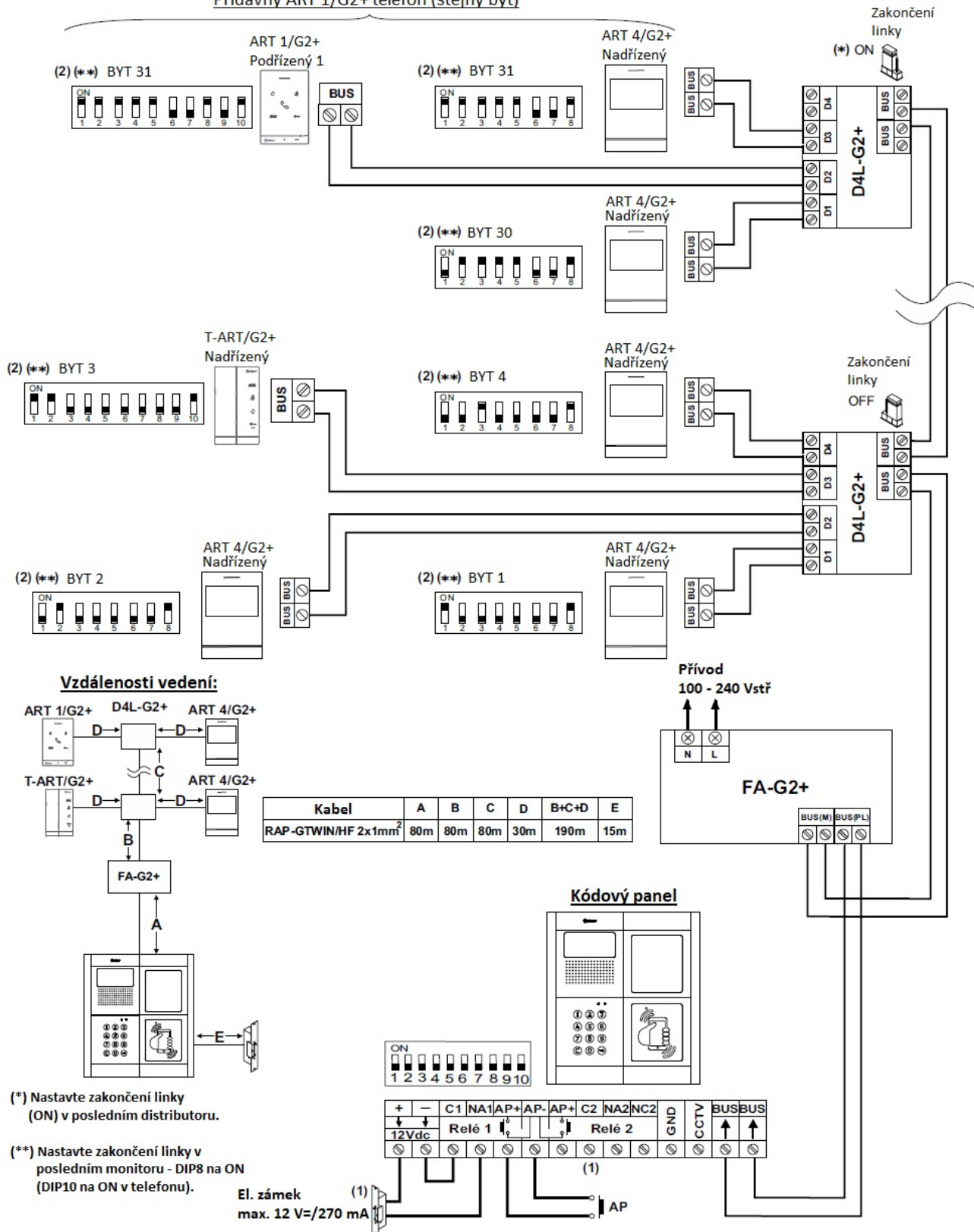
Poznámka: K napájení může být připojen pouze modul EL632/EL642 G2+. Ostatní NEXA moduly (N3301, EL4502/NFC a EL3002) jsou napájeny přes konektor NEXA Bus Link.

Mohou být připojeny maximálně 3 NEXA moduly (bez přídatného zdroje FA-PLUS/C). Pro připojení více než 3 modulů Nexa proveďte zapojení dle odst. 3.



5.1. Schéma zapojení: Až 32 bytů, 8 distributorů, kódový panel

Přídavný ART 1/G2+ telefon (stejný byt)



Důležité:

- (1) Pro el. zámek na střídavé napětí postupujte dle návodu, který je přiložen u zvukového modulu.
- (2) Pro více informací o telefonech a videotelefonech shlédněte příslušné manuály jednotlivých typů.

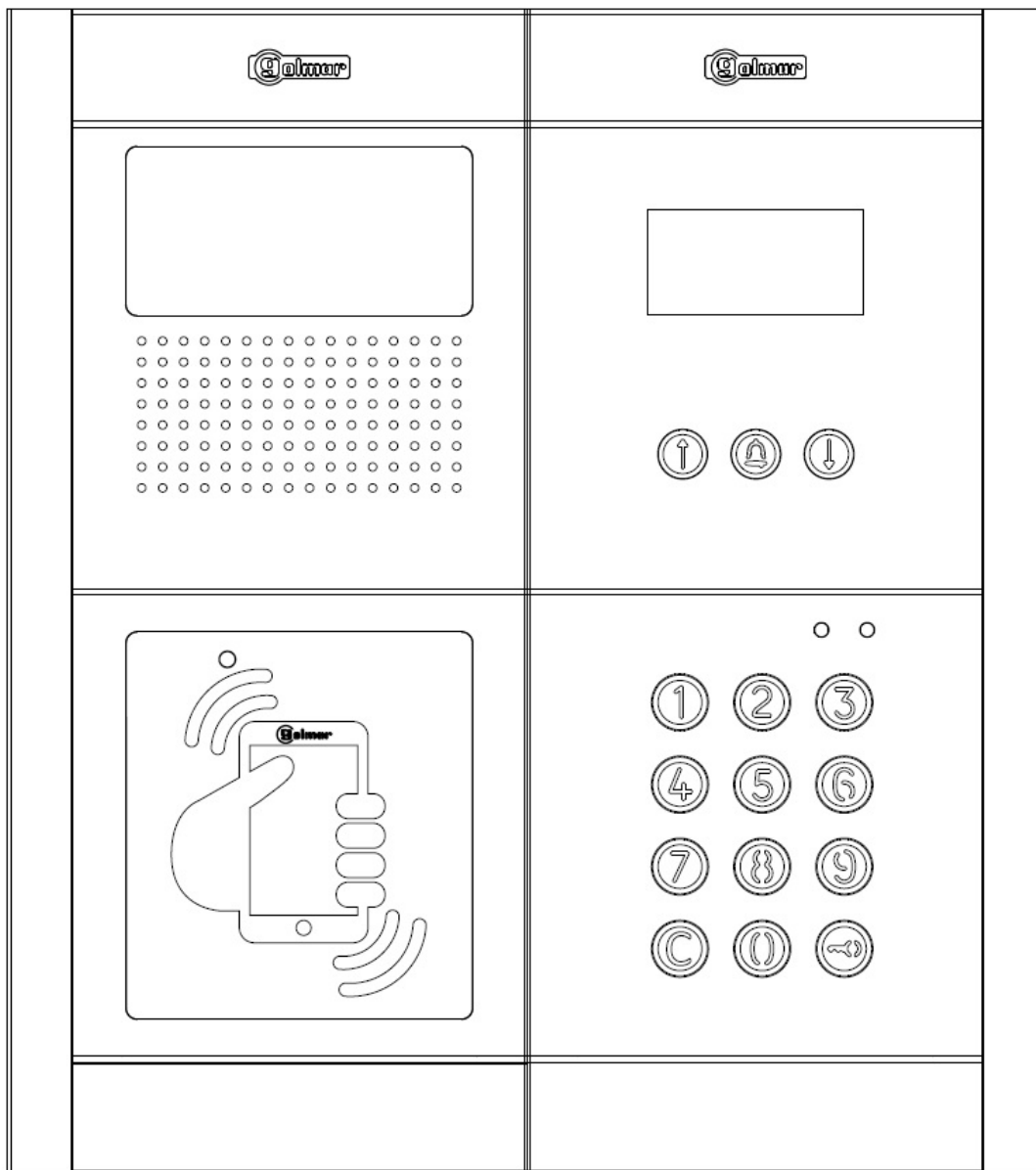


SHIFT s.r.o., Mírová 151/19, 703 00 Ostrava-Vítkovice
Tel.: +420 596 639 361, fax: +420 596 639 363, www.shift.cz



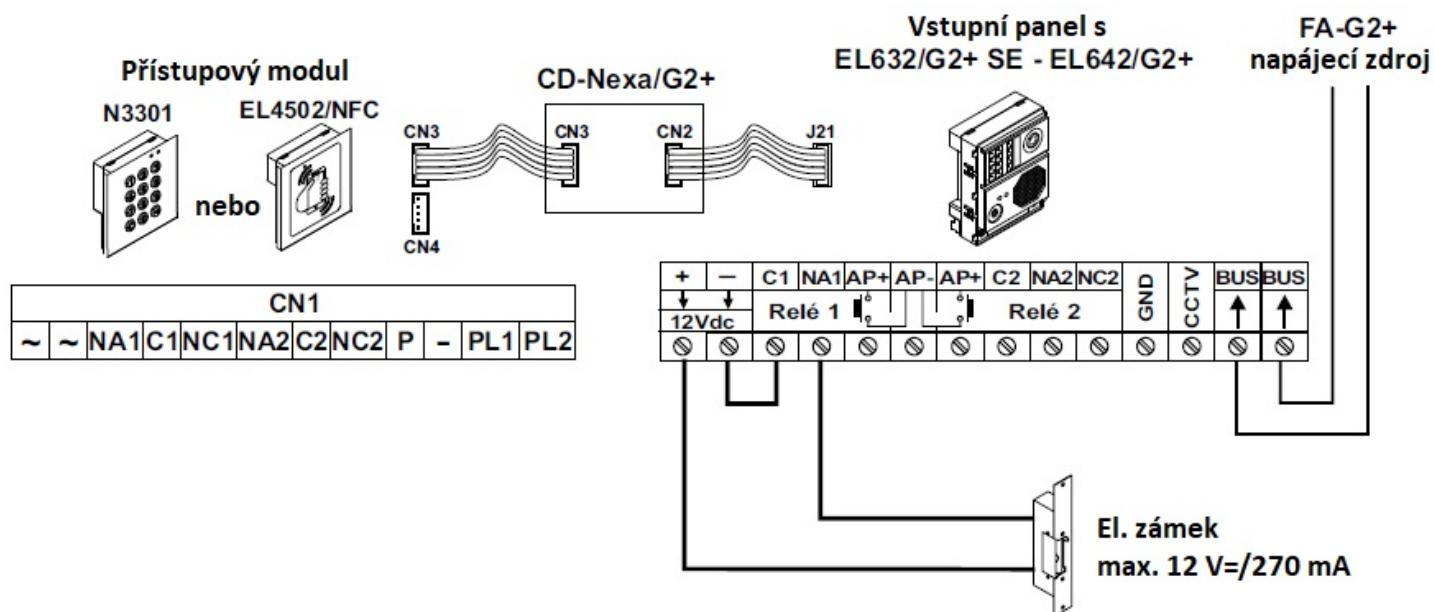
Kód:	Verze:	Datum
CD-NEXA/G2+	0123	24.7.2023

6. KÓDOVÝ PANEL G2+ S DISPLEJEM A NFC ČTEČKOU



6.1. Kombinace s NEXA AL / NEXA INOX

Připojení modulu N3301, NFC modulu a modulu s displejem se zvukovým modulem EL632/G2+ a EL642/G2+ je provedeno pomocí Nexa Bus Link propojovacího kabelu dodaného s modulem CD-Nexa/G2+.

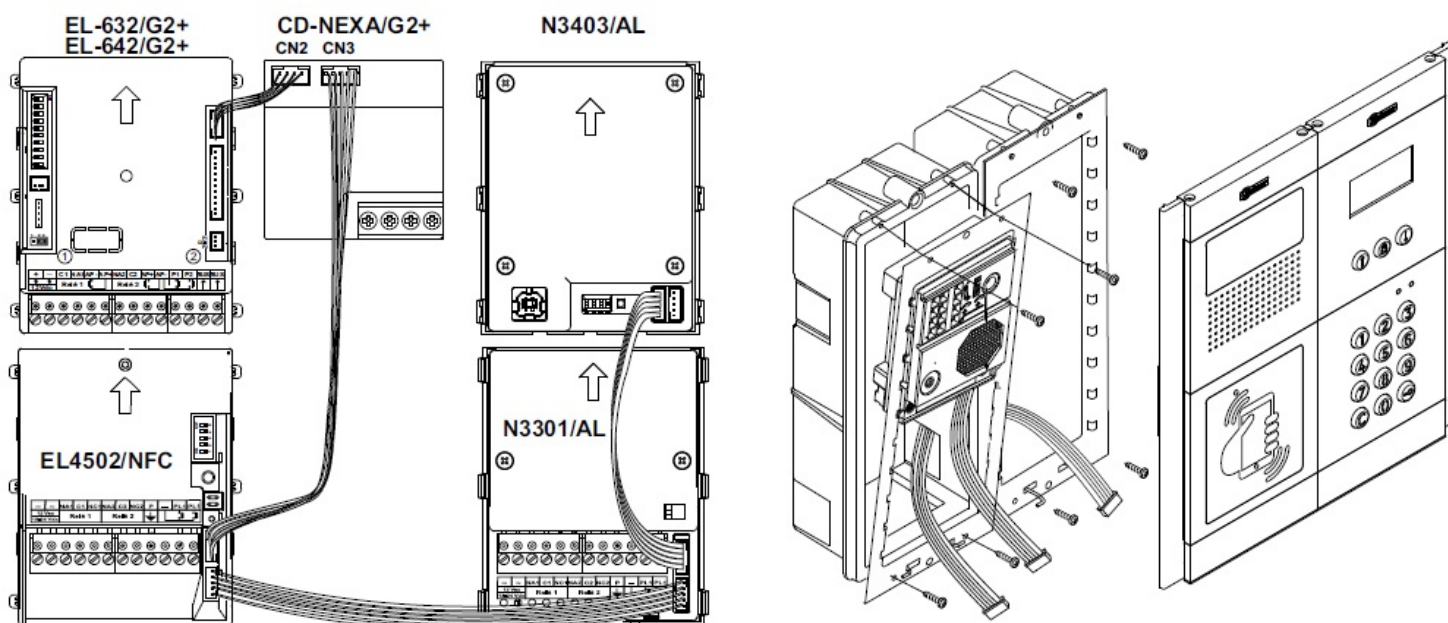


Připojení NEXA BUS:

Vložíte jeden konec konektoru kabelu Nexa Bus link dodaného s modulem CD-Nexa/G2+ do konektoru zvukového modulu a druhý konec do konektoru CN2 modulu CD-Nexa/G2+. Poté vložte jeden konec konektoru kabelu Nexa Bus link dodaného s modulem EL4502/NFC do modulu CD-Nexa do CN3 konektoru a druhý konec do jednoho ze dvou konektorů umístěných vpravo dole na modulu EL4502/NFC. Vložte jeden konec konektoru kabelu Nexa Bus link dodaného s modulem N3301/AL do volného konektoru EL4502/NFC a druhý konec do jednoho ze dvou konektorů umístěných vpravo dole na modulu N3301. Stejným způsobem lze připojit zobrazovací modul s displejem N3403/AL.

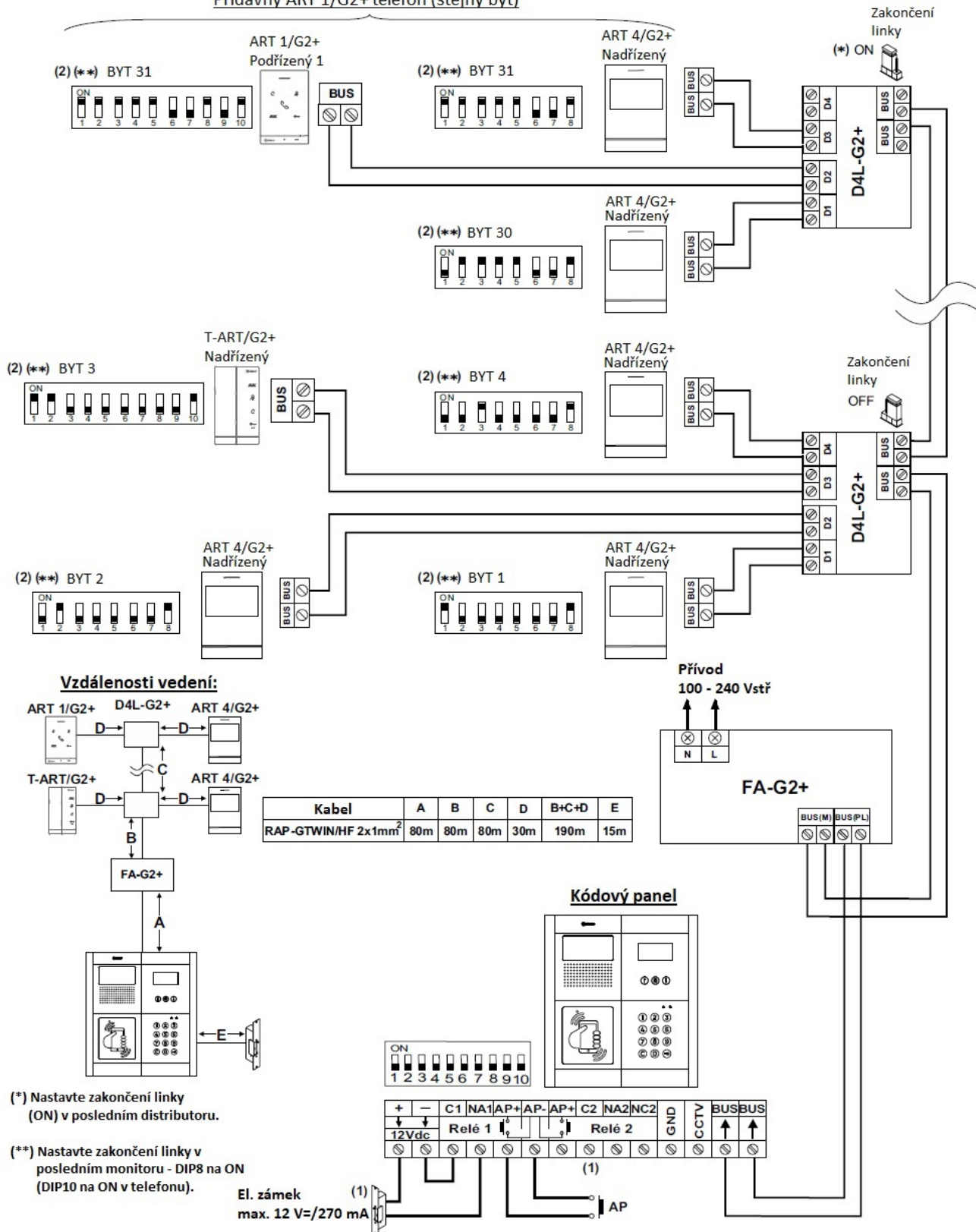
Poznámka: K napájení může být připojen pouze modul EL632/EL642 G2+. Ostatní NEXA moduly (N3301, EL4502/NFC a N3403/AL) jsou napájeny přes konektor NEXA Bus Link.

Mohou být připojeny maximálně 3 NEXA moduly (bez přídatného zdroje FA-PLUS/C). Pro připojení více než 3 modulů Nexa proveďte zapojení dle odst. 3.



6.2. Schéma zapojení: Až 32 bytů, 8 distributorů, kódový panel

Přídavný ART 1/G2+ telefon (stejný byt)



Důležité:

- Pro el. zámek na střídavé napětí postupujte dle návodu, který je přiložen u zvukového modulu.
- Pro více informací o telefonech a videotelefonech shlédněte příslušné manuály jednotlivých typů.

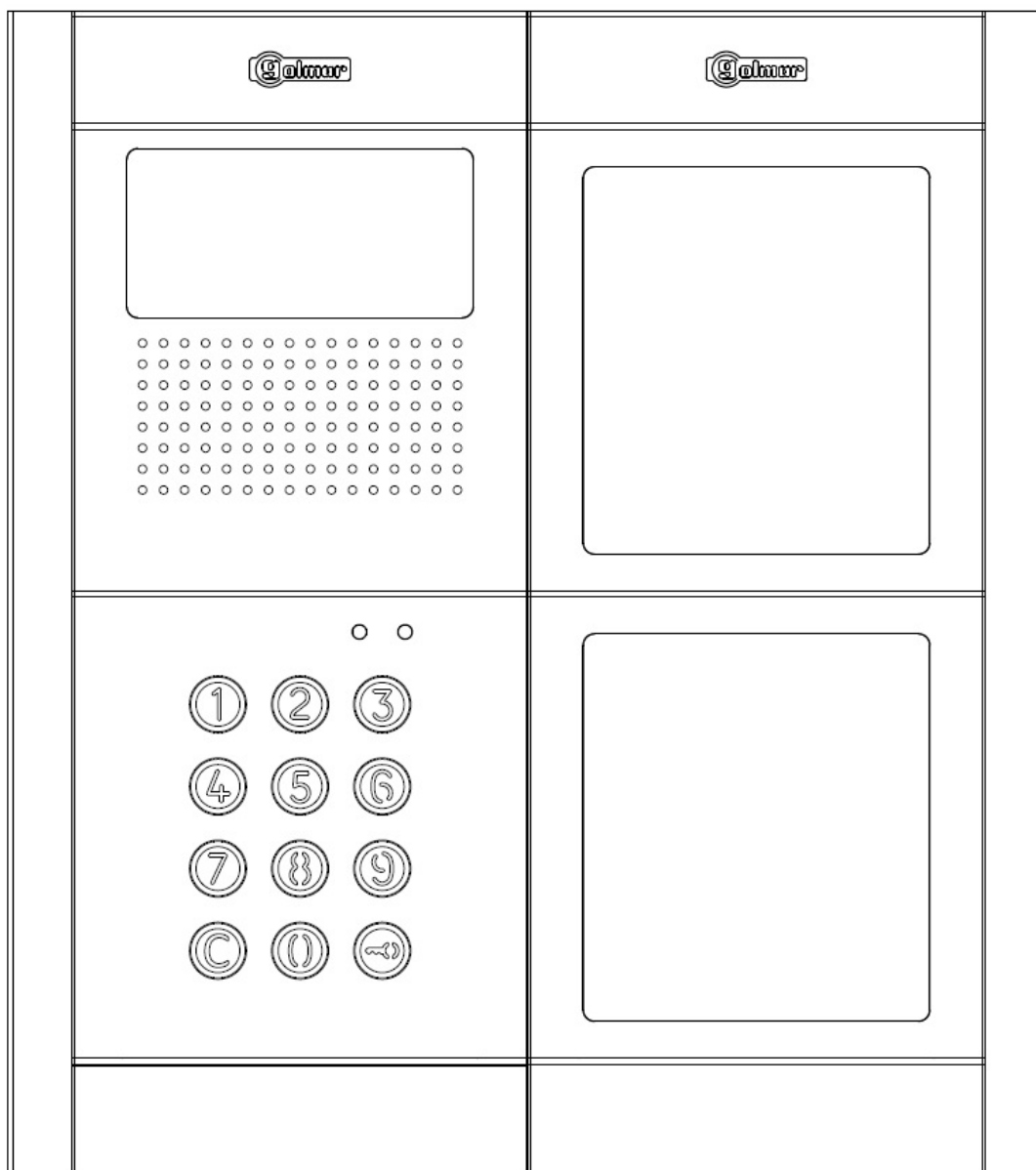


SHIFT s.r.o., Mírová 151/19, 703 00 Ostrava-Vítkovice
Tel.: +420 596 639 361, fax: +420 596 639 363, www.shift.cz



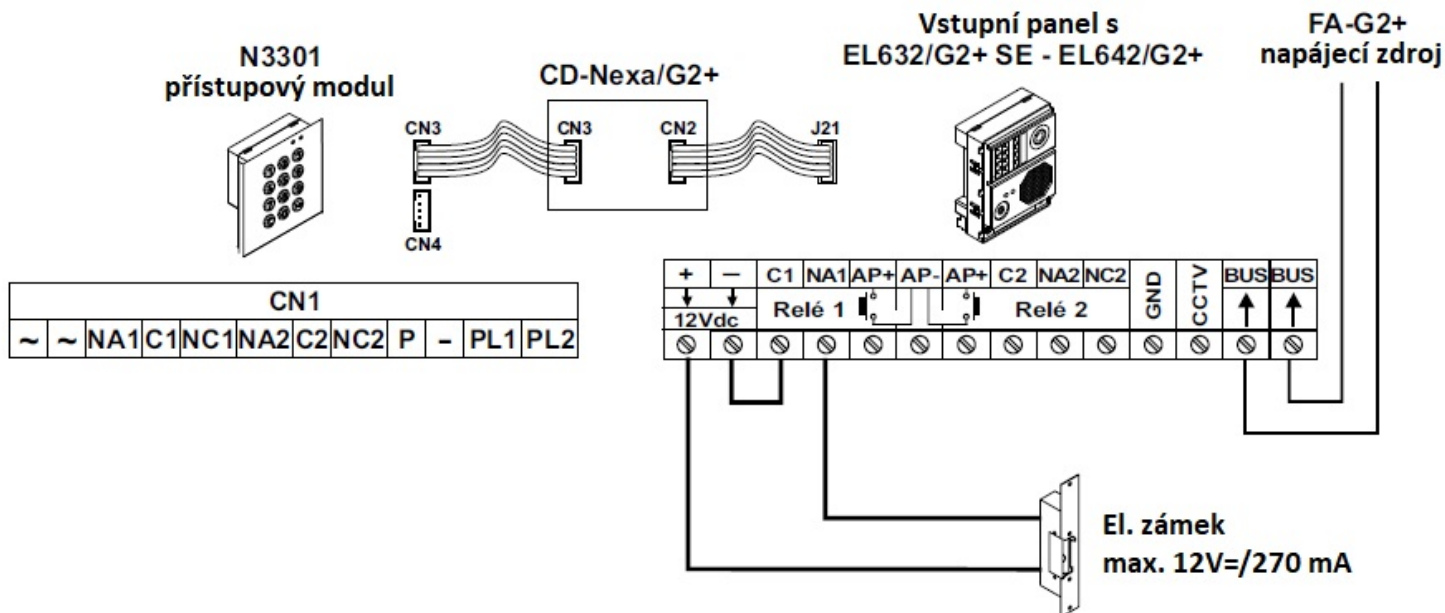
Kód:	Verze:	Datum
CD-NEXA/G2+	0123	24.7.2023

7. KÓDOVÝ PANEL G2+



7.1. Kombinace s NEXA AL / NEXA INOX

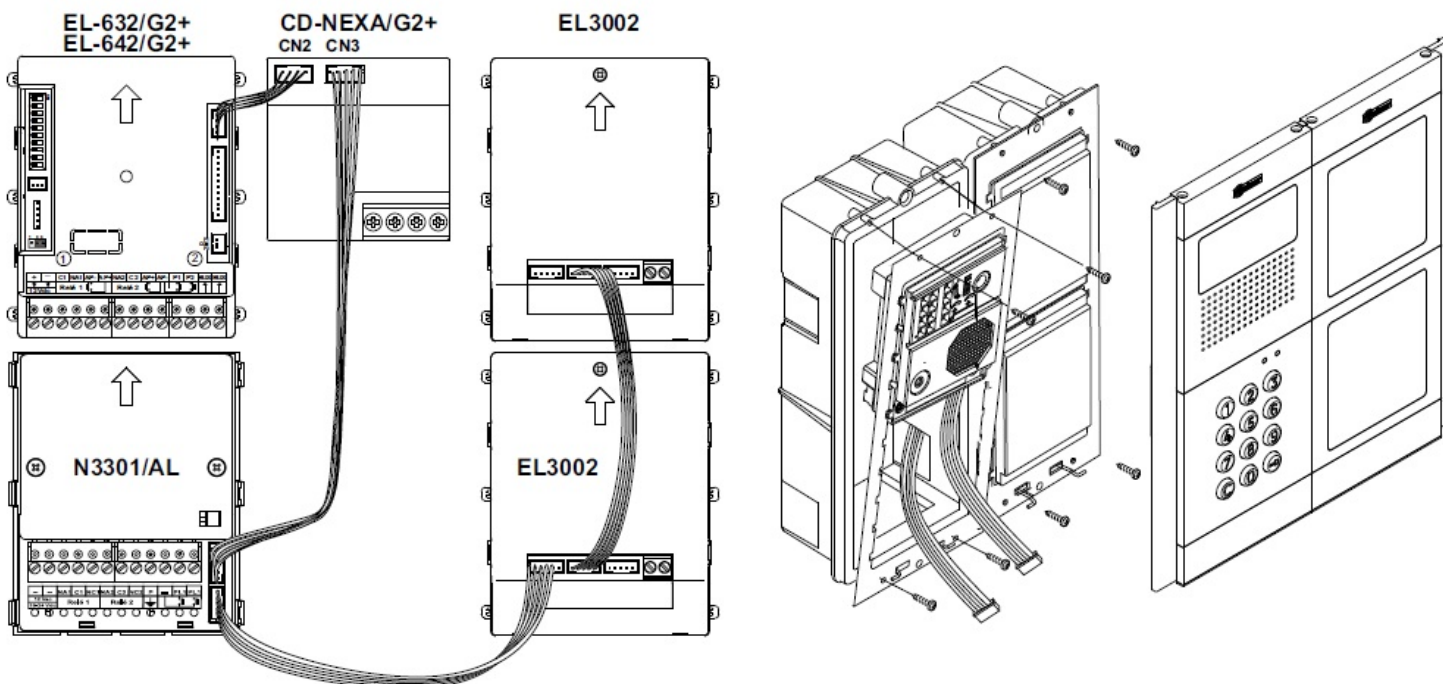
Připojení přístupového modulu N3301 se zvukovým modulem EL632/G2+ a EL642/G2+ je provedeno pomocí Nexa Bus Link propojovacího kabelu dodaného s modulem CD-Nexa/G2+.



Vložte jeden konec konektoru kabelu Nexa Bus link dodaného s modulem CD-Nexa/G2+ do konektoru zvukového modulu a druhý konec do konektoru CN2 modulu CD-Nexa/G2+. Poté vložte jeden konec konektoru kabelu Nexa Bus link dodaného s modulem N3301 do konektoru CD-Nexa/G2+ CN3 a druhý konec do jednoho ze dvou konektorů umístěných vpravo dole na modulu N3301. Vložte jeden konec konektoru kabelu Nexa Bus link dodaného s modulem EL3002 do volného konektoru N3301 a druhý konec do jednoho ze tří konektorů umístěných dole na modulu EL3002. Stejným způsobem lze připojit další modul osvětlení dveřního panelu EL3002.

Poznámka: K napájení může být připojen pouze modul EL632/EL642 G2+. Modul N3301 a modul EL3002 je napájen přes konektor NEXA Bus Link.

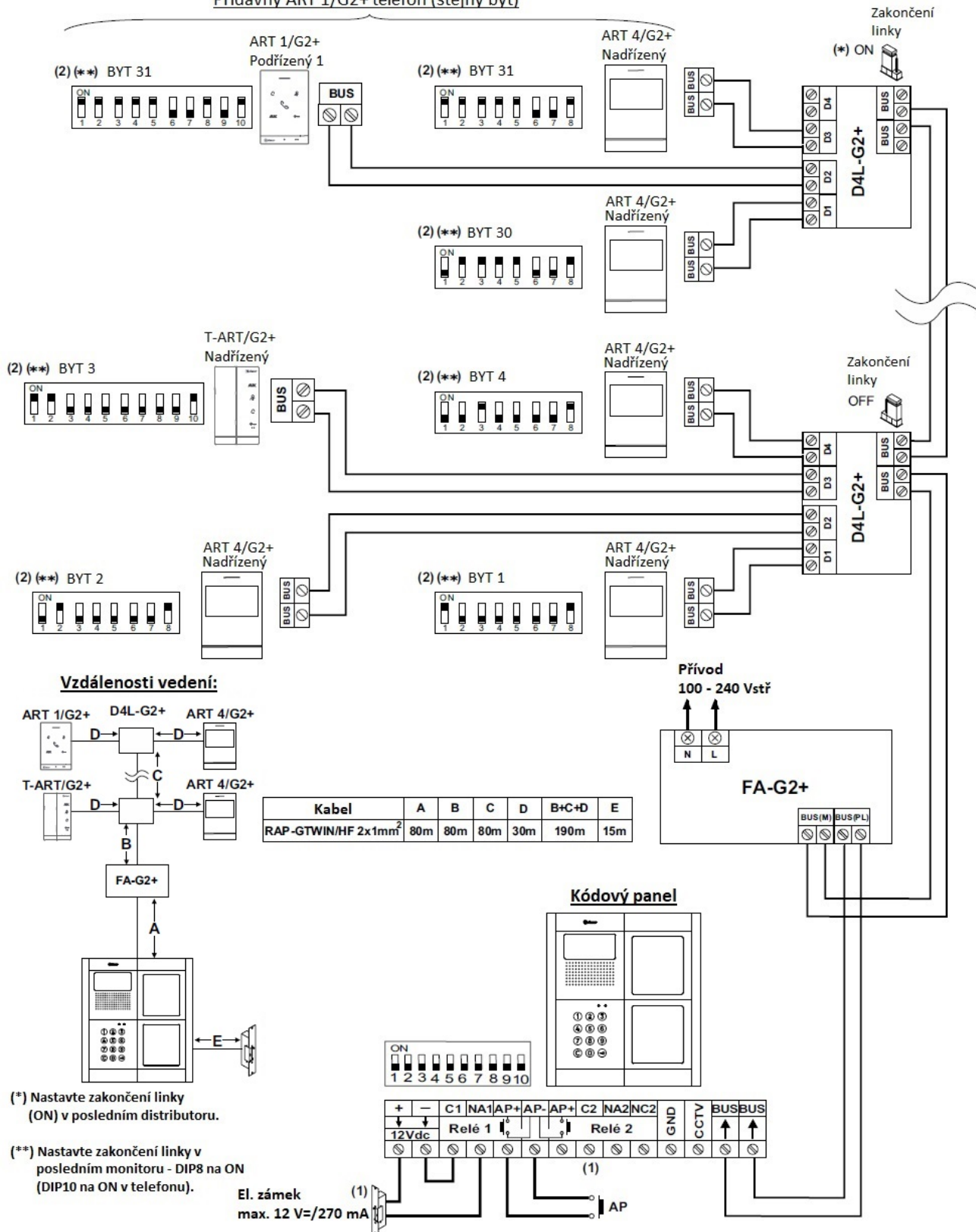
Mohou být připojeny maximálně 3 NEXA moduly (bez přídavného zdroje FA-PLUS/C). Pro připojení více než 3 modulů Nexa proveďte zapojení dle odst. 3.



Kód:	Verze:	Datum
CD-NEXA/G2+	0123	24.7.2023

7.2. Schéma zapojení: Až 32 bytů, 8 distributorů, kódový panel

Přídavný ART 1/G2+ telefon (stejný byt)



Důležité:

- (1) Pro el. zámeček na střídavé napětí postupujte dle návodu, který je přiložen u zvukového modulu.
- (2) Pro více informací o telefonech a videotelefonech shlédněte příslušné manuály jednotlivých typů.

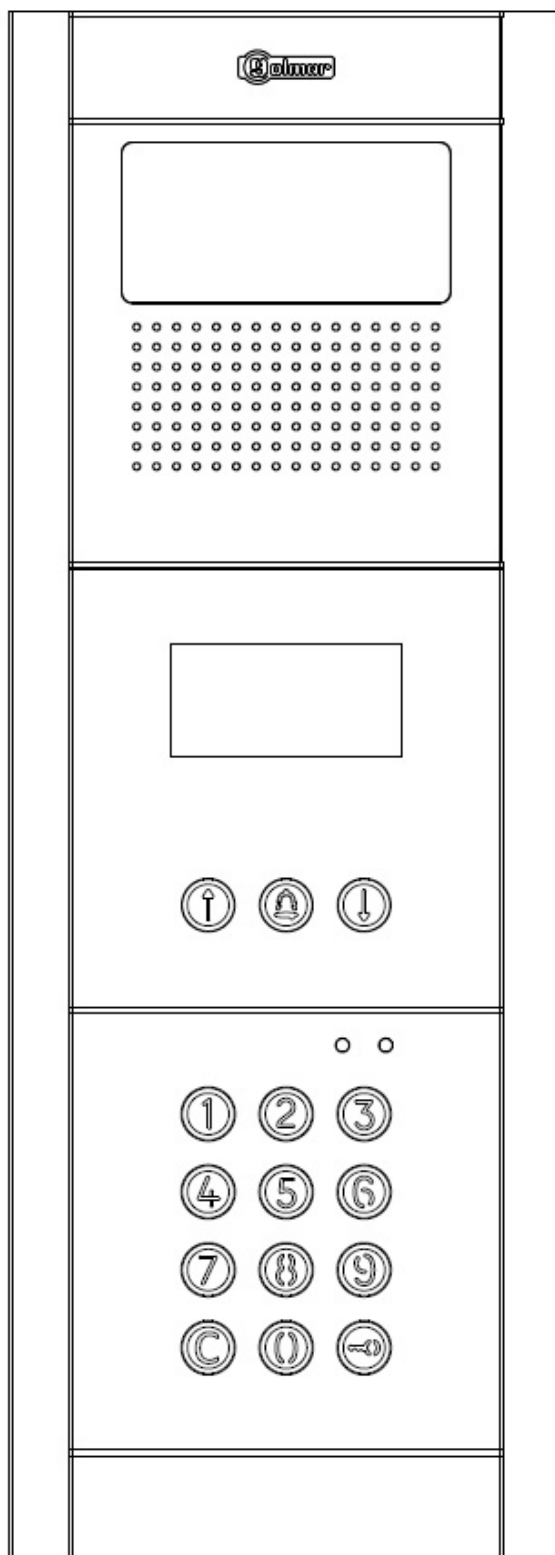


SHIFT s.r.o., Mírová 151/19, 703 00 Ostrava-Vítkovice
Tel.: +420 596 639 361, fax: +420 596 639 363, www.shift.cz



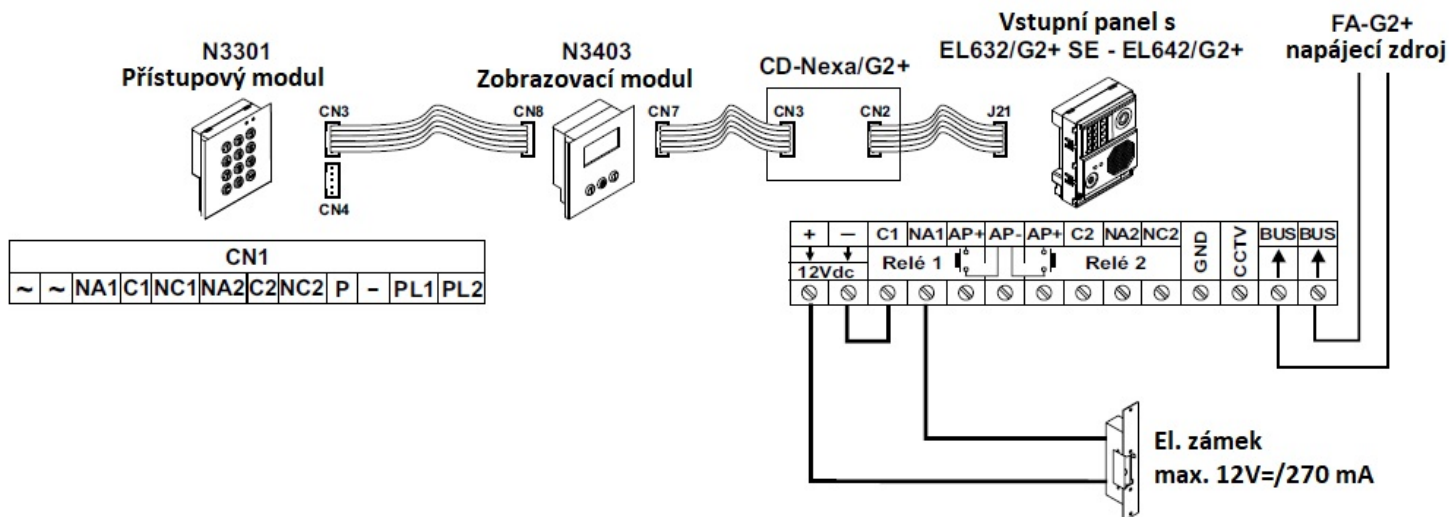
Kód:	Verze:	Datum
CD-NEXA/G2+	0123	24.7.2023

8. KÓDOVÝ PANEL G2+ S DISPLEJEM



8.1. Kombinace s NEXA AL / NEXA INOX

Zapojení zobrazovacího modulu N3403/AL se zvukovým modulem EL632/G2+ nebo EL642/G2+ je provedeno pomocí Nexa Bus Link propojovacího kabelu dodaného s modulem CD-Nexa/G2+.

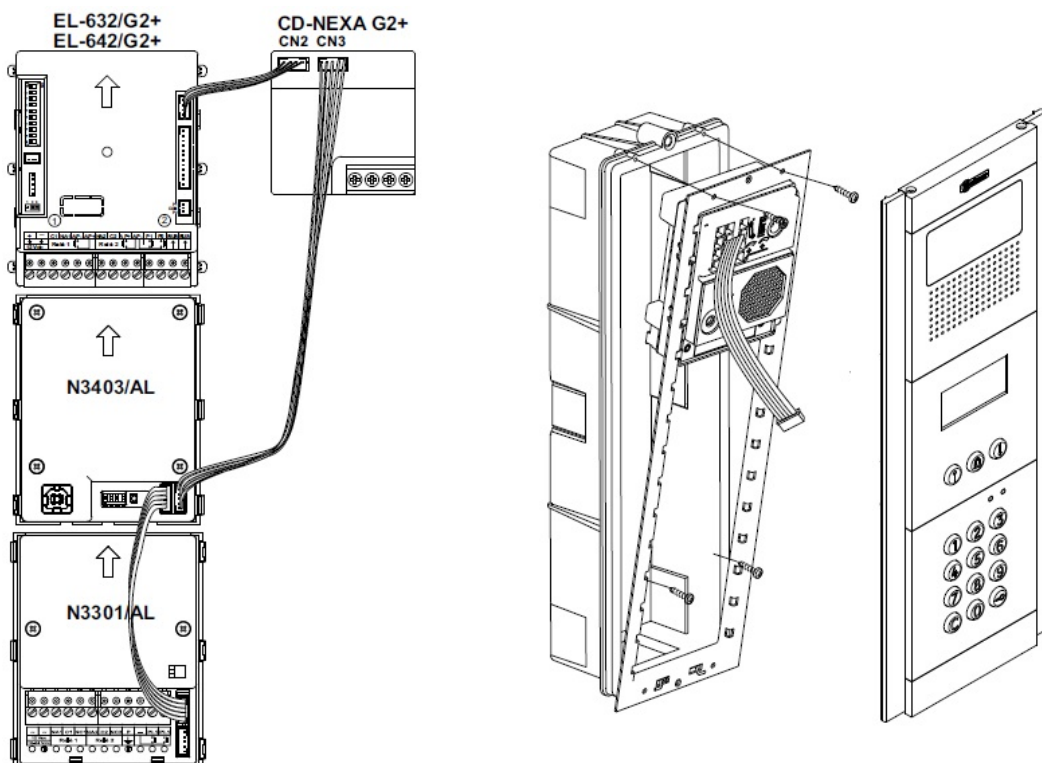


Připojení NEXA BUS:

Vložte jeden konec konektoru kabelu Nexa Bus link dodaného s modulem CD-Nexa/G2+ do konektoru zvukového modulu a druhý konec do konektoru CN2 modulu CD-Nexa/G2+. Poté vložte jeden konec konektoru kabelu Nexa Bus link dodaného s modulem N3403/AL do modulu CD-Nexa do CN3 konektoru a druhý konec do jednoho ze dvou konektorů umístěných vpravo dole na modulu N3403/AL. Vložte jeden konec konektoru kabelu Nexa Bus link dodaného s modulem N3301/AL do volného konektoru modulu N3403/AL a druhý konec do jednoho ze dvou konektorů umístěných vpravo dole na modulu N3301.

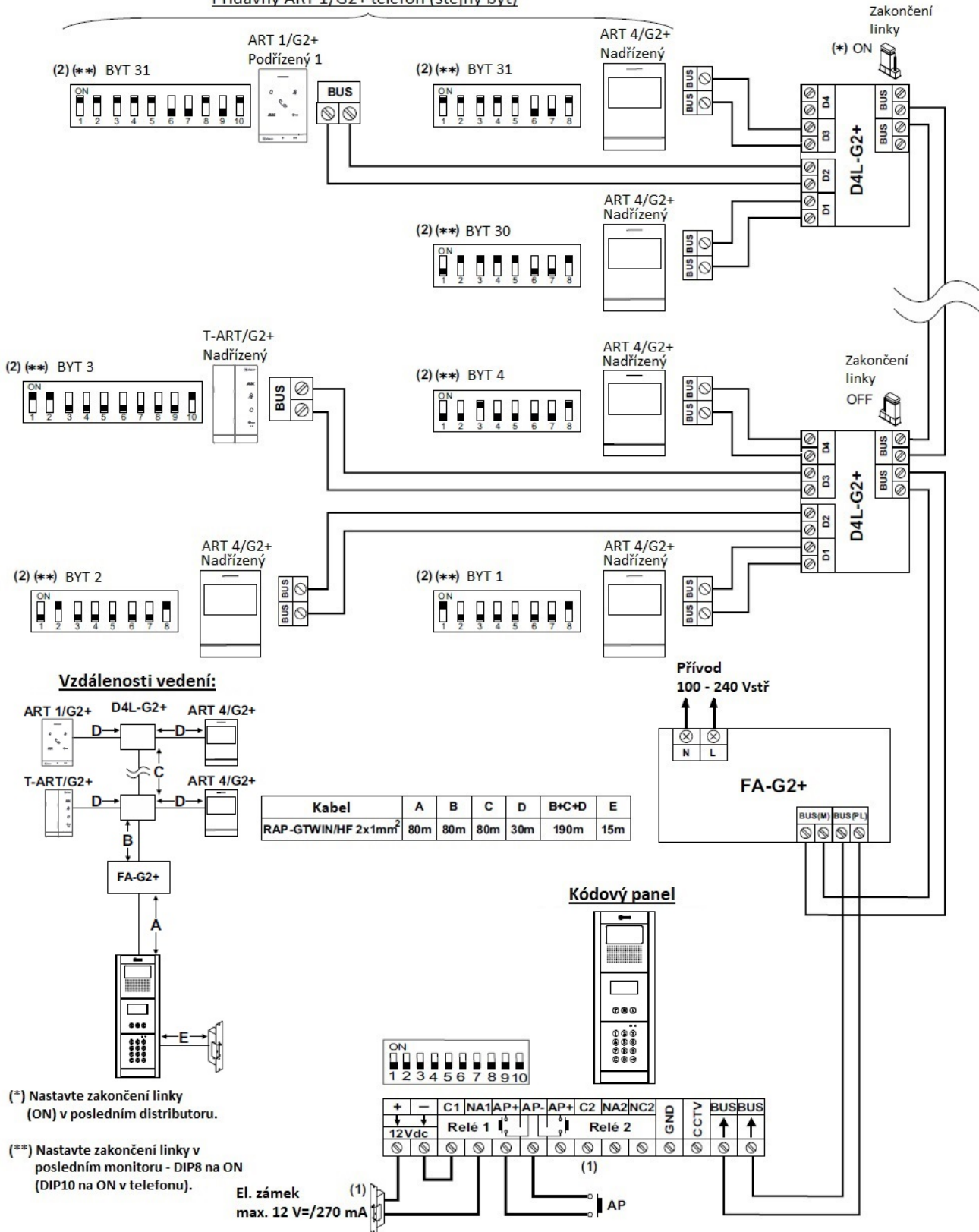
Poznámka: K napájení může být připojen pouze modul EL632/EL642 G2+. Ostatní NEXA moduly (N3301 a N3403/AL) jsou napájeny přes konektor NEXA Bus Link.

Mohou být připojeny maximálně 3 NEXA moduly (bez přídatného zdroje FA-PLUS/C). Pro připojení více než 3 modulů Nexa proveďte zapojení dle odst. 3.



8.2. Schéma zapojení: Až 32 bytů, 8 distributorů, kódový panel

Přídavný ART 1/G2+ telefon (stejný byt)



(*) Nastavte zakončení linky (ON) v posledním distributoru.

(**) Nastavte zakončení linky v posledním monitoru - DIP8 na ON (DIP10 na ON v telefonu).

Důležité:

- Pro el. zámek na střídavé napětí postupujte dle návodu, který je přiložen u zvukového modulu.
- Pro více informací o telefonech a videotelefonech shlédněte příslušné manuály jednotlivých typů.

