

UŽIVATELSKÝ NÁVOD**ACS RFID Mifare čtečka (13,56 MHz)****CP-Z 2MF Zápustná**

1. ÚVOD

CP-Z 2MF zápuštná RFID čtečka je určena pro čtení kódů čipů (karet, klíčenek...) kompatibilních s Mifare (ISO 14443-A) a také pro čtení a zápis informací uložených v chráněné paměti čipů kompatibilních s Mifare 1K, 4K a UltraLight.

2. OBSAH

1. Úvod.....	2
2. Obsah.....	2
3. Provozní režimy.....	3
3.1. ACS RFID Čtečka.....	3
3.2. Počítačová čtečka.....	3
4. Montáž a připojení.....	4
5. Činnost zařízení.....	4
6. Specifikace zařízení.....	4
7. Provozní podmínky.....	5
8. Omezení záruky.....	5
9. Poznámky.....	6

3. PROVOZNÍ REŽIMY

3.1. ACS RFID Čtečka

Čtečka je připojena ke kontrolérům ACS prostřednictvím protokolu iButton(Dallas Touch Memory), Wiegand-26 nebo Wiegand-34.

Režim 1: - Čtečka předává UID (sériové číslo) ze všech čipů.

Režim 2: - Čtečka předává UID (sériové číslo) pouze čipů u kterých je autorizován určitý sektor (získaný přístup).

Režim 3: - Čtečka předává informace z chráněné sekтору paměti čipu Mifare.

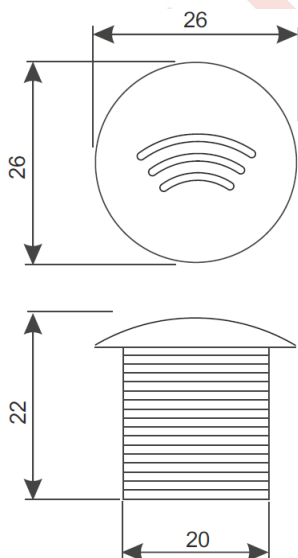
Nastavení režimu 2 a 3 se provádí pomocí software M3NConf.zip.

3.2. Počítačová čtečka

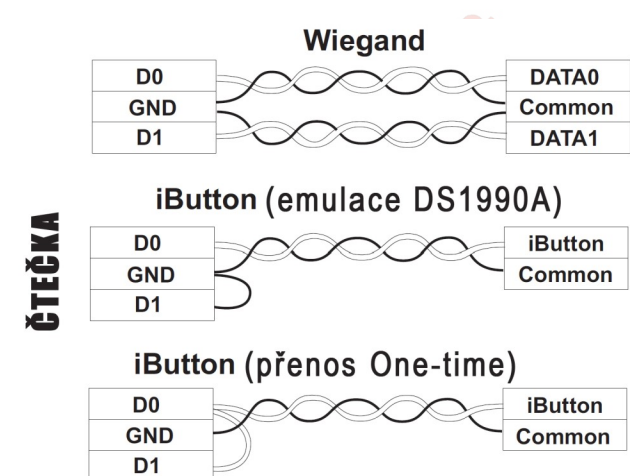
Čtečka je připojena k počítači a je tímto počítačem řízena. Připojení se provádí pomocí rozhraní RS-485 (přes konvertor).

Režim 4: - Čtečka čte a zapisuje sektory chráněné paměti čipů Mifare. Pro práci se čtečkou v Režimu 4 jsou vyžadovány softwarové knihovny SDK Z-2 USB MF.

Pro nastavení Režimu 2, 3 a pro práci v Režimu 4 je nutné použít konvertor Z-397. Čtečka je připojena pomocí rozhraní RS-485 (NEJEDNÁ SE o síťové připojení).



Obrázek 1: Rozměry čtečky



Obrázek 2: Volba přenosového protokolu

červená	+12V
černá	GND
zelená	D0
bílá	D1
žlutá	RED

Obrázek 3: Popis vodičů

4. MONTÁŽ A PŘIPOJENÍ

Čtečka je montována na rovný povrch na místo se snadným přístupem pomocí čipu.

Prosím instalujte čtečku při teplotě prostředí minimálně 5°C.

Při montáži CP-Z 2MF zápuštné RFID čtečky proveďte tyto operace:

- Označte a vyvrtejte otvor 20mm. Vložte čtečku do otvoru a zajistěte pomocí zajišťovací matice;
- Připojte kabely čtečky ke kontroléru podle obrázku 2 a 3. Pokud je zařízení správně připojeno k napájení, rozsvítí se červená LED.
- Zaizolujte všechny kabelové spoje.

Poznámka:

Pro dosažení vzdálenosti mezi čtečkou a kontrolérem (uvedené ve specifikaci) použijte kabel UTP. Doporučený je například kabel UTP kategorie 5e.

- Když čtečku připojujeme pomocí protokolu iButton, je jeden vodič kabelu UTP připojený na zem (GND) a druhý na D0.
- Když čtečku připojujeme pomocí protokolu Wiegand, je první pár kabelu UTP připojený na GND a D0 a druhý na GND a D1.

5. ČINNOST ZAŘÍZENÍ

Když je zařízení připraveno k provozu, svítí trvale červená LED. To znamená, že je zařízení správně připojeno k napájení.

Když je Mifare čip přiložený do operační zóny zařízení, je přečteno jeho sériové číslo (UID). V Režimu 2 a 3 jsou načteny také doplňující kódy z paměti čipu. Pokud je operace čtení provedena korektně, je to signalizováno krátkým pohasnutím LED.

V tomto okamžiku dojde k přenosu: v Režimech 1 a 2 dojde k přenosu získaného UID, a v Režimu 3 sektoru chráněné paměti. Data jsou přenesena do kontroléru prostřednictvím protokolů iButton (Dallas Touch Memory), Wiegand-26 nebo Wiegand-34. (podle způsobu připojení a nastavení kontroléru).

Nastavení se provádí pomocí bezplatného softwaru M3NConf.zip.

Čtečka podporuje interní i externí indikaci stavu.

Interní signalizace stavu:

- Červená LED stále svítí, když není v pracovním prostoru čtečky žádný čip.
- Při přiložení čipu do operačního prostoru čtečky, červená LED zhasne.
- Pokud je čip stále v operačním prostoru čtečky, zůstane červená LED zhasnutá.
- V Režimech 2 a 3 se, v případě přiložení neautorizovaného čipu červená LED na chvíli vypne a pak opět zapne.
- Pokud ponecháme neinicializovaný čip v pracovní zóně čtečky, zůstane červená LED rozsvícena.

Externí signalizace stavu:

- Externí signalizace je realizována prostřednictvím připojeném na svorku RED kontroléru nebo pomocí příkazů přes RS-485.

Poznámka: U Režimů 2 a 3, při načítání neinicializovaných tokenů se LED na chvíli vypne a poté se znovu zapne.

6. SPECIFIKACE ZAŘÍZENÍ

Pracovní frekvence: 13,56 MHz.

Použitý protokol čipů: Mifare (1K, 4K, UltraLight).

Čtecí dosah: 3 cm.

Možnost zápisu do paměti čipu: ANO.

Výstupní protokol: iButton, Wiegand-26, Wiegand-34, RS-485 (Emulace).

Maximální vzdálenost mezi kontrolérem a čtečkou:

- prostřednictvím iButton protokolu 15m.
- prostřednictvím Wiegand-26/34 protokolu 100m.
- prostřednictvím RS-485 protokolu 100m.

Indikace: optická.

Externí indikace stavu: ANO.

Napájení: 12 V DC.

Spotřeba v režimu standby: do 40 mA.

Materiál pouzdra: ABS plast s povrchovou úpravou.

Rozměry v mm: 25x22.

Váha: 80g.

7. PROVOZNÍ PODMÍNKY

Doporučená provozní teplota: -30 až 40°C.

Vlhkost: ≤ 80% při 25°C.

Pokud jsou provozní podmínky rozdílné od výše uvedených, mohou se parametry zařízení lišit od uvedených hodnot.

Čtečka by neměla být vystavena dešti, přímému slunečnímu svitu, písku, prachu a kondenzaci vody.

8. OMEZENÍ ZÁRUKY

Na zařízení se vztahuje plná záruka po dobu 24 měsíců od data prodeje.

Záruka může být omezena z těchto příčin:

- Nedodržení instrukcí uvedených v tomto návodu;
- Zařízení je mechanicky poškozeno;
- Zařízení nese viditelné stopy po působení vlhkosti nebo agresivních chemikálií;
- Obvody zařízení nesou viditelné stopy po působení neautorizovaných částí.

V průběhu záruční doby opraví nebo vymění výrobce zdarma všechny vadné části, pokud byla závada způsobena výrobní vadou.

Kód:**Verze:****Datum**

CP-Z 2MF zápustná

0119

17.6.2019

9. POZNÁMKY