

INSTALAČNÍ MANUÁL

Audio kit se zapojením 4 + n

Série ROCK nebo STADIO PLUS



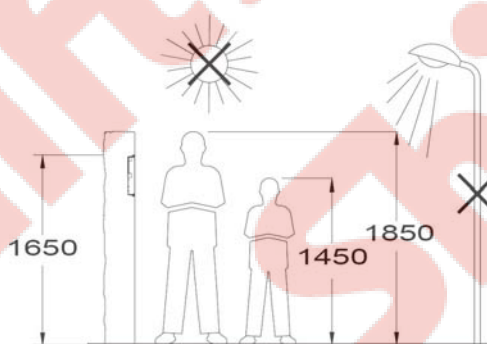
1. Obsah

1.	Obsah	1
2.	Instalace dveřního panelu	2
2.1.	Umístění zapuštěné krabice	2
2.2.	Příprava instalační krabice	2
3.	Instalace vstupního panelu	2
4.	Instalace zdroje	3
5.	Instalace telefonu	4
6.	Schéma zapojení	5

2. Instalace dveřního panelu

Produkty	Instalační krabice	Rozměry
K-201/AL, K-202/AL, K6-201/AL	M	131 x 131 x 45 mm
PE-295/1 AL, PE-295/2 AL	M	131 x 131 x 45 mm
4110/AL, 4220/AL	CE610	125 x 140 x 56 mm
4130/AL, 4140/AL, 4150/AL	CE615	125 x 220 x 56 mm
4260/AL, 4280/AL, 4210/AL	CE615	125 x 220 x 56 mm

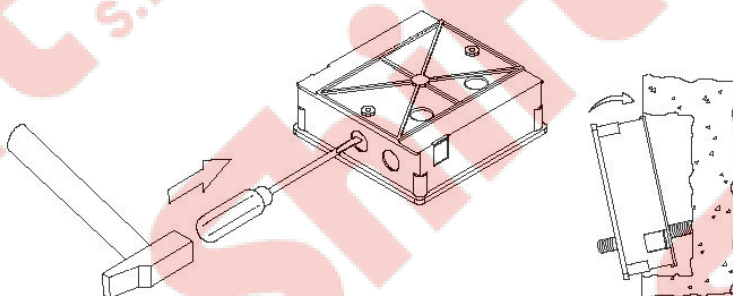
2.1. Umístění zapuštěné krabice



Instalujte ke vstupu tak, aby byla horní část vstupního panelu ve výšce 1,65 m.
Rozměry otvoru jsou 131 (š) x 131 (v) x 45 (h) mm.

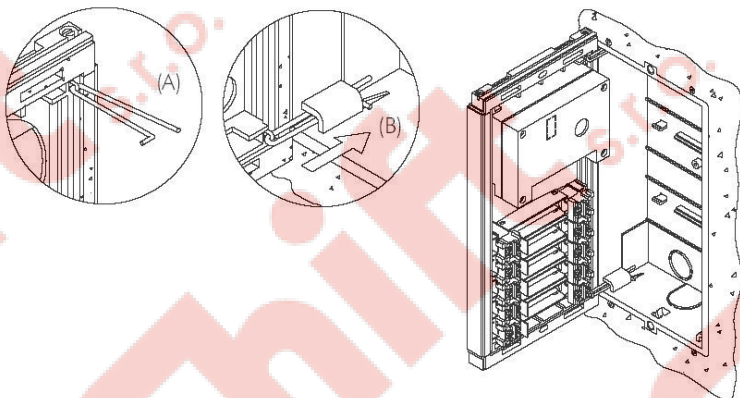
Dveřní vstupní panel byl navržen tak, aby odolal několika okolním podmínkám. Nicméně je lépe dodržet několik preventivních opatření pro zaručení co nejdéší životnosti zařízení (venkovní stříška, kryté umístění)

2.2. Příprava instalační krabice



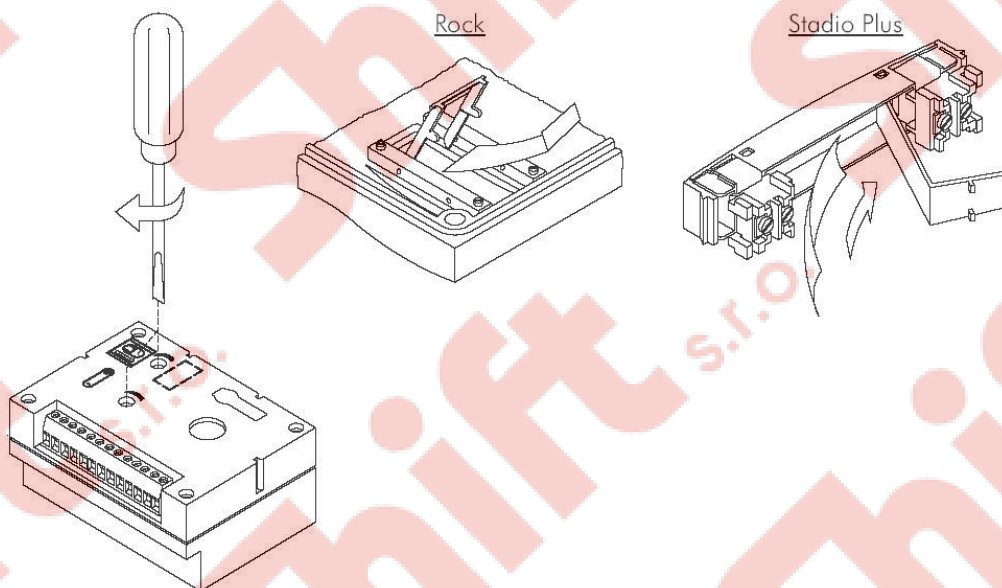
Vylomte záslepku pro průchod kabelů.

3. Instalace vstupního panelu

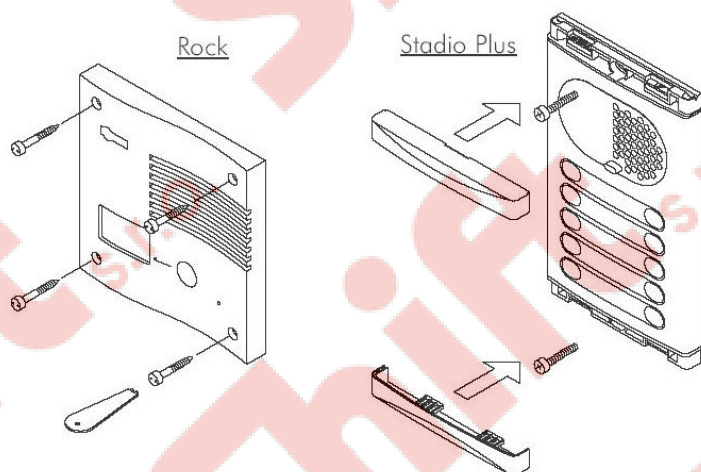


Pro panel řady Stadio Plus

Směr otevírání nastavte umístěním závěsů, které musí projít klipem A. Pro spojení s instalační krabicí vložte závěsy do úchyťů B dle znázornění na obrázku.

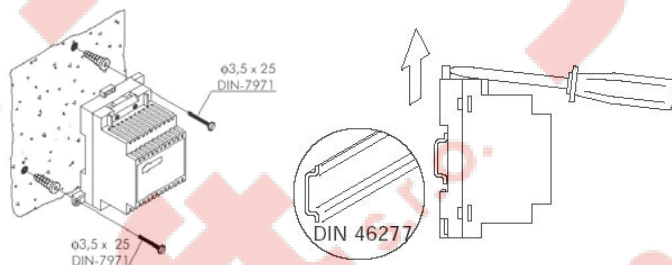


Umístění štítku pro jména a nastavení úrovně zvuku



Upevněte vstupní panel k instalační krabici použitím dodaných šroubků.

4. Instalace zdroje



Detail instalace zdroje

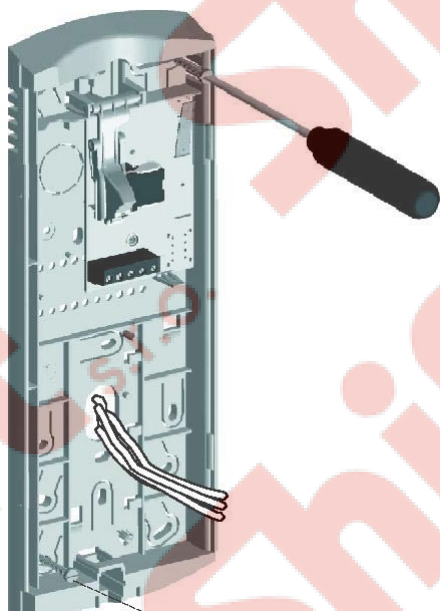
Instalujte napájecí zdroj na krytém a suchém místě. V případě upevnění zdroje na zeď vyvrtajte dvě díry o průměru 6 mm a vložte hmoždinky. Připevněte napájecí zdroj vhodnými šrouby. Napájecí zdroj může být rovněž upevněn na DIN lištu, zabírá 7 pozic. Pro vyjmutí zdroje z lišty DIN použijte plochý šroubovák za ouško a lehkým nadzvednutím uvolněte západku a zdroj vyjměte, dle obrázku výše.

5. Instalace telefonu



proti směru chodu hodinových ručiček.

Pro otevření telefonu vložte plochý šroubovák do zdířky na spodní straně a otočte jím

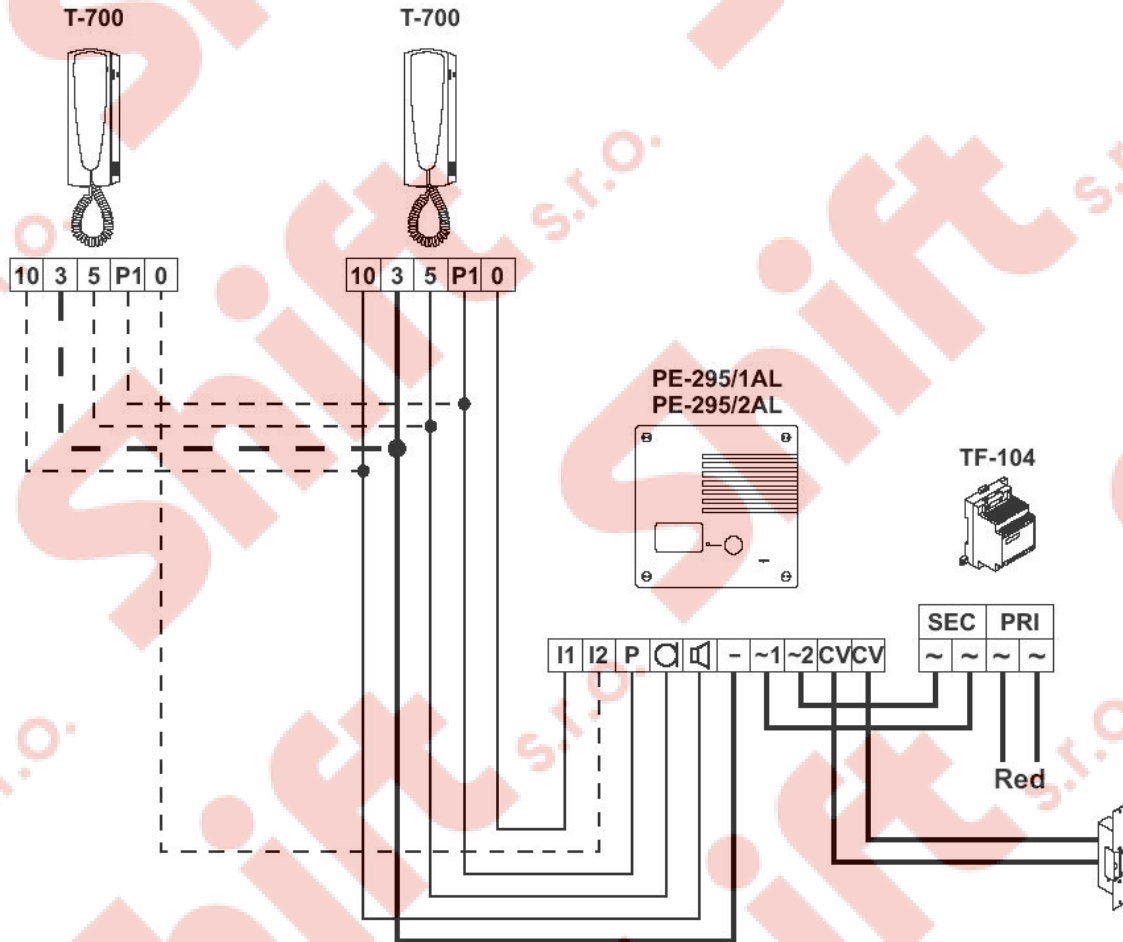


Telefon může být upevněn pomocí elektrické instalační krabice nebo přímo na zeď. Pro instalaci telefonu na zeď vyvrtejte dvě díry o průměru 6 mm s přesnou roztečí, a poté telefon přichyťte na zeď pomocí dodaných šroubků a hmoždinek.



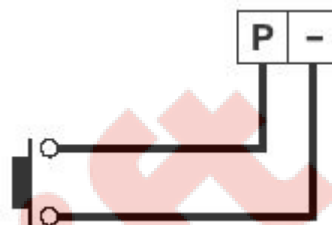
Protáhněte instalační kabelové vedení přes příslušný otvor a zapojte telefon dle schématu. Uzavřete telefon dle obrázku. Jakmile je telefon uzavřen, připojte sluchátko pomocí dodané šňůry a zavěste jej.

6. Schéma zapojení

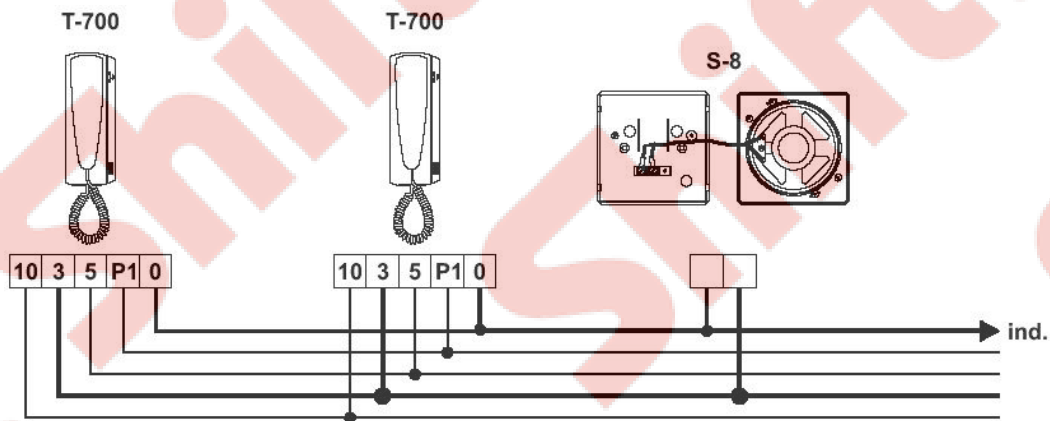
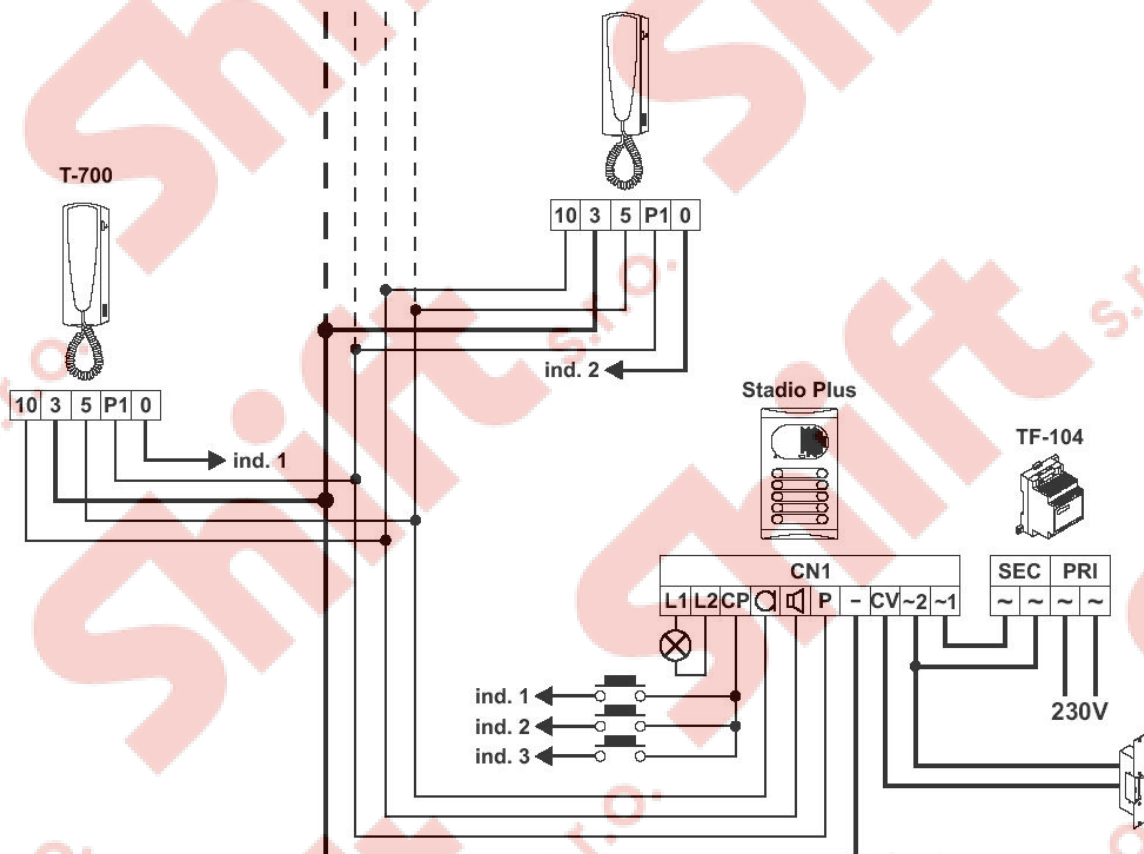


Tabulka vzdáleností

	Vzdálenost	
0, 11, 12, ind, 5, mikr., 10, sluch., P, P1	100 m	300 m
-, 3	0,25 mm ²	0,50 mm ²
~1, ~2, CV	0,50 mm ²	1,00 mm ²
	1,00 mm ²	2,50 mm ²



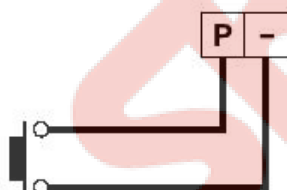
Zapojení tlačítka pro otevírání dveří (při odchodu z budovy, pokud není zevnitř klika)



Celkový počet opakovačů a telefonů umístěných v jednom bytě je tři. Pro každou položku zapojenou paralelně, část odpovídající hovorovému vedení musí být zdvojnásobena.

Tabulka vzdáleností

	Vzdálenost	
0, 11, 12, ind, 5, mikr., 10, sluch., P, P1	100 m	300 m
-, 3	0,25 mm ²	0,50 mm ²
~1, ~2, CV	0,50 mm ²	1,00 mm ²
	1,00 mm ²	2,50 mm ²



Zapojení tlačítka pro otevírání dveří (při odchodu z budovy, pokud není zevnitř klika)

