



SHIFT s.r.o., Mírová 151/19, 703 00 Ostrava-Vítkovice
Tel.: +420 596 639 361, fax: +420 596 639 363, www.shift.cz

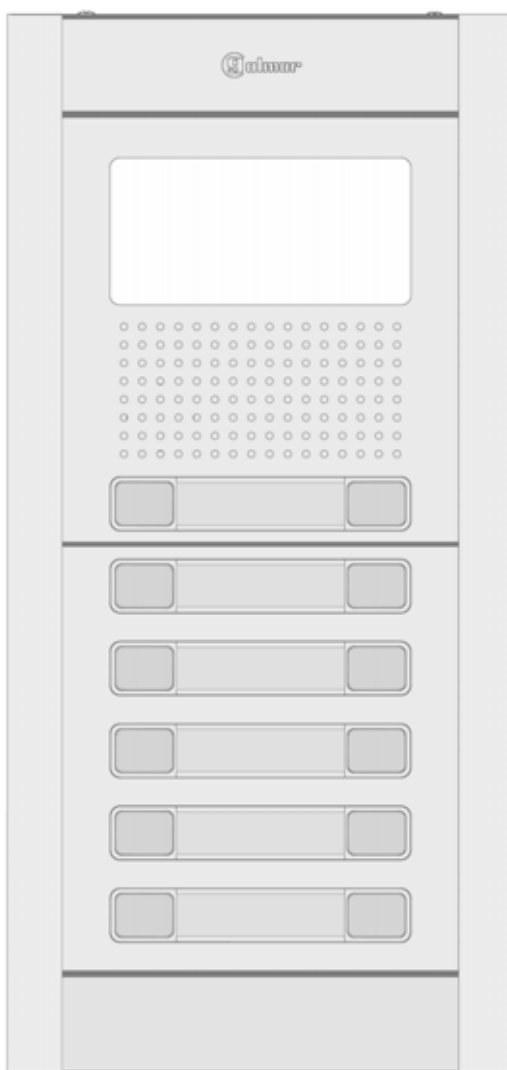


Kód:	Verze:		Datum
T632/GB2	0215		1.9.2015

UŽIVATELSKÝ NÁVOD

System videotelefonu GB2 Nexa Modular

Dvoudrátová nepolarizovaná instalace





SHIFT s.r.o., Mírová 151/19, 703 00 Ostrava-Vítkovice
Tel.: +420 596 639 361, fax: +420 596 639 363, www.shift.cz



Kód:	Verze:	Datum
T632/GB2	0215	1.9.2015

1. ÚVOD



Především bychom Vám chtěli poděkovat a pogratulovat, že jste si koupili tento produkt.

Náš závazek, dosáhnout spokojenosti klientů, je obsažen v naší certifikaci ISO – 9001 a to platí zejména pro výrobu produktu, který jste si právě koupili.

Pokročilá technologie a přísná kontrola kvality umožní bezproblémové využívání systému a jeho funkcí. Přečtěte si tento návod, abyste mohli výrobek ihned správně používat.

2. OBSAH

1.	Úvod.....	2
2.	Obsah.....	2
3.	Rady pro zprovoznění zařízení.....	4
4.	BEZPEČNOSTNÍ POKYNY:	4
5.	VLASTNOSTI V REŽIMU bytové DOMY:.....	4
6.	POPIS FUNGOVÁNÍ SYSTÉMU:	4
7.	POPIS vstupního tabla nexa modular	5
7.1.	Popis vstupního tabla:.....	5
7.2.	Popis zvukového modulu s kamerou EL632/GB2:.....	7
7.3.	Popis svorek	7
7.4.	Popis tlačítkového modulu EL610D.....	8
8.	Instalace vstupního tabla.....	9
8.1.	Umístění instalační krabice	9
8.2.	Příprava otvoru pro kabeláž.....	9
8.3.	Upevnění instalační krabice	10
8.4.	Instalace modulů elektroniky.....	10
8.5.	Upevnění instalačního rámečku v krabici	11
8.6.	Připojení tlačítek krátkým propojovacím kabelem	11
8.7.	Propojení tlačítek propojovacím kabelem RAP-610D	12
8.8.	Nastavení kódů tlačítek.....	12
8.9.	Nastavení kódů volání pro dvojité tlačítka.....	14
8.10.	Nastavení kódů volání pro jednoduchá tlačítka.....	15
8.11.	Popis konfiguračního mikropřepínače zvukového modulu.....	17
8.12.	Popis konfigurační propojky.....	17
8.13.	Popis přísvětlovacích LED (při zhoršených světelných podmínkách).....	18
8.14.	Popis indikačních LED na vstupním table.....	18
8.15.	Popis hlasových zpráv oznamujících stav systému na vstupním table	18
8.16.	Nastavení hlasitosti komunikace vstupního tabla.....	18
8.17.	Popis tabla.....	19
9.	Instalace vstupního tabla.....	19
9.1.	Umístění instalační krabice:	19
9.2.	Příprava prostupu pro kabely:	21
9.3.	Upevnění instalačního rámečku v krabici:	21
9.4.	Přiřazení kódů k vyzváněcím tlačítkům zvukového modulu:	22
9.5.	Popis konfiguračního mikropřepínače zvukového modulu:.....	22
9.6.	Popis konfigurační propojky.....	23
9.7.	Popis přísvětlovacích LED (při zhoršených světelných podmínkách).....	23
9.8.	Popis indikačních LED na vstupním table.....	23
9.9.	Popis hlasových zpráv oznamujících stav systému na vstupním table	23
9.10.	Nastavení hlasitosti komunikace vstupního tabla.....	24
9.11.	Nastavení hlasitosti hlasových zpráv	24
9.12.	Volba jazyka hlasových zpráv	24
9.13.	Nastavení typu kontaktu Relé 1 a Relé 2	24
9.14.	Přípevnění rámečku	25

	SHIFT s.r.o., Mírová 151/19, 703 00 Ostrava-Vítkovice Tel.: +420 596 639 361, fax: +420 596 639 363, www.shift.cz			
	Kód:	Verze:	Datum	
	T632/GB2	0215	1.9.2015	

9.15.	Vložení jmenovky	25
9.16.	Montáž modulů jednořadého tabla	26
9.17.	Montáž modulů dvouřadého tabla	27
9.18.	Uzavření vstupního tabla	28
9.19.	Instalace napájecího zdroje FA-GB2.....	28
10.	Instalace elektrického zámku	29
11.	Instalační schémata.....	30
11.1.	Videosystém s 20-ti videotelefony VESTA, 5-ti distributory DP-GB2 a stejnosměrným el. zámkem Golmar	30
11.2.	Videosystém s 20-ti videotelefony VESTA, 10-ti distributory D2L-GB2 a stejnosměrným el. zámkem Golmar.....	31
11.3.	Zapojení dvou stejnosměrných el. zámků bez odchodových tlačítek „AP“	32
11.4.	Zapojení střídavého el. zámku s odchodovým tlačítkem „AP“.....	32
11.5.	Zapojení dvou střídavých el. zámků s odchodovými tlačítky „AP“	32
12.	Poznámky	33



SHIFT s.r.o., Mírová 151/19, 703 00 Ostrava-Vítkovice
Tel.: +420 596 639 361, fax: +420 596 639 363, www.shift.cz



Kód:	Verze:	Datum
T632/GB2	0215	1.9.2015

3. RADY PRO ZPROVOZNĚNÍ ZAŘÍZENÍ

- Nepřítahujte nadměrně šroubky ve svorkovnicích napájecího zdroje.
- Instalaci a opravy zařízení provádíme **po odpojení od zdroje napětí**.
- Instalaci a opravy zařízení musí provádět **pouze osoba s odpovídající kvalifikací**.
- Veškeré rozvody by měly být realizovány ve vzdálenosti minimálně **40 cm od ostatních vedení**.
- Před zapnutím zařízení zkontrolujte zapojení vstupního tabla, napájecího zdroje, distributorů, paměťového modulu, kamerové jednotky, GSM modulu, videotelefonů a telefonů.
- Pro instalaci použijte lanka (2x0,75 nebo 2x1 mm²).
- Od tohoto okamžiku dodržujte pokyny uvedené v tomto návodu.

4. BEZPEČNOSTNÍ POKYNY:

- Instalaci a opravy zařízení provádíme **po odpojení od zdroje napětí**.
- Instalaci a opravy zařízení musí provádět **pouze osoba s odpovídající kvalifikací**.
- Veškeré rozvody by měly být realizovány ve vzdálenosti minimálně **40 cm od ostatních vedení**.
- V napájecím zdroji:
 - o Nepřítahujte nadměrně šroubky ve svorkovnicích.
 - o Instalujte napájecí zdroj na suchých chráněných místech bez možnosti poškození vodou.
 - o Neumisťujte v blízkosti zdrojů tepla, vlhkosti nebo prachu.
 - o Nezakrývejte ventilační otvory, aby mohl vzduch volně cirkulovat.
 - o Abyste předešli poškození napájecího zdroje, pevně jej připevněte.
 - o Nesundávejte kryt zdroje, ani nemanipulujte s kabely ve svorkovnicích, hrozí nebezpečí úrazu elektrickým proudem.

5. VLASTNOSTI V REŽIMU BYTOVÉ DOMY:

- Jednoduchá instalace videotelefonu (2 drátová nepolarizovaná sběrnice BUS).
- Až 4 vstupní tabla (pro instalaci více než jednoho tabla použijte distributor DP-GB2) v jedné instalaci.
- Maximálně 20 videotelefonů v jedné instalaci s videotelefony Vesta nebo 15 s videotelefony Thera.
- Maximálně 4 videotelefony v jednom bytě.
- Tón potvrzující vyzvánění.
- Vizuální symboly na vstupním table pro lidi se sluchovým hendikepem (průběh volání, zmeškané hovory, obsazený telefon, otevírání dveří a obsazená linka).
- Hlasové pokyny na vstupním table pro lidi se zrakovým hendikepem (vyzvánění, hovor nebyl přijat, otevření dveří, ukončení hovoru a obsazeno). Hlasové pokyny ve čtyřech světových jazycích.
- Možnost nastavení doby otevření zámku 1 nebo 5 sekund.
- Dva nezávisle ovládané výstupy pro elektrické zámky.
- Výstup „Relé 1“ pro aktivaci stejnosměrného nebo střídavého (nutný pomocný zdroj) el. zámku.
- Výstup „Relé 2“ pro aktivaci stejnosměrného nebo střídavého (nutný pomocný zdroj) el. zámku.
- Vstup pro odchodové tlačítko pro otevření dveří (výstup Relé 1)
- Vstup pro odchodové tlačítko pro otevření dveří (výstup Relé 2)
- Max. vzdálenost nap. zdroje od vstupního tabla je 80 metrů při použití vodiče s průřezem žíly 1 mm².
- Max. vzdálenost nap. zdroje a posledního distributoru je 80 metrů při použití vodiče s průřezem žíly 1 mm².
- Maximální vzdálenost distributoru a videotelefonu je 40 m při použití vodiče s průřezem žíly 1 mm².

6. POPIS FUNGOVÁNÍ SYSTÉMU:

- Pro uskutečnění volání musí návštěvník stisknout tlačítko odpovídající bytu, se kterým se chce spojit; probíhající vyzvánění je potvrzeno akustickým tónem a rozsvícením led . Pokud je povolena hlasová zpráva, přehraje se zpráva „call in progress“ (možnost čtyř světových jazyků), která informuje, že probíhá vyzvánění. V tomto okamžiku videotelefon v bytě přijímá hovor. Pokud jste omylem stiskli tlačítko jiného bytu, stiskněte tlačítko, které odpovídá bytu, kde chcete volat, a první hovor bude ukončen.
- U systémů s několika vstupními tably jsou ostatní tabla automaticky odpojena. Při pokusu o volání je vydán tón oznamující, že je kanál obsazen.
- Vyzvánění probíhá po dobu 40 sekund a po tuto dobu je obraz z kamery vstupního tabla zobrazen na videotelefonu v bytě. Obraz je zobrazen na videotelefonu s kódem 0 (pokud voláte do bytu č. 1) nebo na videotelefonu s kódem 16 (pokud voláte do bytu č. 2). Návštěvníci neví, zda je obyvatel bytu vidí, což dává obyvatelům možnost se rozhodnout, zda hovor přijmou. Pokud hovor není do 40 sekund přijat, led zhasne a kanál je uvolněn.

Kód:	Verze:	Datum
T632/GB2	0215	1.9.2015

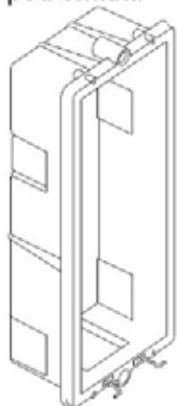
- Pro navázání spojení, stiskněte tlačítko na kterémkoliv videotelefonu v bytě. Na vstupním table se rozsvítí led . Pokud je videotelefon typu GB2/H se symbolem na přední straně, umístěte naslouchátko do vzdálenosti 20cm od displeje, abyste dosáhli maximální kvalitu zvuku při komunikaci se vstupním tablem.
- Délka hovoru je jedna a půl minuty nebo může být ukončena tlačítkem . Ukončení hovoru je signalizováno zhasnutím led a přičemž je kanál uvolněn. Pokud je povolena hlasová zpráva, přehraje se zpráva „call ended“ (možnost čtyř světových jazyků), která informuje, že hovor je ukončen.
- Pokud si přejete otevřít dveře, stiskněte tlačítko v průběhu vyzvánění nebo komunikace: jeden stisk aktivuje otevření dveří na dobu pěti sekund, led se také na dobu 5 sekund rozsvítí. Pokud je povolena hlasová zpráva, přehraje se zpráva „door is open“ (možnost čtyř světových jazyků), která informuje, že se dveře otvírají.
- Popis funkcí a konfigurace videotelefonu naleznete v návodu k videotelefonu.

7. POPIS VSTUPNÍHO TABLA NEXA MODULAR

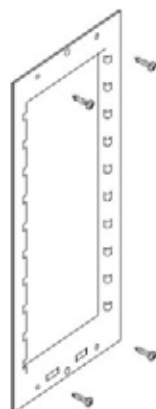
7.1. Popis vstupního tabla:

Detail hlavních dílů pro montáž vstupního tabla

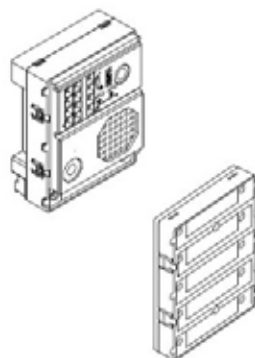
Instalační krabice
pod omítku



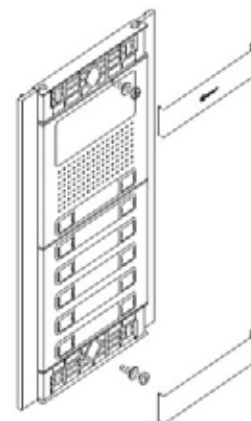
Instalační rámeček



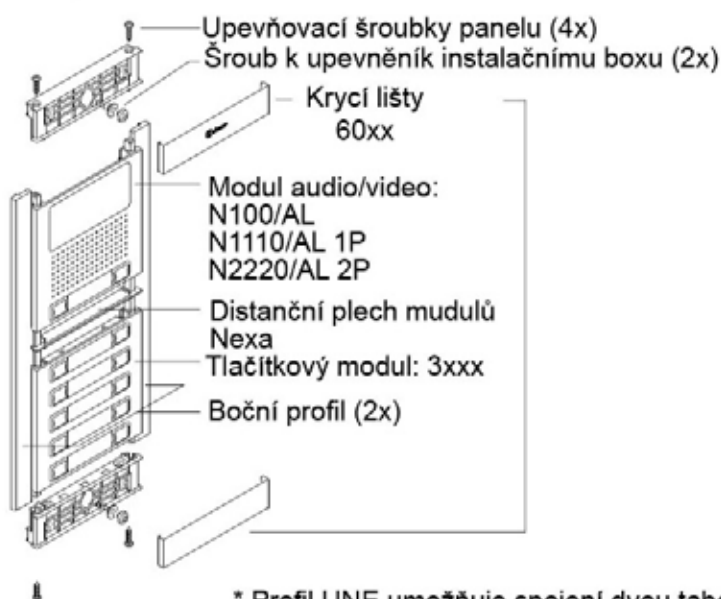
Moduly
elektroniky



Hliníkové table



Popis tabla



Boční profil



* Profil panelu UNE



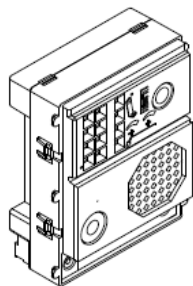
* Profil UNE umožňuje spojení dvou tabel vedle sebe (viz. strana 18).



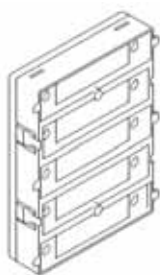
SHIFT s.r.o., Mírová 151/19, 703 00 Ostrava-Vítkovice
Tel.: +420 596 639 361, fax: +420 596 639 363, www.shift.cz



Kód:	Verze:	Datum
T632/GB2	0215	1.9.2015



Zvukový modul EL632/GB2, vybavený barevnou kamerou.



Tlačítkový modul EL610D, pro 5 jednoduchých nebo 10 dvojitých tlačítek.



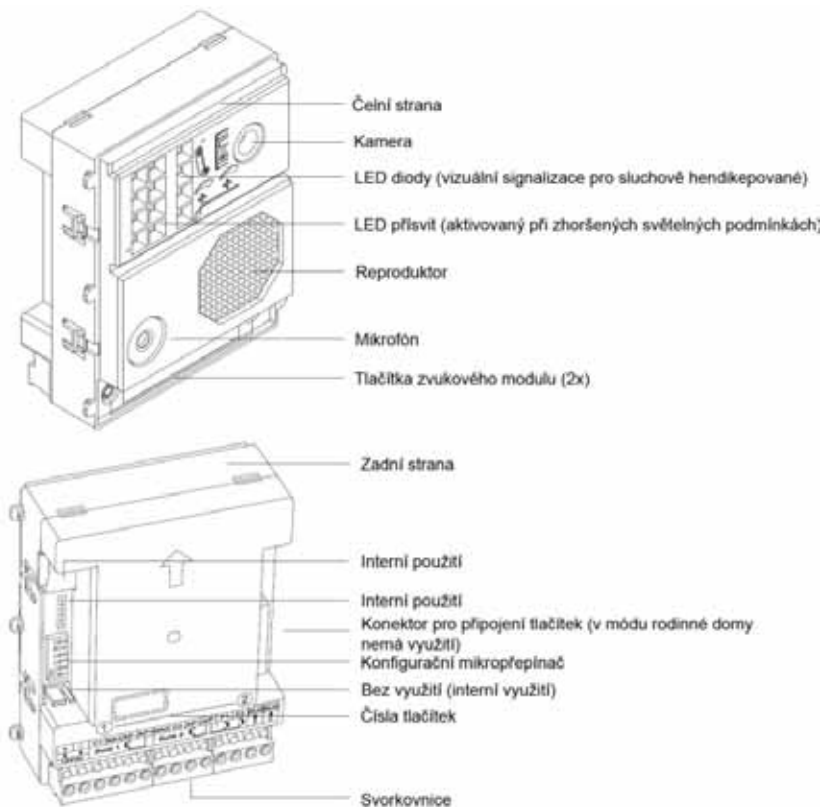
Krátký propojovací kabel (16 cm) pro propojení mezi tlačítkovými moduly nebo mezi tlačítkovým modulem a zvukovým modulem.



Propojovací kabel RAP-610D (27cm) pro propojení mezi tlačítkovými moduly nebo mezi tlačítkovým modulem a zvukovým modulem.

Kód:	Verze:	Datum
T632/GB2	0215	1.9.2015

7.2. Popis zvukového modulu s kamerou EL632/GB2:

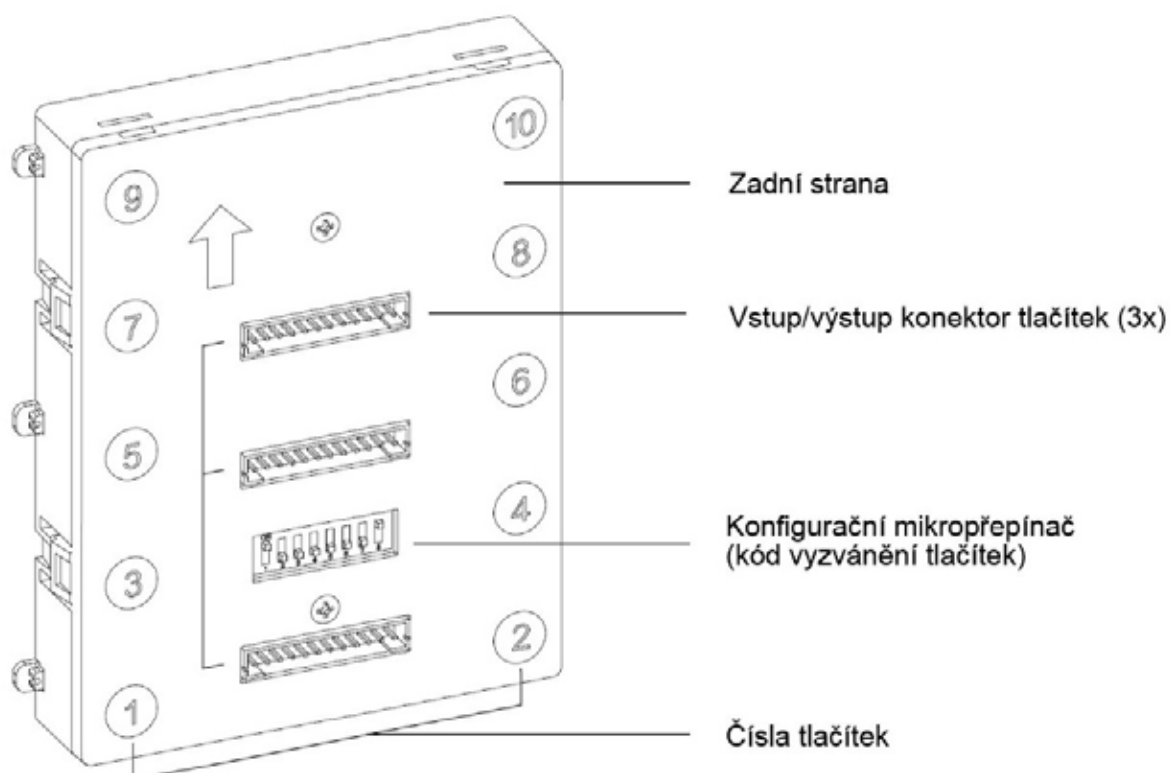
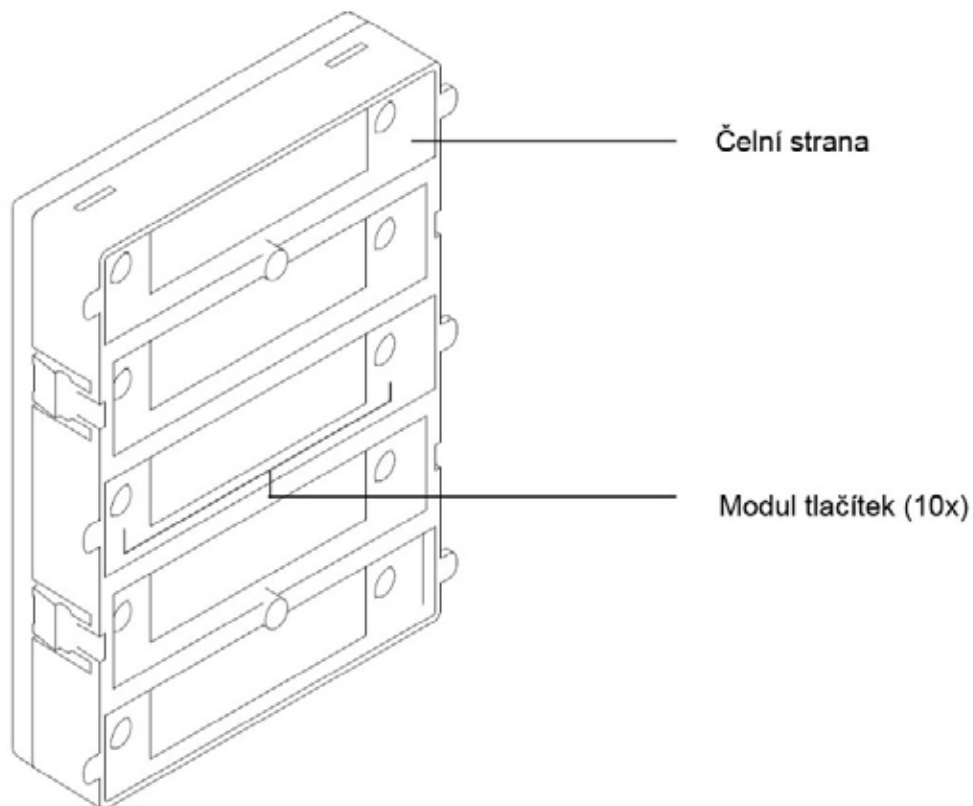


7.3. Popis svorek

+, -	: Kladný, záporný (výstup 12Vdc pro napájení stejnosměrného elektrického zámku).
C1	: Kontakt „C“ pro elektrický zámek (Relé 1).
NA1	: Kontakt „N.A“ pro elektrický zámek (Relé 1).
AP-, AP+	: Vstup pro odchodové tlačítko pro otevření dveří (Relé 1).
NA2	: Kontakt „N.A“ pro elektrický zámek (Relé 2).
C2	: Kontakt „C“ pro elektrický zámek (Relé 2).
AP+, AP-	: Vstup pro odchodové tlačítko pro otevření dveří (Relé 2).
P1	: Vstup pro externí vyzváněcí tlačítko (tlačítko 1)
P2	: Vstup pro externí vyzváněcí tlačítko (tlačítko 2)
BUS	: Komunikační sběrnice BUS (nepolarizovaná)
BUS	: Komunikační sběrnice BUS (nepolarizovaná)

Kód:	Verze:	Datum
T632/GB2	0215	1.9.2015

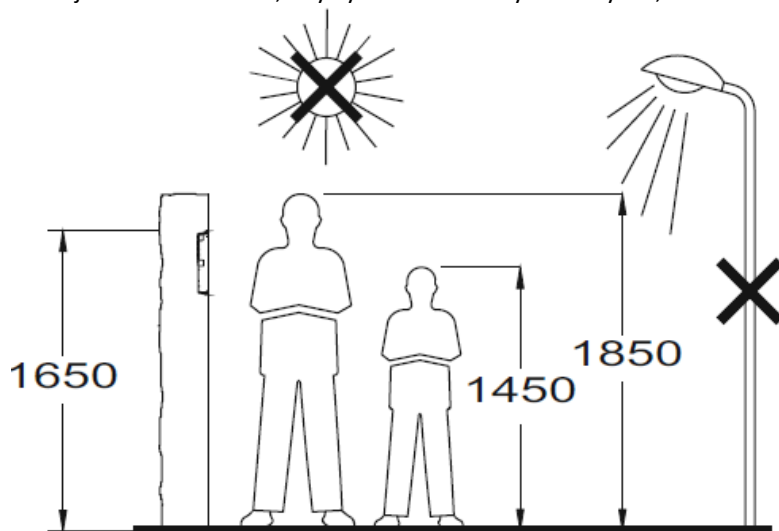
7.4. Popis tlačítkového modulu EL610D



8. INSTALACE VSTUPNÍHO TABLA

8.1. Umístění instalační krabice

Udělejte otvor ve zdi tak, aby výška horní hrany tabla byla 1,65 m.

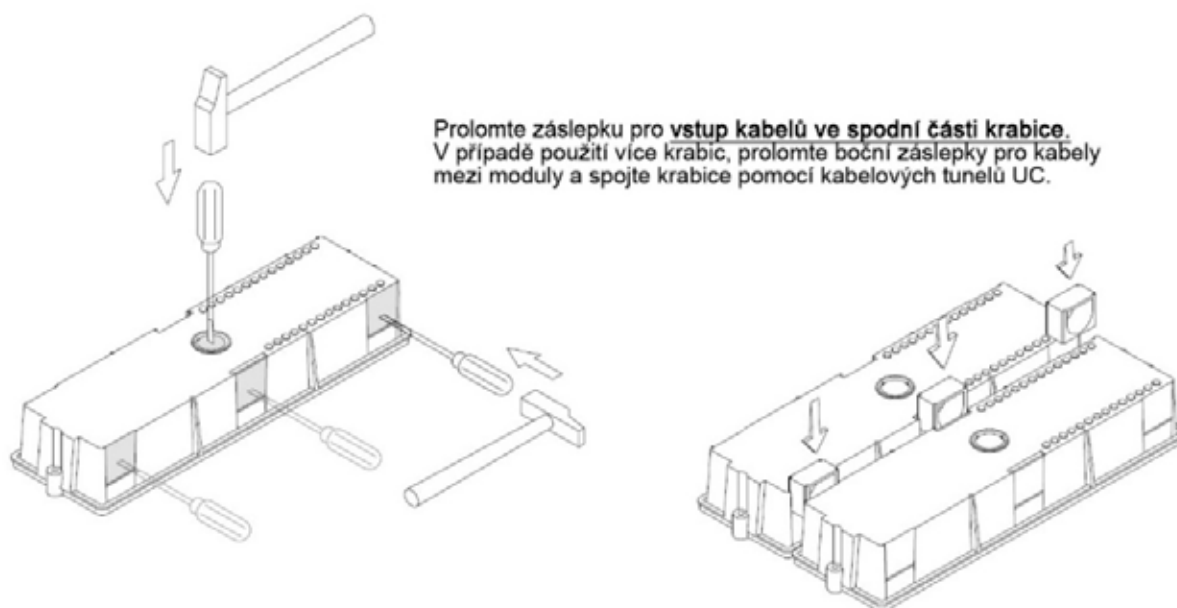


Rozměry otvoru záleží na typu vstupního tabla:

Typ modulu	1 NCEV90CS	2 NCEV90C	3 CEV90
An	99	99	99 mm
Al	135,5	238	328 mm
P	40	56	56 mm

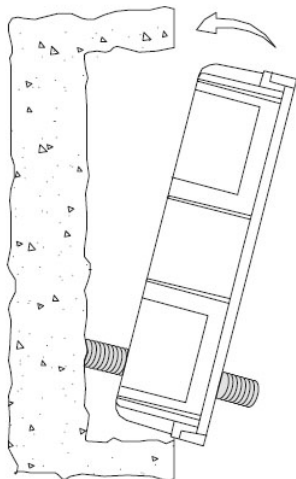
Pro dosažení optimálního obrazu na videotelefonu zabraňte osvětlení kamery zdroji světla (slunce, pouliční lampy atd.).

8.2. Příprava otvoru pro kabeláž



Kód:	Verze:	Datum
T632/GB2	0215	1.9.2015

8.3. Upevnění instalační krabice



Prostrčte instalaci přes otvor v krabici, umístěte krabici do niky a přichyťte pomocí sádry.

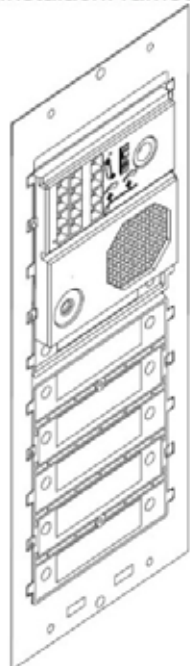
8.4. Instalace modulů elektroniky

Vložte zvukový modul do horní části instalačního rámečku.

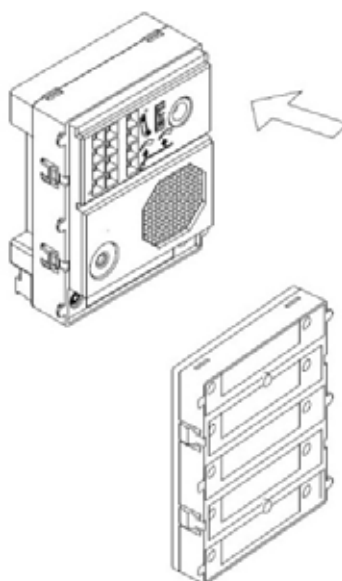
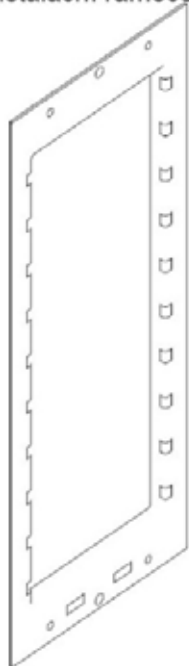
Lehkým tlakem zacvakněte zvukový modul na správné místo v instalačním rámečku.

Pokud používáte tlačítkový modul, opakujte tento postup, přičemž tlačítkový modul umístěte pod zvukový modul podle obrázku.

Instalační rámeček



Instalační rámeček

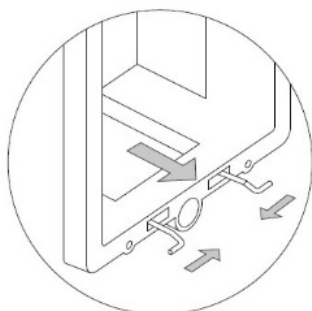


Zvukový modul
EL632/GB2

Tlačítkový modul
EL610D

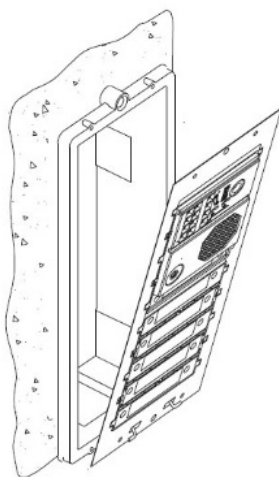
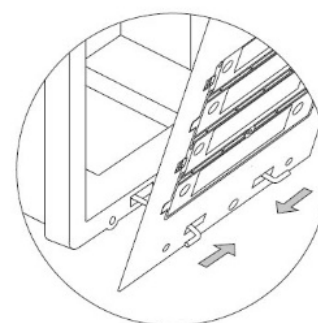
Kód:	Verze:	Datum
T632/GB2	0215	1.9.2015

8.5. Upevnění instalačního rámečku v krabici



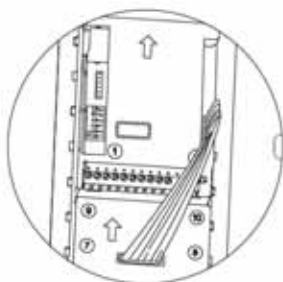
Vložte pružinu, která je součástí dodávky instalační krabice tak, jak je nakresleno na obrázku.

Pro uchycení instalačního rámečku prostrčte pružinu do připravených otvorů. Jak je nakresleno na obrázku.

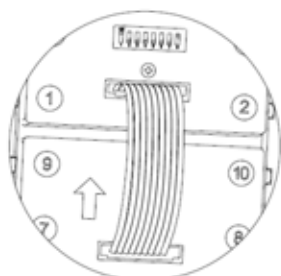


Rámeček je nyní možné vyklopit a tím získáte přístup ke konektorům na zadní straně zvukového a tlačítkového modulu.

8.6. Připojení tlačítek krátkým propojovacím kabelem

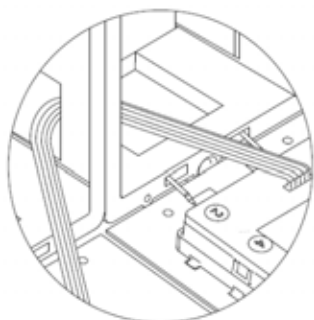


Zasuňte krátký propojovací kabel, který je součástí modulu tlačítek EL610D do konektoru zvukového modulu. Druhý konec kabelu zasuňte do konektoru v horní části tlačítkového modulu EL610D tak jak je nakresleno na obrázku.



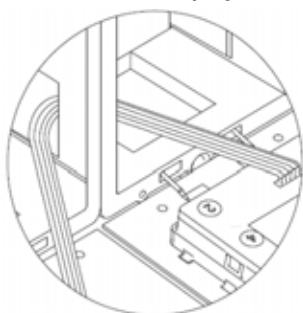
Tlačítkové moduly EL610D, které jsou umístěny v jedné krabici, propojíme krátkým propojovacím kabelem. Propojíme spodní konektor prvního modulu s horním konektorem druhého tlačítkového modulu, tak jak je nakresleno na obrázku.

Kód:	Verze:	Datum
T632/GB2	0215	1.9.2015



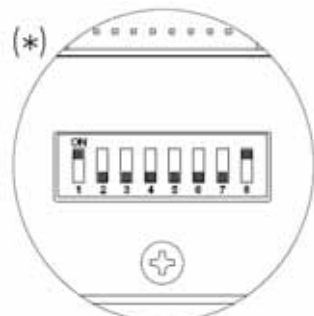
Propojení tlačítkových modulů EL610D umístěných v jiných instalačních krabicích provedeme krátkým propojovacím kabelem. Propojíme spodní konektor posledního tlačítkového modulu EL610D v první krabici prostředním konektorem vedle umístěného tlačítkového modulu EL610D, tak jak je nakresleno na obrázku.

8.7. Propojení tlačítek propojovacím kabelem RAP-610D



Propojovací kabel RAP-610D je používán pro propojení mezi zvukovým modulem a tlačítkovým modulem nebo mezi dvěma tlačítkovými moduly když je vzdálenost mezi moduly příliš velká například z důvodu uspořádání tabla.

8.8. Nastavení kódů tlačítek



Abychom nastavili jednotlivým tlačítkům jednotlivé kódy volání, musíme tlačítkový modul EL610D nastavit. Nastavení provedeme pomocí mikropřepínače umístěného na zadní straně tlačítkového modulu. V závislosti na zvoleném nastavení jdou tlačítkům přiřazeny kódy volání. Přiřazení kódů volání jednotlivým tlačítkům v závislosti na nastavení mikropřepínače je patrné z následující tabulky.



Kód:	Verze:	Datum
T632/GB2	0215	1.9.2015

Tlačítkový modul EL-610D

Přifazení kódů volání jednotlivým tlačítkům – dvojitá tlačítka

	Mikropřepínač								Kódy volání tlačítek										
	Dip1	Dip2	Dip3	Dip4	Dip5	Dip6	Dip7	Dip8	P1	P2	P3	P4	P5	P6	P7	P8	P9	P10	
	1	On	Off	Off	Off	Off	Off	Off	On	11	2	3	4	5	6	7	8	9	10
	2	Off	On	Off	Off	Off	Off	Off	On	21	12	13	14	15	16	17	18	19	20
	3	Off	Off	On	Off	Off	Off	Off	On	31	22	23	24	25	26	27	28	29	30

Přifazení kódů volání jednotlivým tlačítkům – jednoduchá tlačítka

Volba konfigurace modulu	Dip1	Dip2	Dip3	Dip4	Dip5	Dip6	Dip7	Dip8	P1	P2	P3	P4	P5
	1	On	Off	Off	Off	Off	Off	Off	On	1	2	3	4
2	Off	On	Off	Off	Off	Off	Off	On	6	7	8	9	10
3	Off	Off	On	Off	Off	Off	Off	On	11	12	13	14	15
4	Off	Off	Off	On	Off	Off	Off	On	16	17	18	19	20
5	Off	Off	Off	Off	On	Off	Off	On	21	22	23	24	25
6	Off	Off	Off	Off	Off	On	Off	On	26	27	28	29	30
7	Off	Off	Off	Off	Off	Off	On	On	31	-	-	-	-

(1) P1- P10: Tlačítko 1 – tlačítko 10

Poznámka: Zvukový modul má továrně nastaveny kódy volání „0“ pro tlačítko P1 a „1“ pro tlačítko P2.

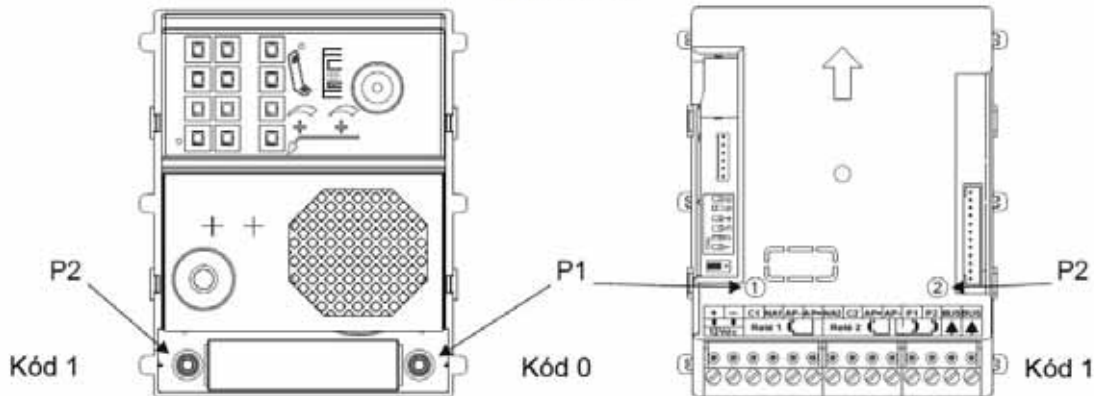
Pozor: Zvolte jinou volbu konfigurace pro každý tlačítkový modul EL610D.

(*) **Tovární hodnota**

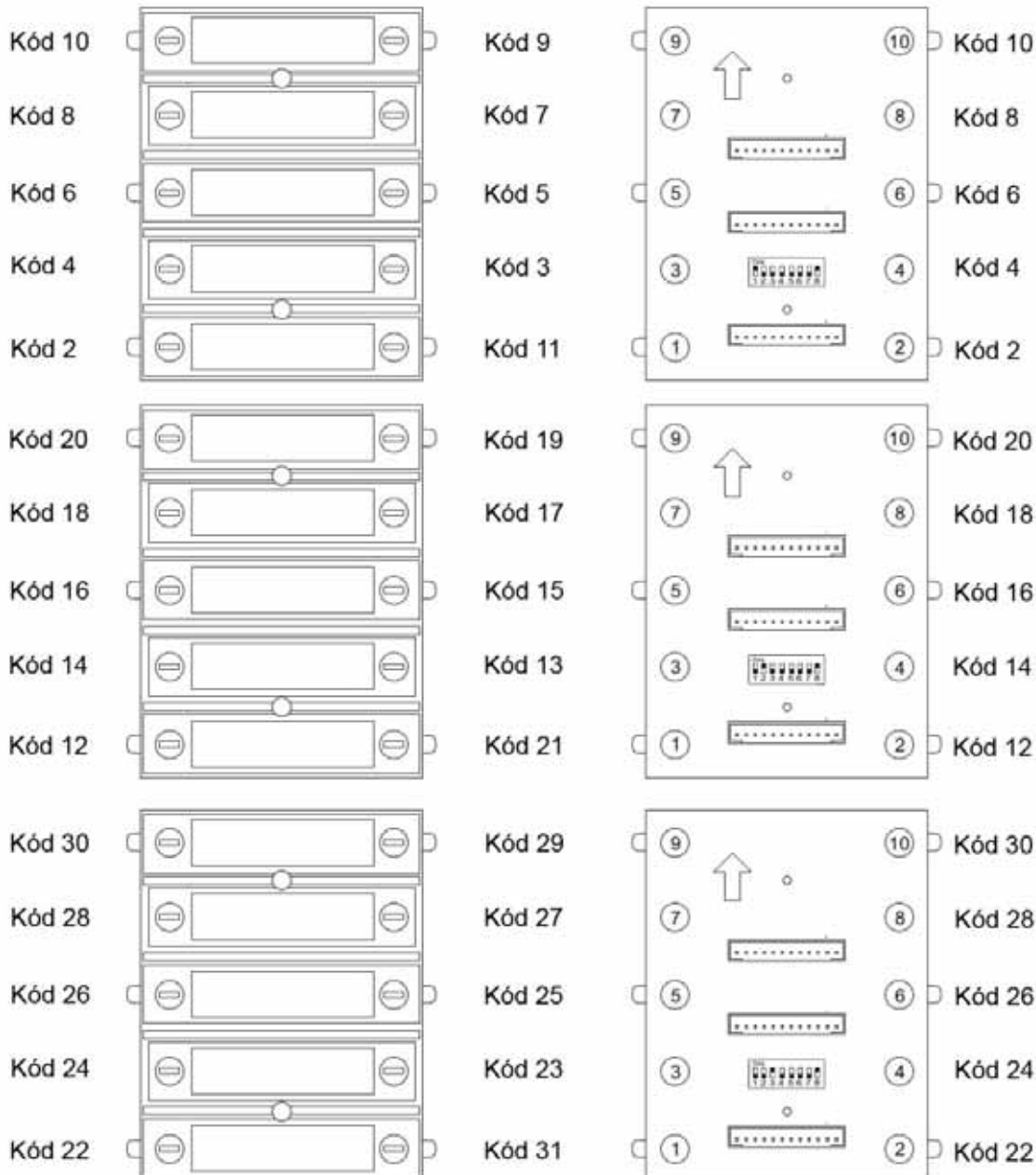
Kód:	Verze:	Datum
T632/GB2	0215	1.9.2015

8.9. Nastavení kódů volání pro dvojitá tlačítka

EL632/GB2



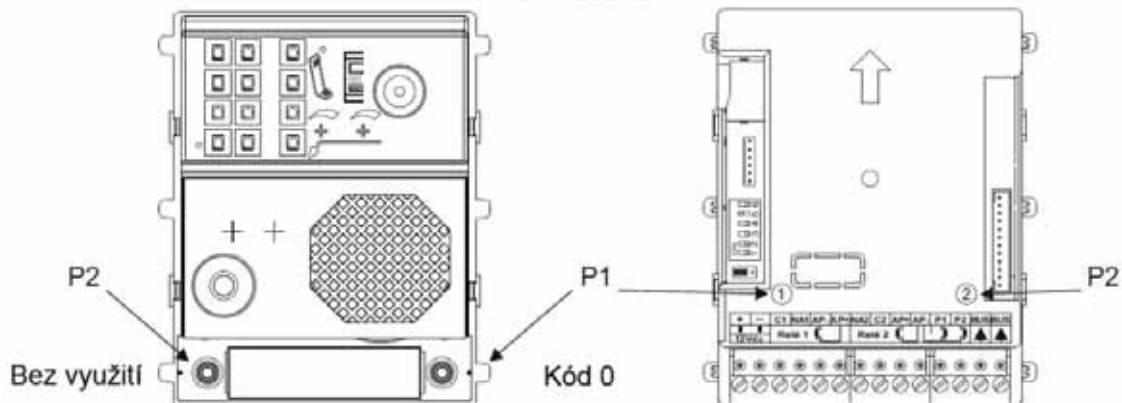
EL610D



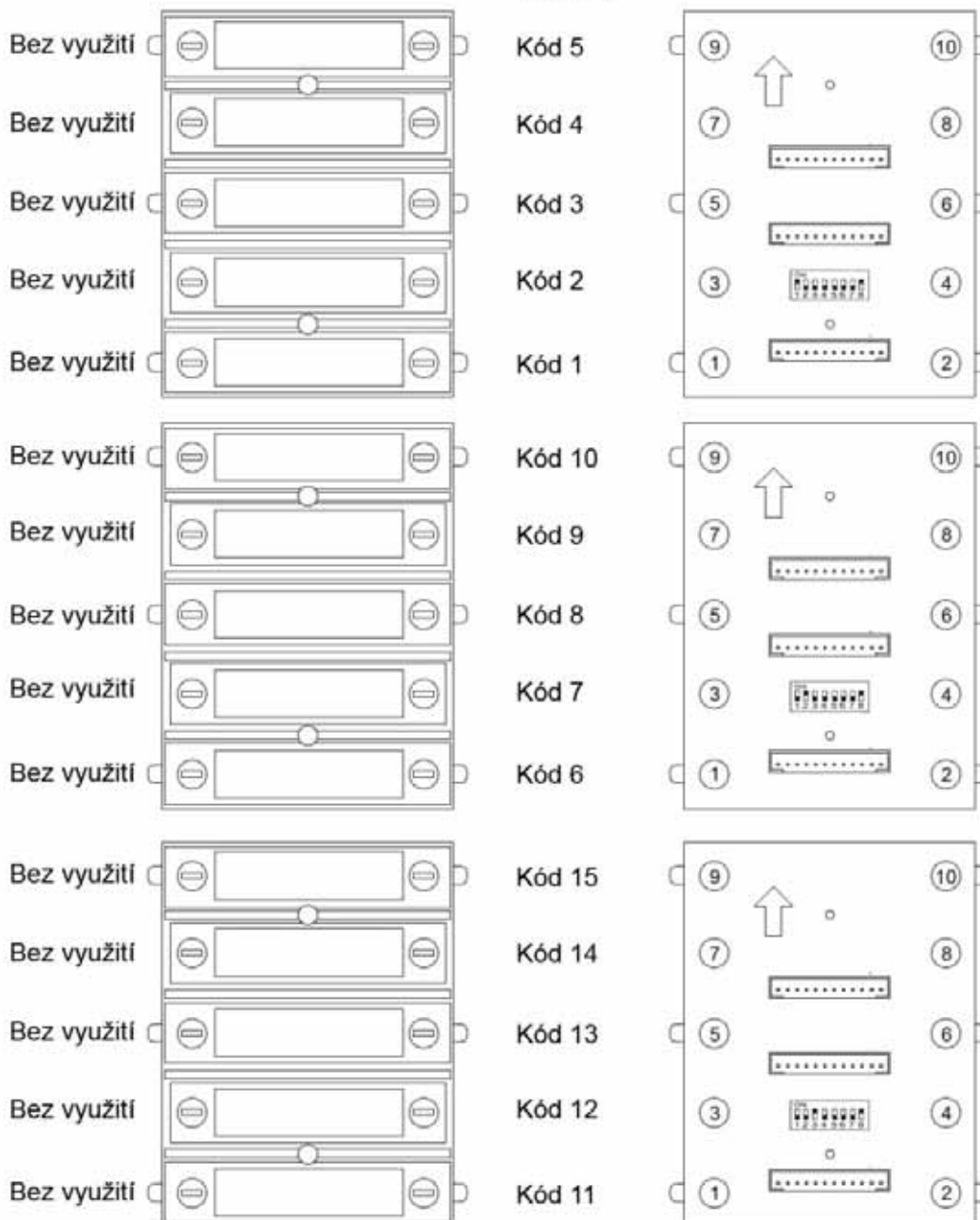
Kód:	Verze:	Datum
T632/GB2	0215	1.9.2015

8.10. Nastavení kódů volání pro jednoduchá tlačítka

EL632/GB2



EL610D



Pokračuje na další straně

Kód:	Verze:	Datum
T632/GB2	0215	1.9.2015

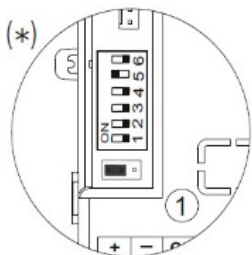
Pokračování z předchozí strany

EL610D

Bez využití		Kód 20	
Bez využití		Kód 19	
Bez využití		Kód 18	
Bez využití		Kód 17	
Bez využití		Kód 16	
Bez využití		Kód 25	
Bez využití		Kód 24	
Bez využití		Kód 23	
Bez využití		Kód 22	
Bez využití		Kód 21	
Bez využití		Kód 30	
Bez využití		Kód 29	
Bez využití		Kód 28	
Bez využití		Kód 27	
Bez využití		Kód 26	
Bez využití		Sin uso	
Bez využití		Sin uso	
Bez využití		Sin uso	
Bez využití		Sin uso	
Bez využití		Código 31	

Kód:	Verze:	Datum
T632/GB2	0215	1.9.2015

8.11. Popis konfiguračního mikropřepínače zvukového modulu



Konfigurační mikropřepínač je umístěn vlevo na zadní straně zvukového modulu.

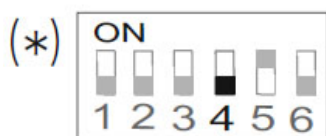


Adresa vstupní tabla:

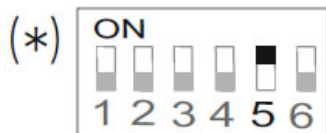
Mikropřepínače: 1 a 2 jsou OFF (adresa 1), 1 je ON 2 je OFF (adresa 2), 1 je OFF a 2 je ON (adresa 3), 1 a 2 jsou ON (adresa 4).



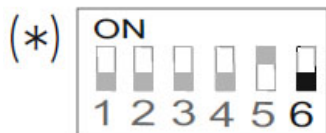
Ponechte v poloze OFF pro tabla s dvojitými tlačítky, přepněte na ON pro tabla s jednoduchými tlačítky.



V režimu rodinné domy ponechte OFF, pro režim bytové domy přepněte na ON.



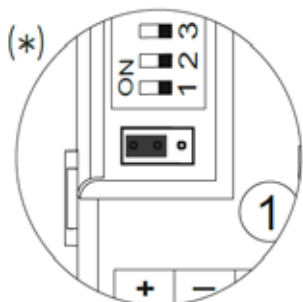
Nastavení doby aktivace zámků (relé 1 a 2). ON – 5 sekund, OFF – 1 sekunda.



Konfigurační přepínač (popis na straně 16). ON – zapnutí do režimu konfigurace (nastavení relé NO nebo NC a volba jazyka hlasových zpráv). V normálním režimu ponechte OFF.



(*) Tovární nastavení

8.12. Popis konfigurační propojky



POZOR: Neměňte továrně nastavenou pozici konfigurační propojky.

(*) Tovární nastavení

	SHIFT s.r.o., Mírová 151/19, 703 00 Ostrava-Vítkovice Tel.: +420 596 639 361, fax: +420 596 639 363, www.shift.cz			
	Kód:	Verze:	Datum	
	T632/GB2	0215	1.9.2015	

8.13. Popis přisvětlovacích LED (při zhoršených světelných podmínkách)





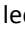





Přisvětlovací LED na table jsou aktivovány v průběhu procesu volání, pokud je úroveň okolního světla nízká. To umožňuje na videotelefonu vidět osobu, která volá.

8.14. Popis indikačních LED na vstupním table



Vizuální signalizace na vstupním table pro sluchově hendikepované osoby signalizuje:

- Vyzvánění: V průběhu vyzvánění a komunikace svítí led .
- Komunikace: V průběhu komunikace svítí led .
- Otevření dveří: Při otevření dveří svítí led .
- Ukončení komunikace: Zhasne led  a .
- Pokud je instalováno více než jedno vstupní table a probíhá volání z jiného table: Systém signalizuje stav obsazeno rozsvícením led  po dobu 3 sekund.
- Při vyzvánění a videotelefon je v režimu „nerušit“: Rozsvítí se led  na dobu 4 sekundy.
- Při vyzvánění (v bytě není instalován žádný videotelefon ani telefon): Rozsvítí se led  na dobu 4 sekundy

8.15. Popis hlasových zpráv oznamujících stav systému na vstupním table



Hlasové zprávy na vstupním table pro osoby se zrakovým hendikepem.

Pokud je systém hlasových zpráv na zvukovém modulu aktivován uslyšíte na vstupním table tyto zprávy:

- Při vyzvánění: „Vyzváním“
- Při otevření dveří: „Dveře jsou otevřeny“
- Při ukončení komunikace: „Komunikace ukončena“
- Pokud je instalováno více než jedno vstupní table a probíhá volání z jiného table: „Obsazeno“
- Při vyzvánění a videotelefon je v režimu „nerušit“: „Vyzváním“
- Při vyzvánění (v bytě není instalován žádný videotelefon ani telefon): „Uživatel nedostupný“

8.16. Nastavení hlasitosti komunikace vstupního table

Pokud se domníváte, že hlasitost na vstupním table není dostatečná, postupujte podle těchto pokynů:

- Na vstupním table zazvoňte na zvonek.
- V bytě přijmete hovor stiskem tlačítka  na videotelefonu.
- Poté stiskněte ještě jednou tlačítko, na které se zvonilo a držte stisknuté po dobu 3 sekund, dokud neuslyšíte jeden potvrzovací tón a led  nezačne blikat.
- Každým ualším stiskem tohoto tlačítka zvýšíte hlasitost a současně se bude zrychlovat blikání ledky.

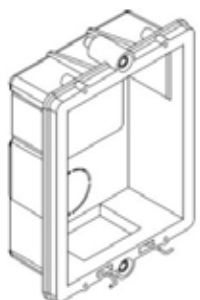
Kód:	Verze:	Datum
T632/GB2	0215	1.9.2015

- Máte možnost zvolit z pěti úrovní hlasitosti, přičemž dané úrovni vždy odpovídá rychlost blikání led . Rychlé blikání – vysoká hlasitost a pomalé blikání – nízká hlasitost. Po dosažení maximální úrovně hlasitosti (úroveň 5), je dalším stiskem tlačítka nastavena nejnižší úroveň (úroveň 1) (cyklický mód).
- Pro uložení vámi požadované úrovně hlasitosti, stiskněte tlačítko dlouze domě dokud neuslyšíte jeden potvrzovací tón a led na vstupním table zhasne.

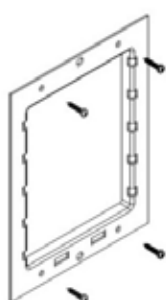
8.17. Popis tabla

Detail hlavních dílů pro montáž vstupního tabla

Instalační krabice
pod omítku



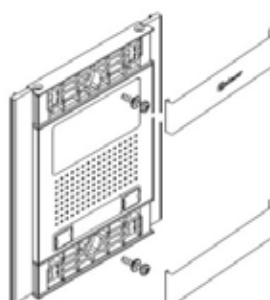
Instalační rámeček



Zvukový modul
s kamerou



Hliníkové tablo



Zvukový modul EL632/GB2, vybavený barevnou kamerou

9. INSTALACE VSTUPNÍHO TABLA

9.1. Umístění instalační krabice:

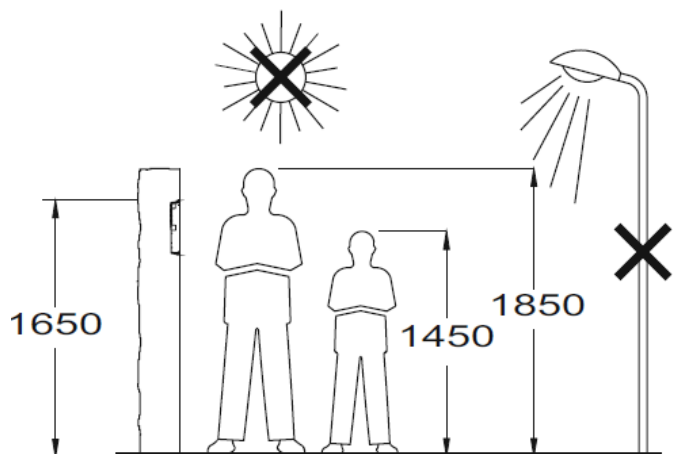
Udělejte otvor ve zdi tak, aby výška horní hrany tabla byla 1,65 m.



SHIFT s.r.o., Mírová 151/19, 703 00 Ostrava-Vítkovice
Tel.: +420 596 639 361, fax: +420 596 639 363, www.shift.cz



Kód:	Verze:	Datum
T632/GB2	0215	1.9.2015

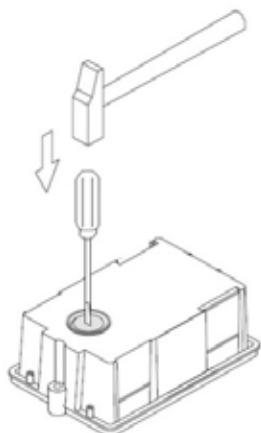


Rozměry otvoru jsou: Vestavná krabice NCEV-90CS, 99(š) x 135,5(v) x 40(h) mm.

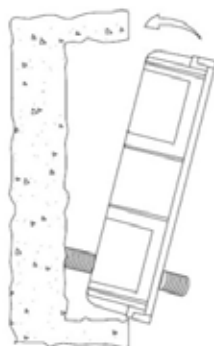
Pro dosažení optimálního obrazu na videotelefonu zabraňte osvětlení kamery zdroji světla (slunce, pouliční lampy atd.).

Kód:	Verze:	Datum
T632/GB2	0215	1.9.2015

9.2. Příprava prostupu pro kabely:

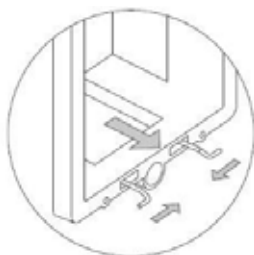


Prolomtem záslepku pro vstup kabelů
ve spodní části krabice.



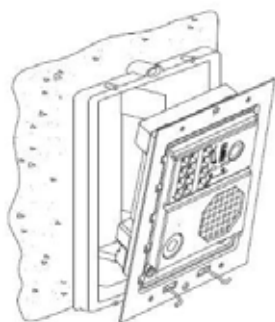
Prostrčte instalaci přes otvor v krabici,
umístěte krabici do niky a přichyťte
pomocí sádky.

9.3. Upevnění instalačního rámečku v krabici:



Vložte pružinu která je součástí dodávky
instalalační krabice tak, jak je nakresleno na obrázku.

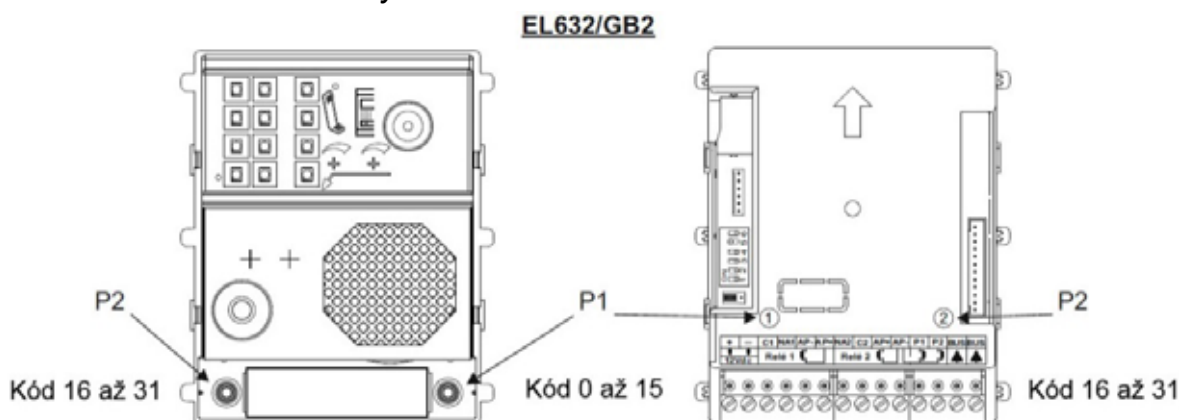
Pro uchycení instalačního rámečku prostrčte
pružinu do připravených otvorů. Jak je nakresleno
na obrázku.



Rámeček je nyní možné vyklopit a tím získáte
přístup ke konektorům na zadní straně zvukového modulu.

Kód:	Verze:	Datum
T632/GB2	0215	1.9.2015

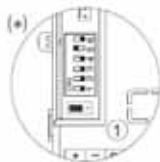
9.4. Přiřazení kódů k vyzváněcím tlačítkům zvukového modulu:



Tlačítka P1 a P2 mají v režimu pro rodinné domy továrně přiřazeny adresy podle obrázku.

- **Byt 1, tlačítko „P1“:** Má přiřazeny kódy 0 až 15.
Videotelefony v tomto bytě musí mít nastaveny kódy v rozsahu 0 až 15.
Po stisku tlačítka „P1“ na vstupním table budou všechny videotelefony v bytě 1 vyzvánět. Obrázek ze vstupního tabla bude zobrazen jen na videotelefonu s nastaveným kódem 0. Volání je možné přijmout na kterémkoliv videotelefonu v bytě. Je navázána audio a video komunikace se vstupním tablem a obraz z videotelefonu zajišťujícího vizualizaci (videotelefon s kódem 0) se ztratí.
- **Byt 2, tlačítko „P2“:** Má přiřazeny kódy 16 až 31 (jenom u sady se dvěma tlačítky).
Videotelefony v tomto bytě musí mít nastaveny kódy v rozsahu 16 až 31.
Po stisku tlačítka „P2“ na vstupním table budou všechny videotelefony v bytě 2 vyzvánět. Obrázek ze vstupního tabla bude zobrazen jen na videotelefonu s nastaveným kódem 16. Volání je možné přijmout na kterémkoliv videotelefonu v bytě. Je navázána audio a video komunikace se vstupním tablem a obraz z videotelefonu zajišťujícího vizualizaci (videotelefon s kódem 16) se ztratí.

9.5. Popis konfiguračního mikropřepínače zvukového modulu:



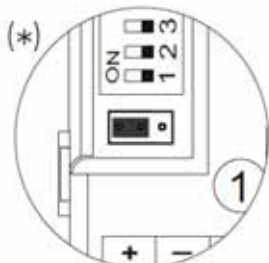
Konfigurační mikropřepínač je umístěn vlevo na zadní straně zvukového modulu.

- (*) Adresa vstupního tabla:
Mikropřepínače: 1 a 2 jsou OFF (adresa 1), 1 je ON 2 je OFF (adresa 2),
1 je OFF a 2 je ON (adresa 3), 1 a 2 jsou ON (adresa 4).
- (*) V režimu rodinné domy ponechat OFF. V režimu bytové domy určuje typ tlačítek (jednoduché/dvojitě).
- (*) V režimu rodinné domy ponechat OFF, tlačítko přepíná mezi režimem rodinné domy a režimem bytové domy.
- (*) Nastavení doby aktivace zámků (relé 1 a 2). ON – 5 sekund, OFF – 1 sekunda.
- (*) Konfigurační přepínač (popis na straně 9-10). ON – zapnutí do režimu konfigurace (nastavení relé NO nebo NC a volba jazyka hlasových zpráv). V normálním režimu ponechte OFF.

(*) **Tovární nastavení**

Kód:	Verze:	Datum
T632/GB2	0215	1.9.2015

9.6. Popis konfigurační propojky



POZOR: Neměňte továrně nastavenou pozici konfigurační propojky.

(*) **Tovární nastavení**

9.7. Popis přisvětlovacích LED (při zhoršených světelných podmínkách)











Přisvětlovací LED na table jsou aktivovány v průběhu procesu volání, pokud je úroveň okolního světla nízká. To umožňuje na videotelefonu vidět osobu, která volá.

9.8. Popis indikačních LED na vstupním table



Vizuální signalizace na vstupním table pro sluchově hendikepované osoby signalizuje:

- Vyzvánění: V průběhu vyzvánění a komunikace svítí led .
- Komunikace: V průběhu komunikace svítí led .
- Otevření dveří: Při otevření dveří svítí led .
- Ukončení komunikace: Zhasne led  a .
- Pokud je instalováno více než jedno vstupní tablo a probíhá volání z jiného tabla: Systém signalizuje stav obsazeno rozsvícením led  po dobu 3 sekund.
- Při vyzvánění a videotelefon je v režimu „nerušit“: Rozsvítí se led  na dobu 4 sekundy.
- Při vyzvánění (v bytě není instalován žádný videotelefon ani telefon): Rozsvítí se led  na dobu 4 sekundy.

9.9. Popis hlasových zpráv oznamujících stav systému na vstupním table

Hlasové zprávy na vstupním table pro osoby se zrakovým hendikepem.



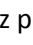

Pokud je systém hlasových zpráv na zvukovém modulu aktivován uslyšíte na vstupním table tyto zprávy:

- Při vyzvánění: „Vyzváním“
- Při otevření dveří: „Dveře jsou otevřeny“
- Při ukončení komunikace: „Komunikace ukončena“
- Pokud je instalováno více než jedno vstupní tablo a probíhá volání z jiného tabla: „Obsazeno“
- Při vyzvánění a videotelefon je v režimu „nerušit“: „Vyzváním“
- Při vyzvánění (v bytě není instalován žádný videotelefon ani telefon): „Uživatel nedostupný“

Kód:	Verze:	Datum
T632/GB2	0215	1.9.2015


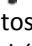
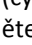
9.10. Nastavení hlasitosti komunikace vstupního table

Pokud se domníváte, že hlasitost na vstupním table není dostatečná, postupujte podle těchto pokynů:

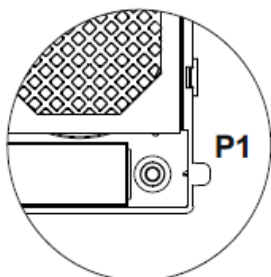
- Na vstupním table zazvoňte na zvonek.
- V bytě přijměte hovor stiskem tlačítka  na videotelefonu.
- Poté stiskněte ještě jednou tlačítko, na které se zvonili a držte stisknuté po dobu 3 sekund dokud neuslyšíte jeden potvrzovací tón a led  nezačne blikat.
- Každým dalším stiskem tohoto tlačítka zvýšíte hlasitost a současně se bude zrychlovat blikání ledky.
- Máte možnost zvolit z pěti úrovní hlasitosti, přičemž dané úrovni vždy odpovídá rychlost blikání led . Rychlé blikání – vysoká hlasitost a pomalé blikání – nízká hlasitost. Po dosažení maximální úrovně hlasitosti (úroveň 5), je dalším stiskem tlačítka nastavena nejnižší úroveň (úroveň 1) (cyklický mód).
- Pro uložení vámi požadované úrovně hlasitosti, stiskněte tlačítko dlouze domě dokud neuslyšíte jeden potvrzovací tón a led  na vstupním table zhasne.

9.11. Nastavení hlasitosti hlasových zpráv

Pokud se domníváte, že hlasitost zpráv přehrávaných ve vstupním table není dostatečná, postupujte podle těchto pokynů:

- Připojte ke vstupnímu tablu napájení a do 10 sekund stiskněte vyzváněcí tlačítko.
- Držte tlačítko stisknuté dokud neuslyšíte zprávu a led  nezačne blikat.
- Každým dalším stiskem stejného tlačítka se zvýší hlasitost zpráv a současně se bude zrychlovat blikání led . Rychlé blikání – vysoká hlasitost a pomalé blikání – nízká hlasitost. Po dosažení maximální úrovně hlasitosti (úroveň 5), je dalším stiskem tlačítka nastavena nejnižší úroveň (úroveň 1) (cyklický mód)
- Pro uložení vámi požadované úrovně hlasitosti, stiskněte tlačítko dlouze domě dokud neuslyšíte jeden potvrzovací tón a led  na vstupním table zhasne.

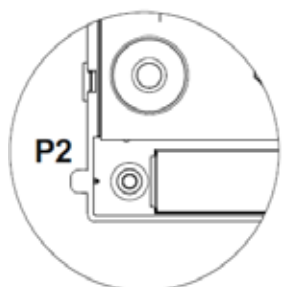
9.12. Volba jazyka hlasových zpráv



Pokud si přejete aktivovat systém hlasových zpráv, postupujte podle těchto pokynů:

- Na konfiguračním mikropřepínači ve zvukovém modulu (viz. strana 7) přepněte přepínač č. 6 na ON. Uslyšíte jeden potvrzovací tón.
- Pomocí tlačítka P1 na zvukovém modulu můžete nyní zvolit jazyk hlasových zpráv.
- Každým stiskem tohoto tlačítka změníte jazyk hlasových zpráv.
- Pro ukončení nastavení přepněte přepínač č. 6 zpět na OFF. Uslyšíte jeden potvrzovací tón.

9.13. Nastavení typu kontaktu Relé 1 a Relé 2

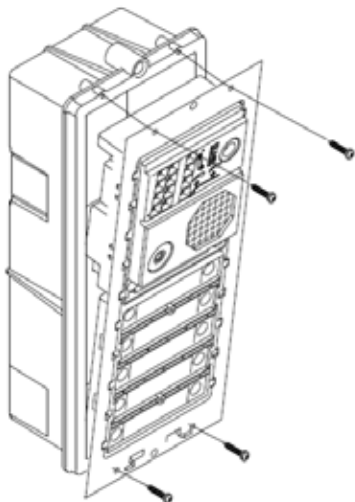


- Pokud si přejete změnit nastavení typu kontaktu Relé 1 a Relé 2 vstupního table, postupujte podle těchto pokynů:
- Na konfiguračním mikropřepínači ve zvukovém modulu (viz. strana 7) přepněte přepínač č. 6 na ON. Uslyšíte jeden potvrzovací tón.

Kód:	Verze:	Datum
T632/GB2	0215	1.9.2015

- Pomocí tlačítka P2 na zvukovém modulu můžete nyní změnit typ kontaktu relé z NO (tovární hodnota) na NC.
- Každým stiskem tohoto tlačítka změníte typ kontaktu. Vždy uslyšíte potvrzovací tón, pro NO jeden dlouhý tón a pro NC dva krátké tóny.
- Pro ukončení nastavení přepněte přepínač č. 6 zpět na OFF.
- Uslyšíte jeden potvrzovací tón.
- **POZNÁMKA: NO** – normal open (v klidu otevřeno), **NC** – normal close (v klidu zavřeno)
- **POZOR:** nastavený typ kontaktů je nastaven pro obě relé Relé 1 a Relé 2.

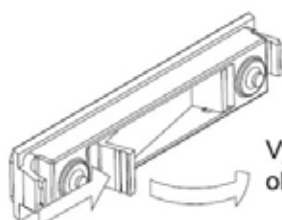
9.14. Připevnění rámečku



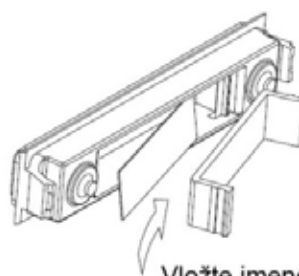
Po ukončení zapojení, konfigurace a nastavení připevněte montážní rámeček k instalační krabici pomocí dodaných šroubků.

POZOR: Před upevněním montážního rámečku proveďte testovací hovor na kterýkoliv byt.

9.15. Vložení jmenovky



Vyjměte krytku
okénka jmenovek



Vložte jmenovku
a zavřete.

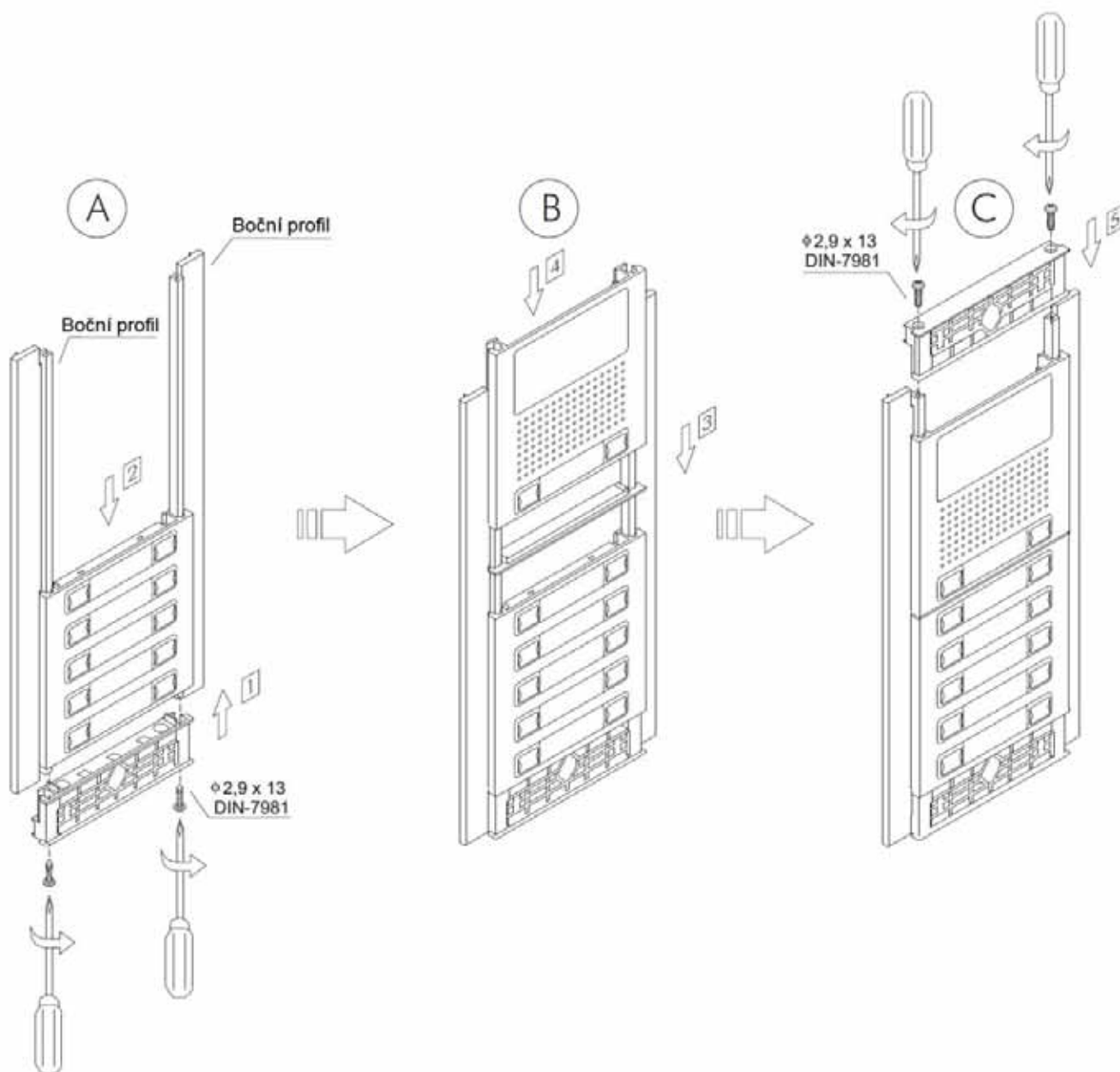
Kód:	Verze:	Datum
T632/GB2	0215	1.9.2015

9.16. Montáž modulů jednořadého tabla

Vložte spodní upevňovací díl mezi boční vodící profily (do spodní části) a připevněte pomocí dodaných šroubků (krok 1), poté vložte další modul (krok 2). Jestliže má vstupní tablo více než jeden modul vertikálně, nejprve vložte spodní modul, dle obrázku A.

Umístěte distanční díl (krok 3) a vložte další modul (krok 4) dle obrázku B. Postupujte stejně i s dalším modulem (maximální počet modulů je tři nad sebou).

Pro dokončení sestavy vložte horní upevňovací díl (krok 5) mezi boční profily a připevněte pomocí dodaných šroubků, viz obrázek C.



Kód:	Verze:	Datum
T632/GB2	0215	1.9.2015

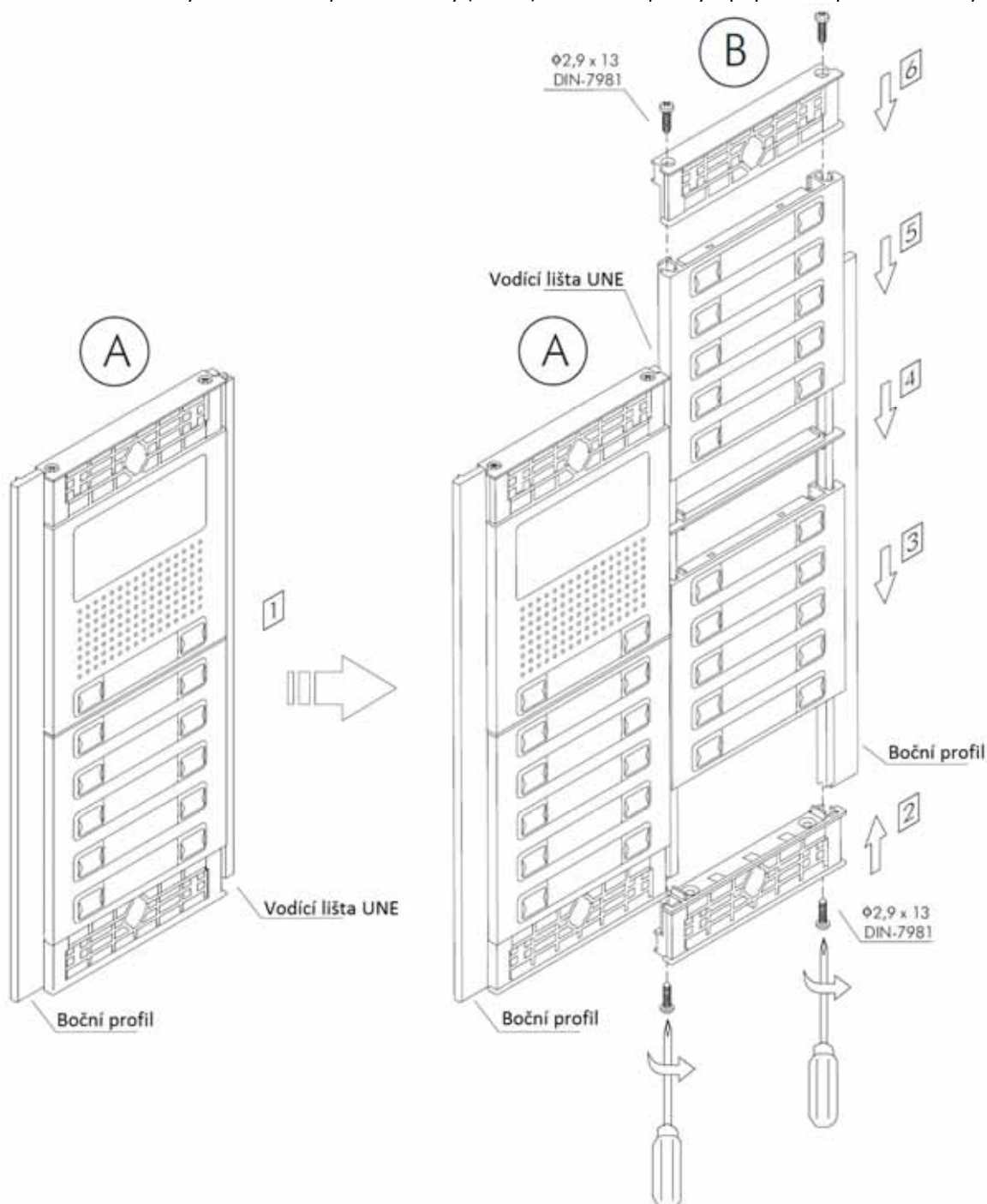
9.17. Montáž modulů dvouřadého tabla

Sestavte tablo A (krok 1) stejně jako v jednořadé tablo (viz. strana 17), přičemž jeden boční profil musí být typu UNE, který slouží vzájemnému propojení tabel.

Vložte spodní upevňovací díly mezi boční vodící profily a lištu UNE (do spodní části) a připevněte pomocí dodaných šroubků (krok 2), poté vložte další modul (krok 3). Jestliže má vstupní tablo více než jeden modul vertikálně, nejprve vložte spodní modul, dle obrázku.

Umístěte distanční díl (krok 4) a vložte další modul (krok 5) dle obrázku B. Postupujte stejně i s dalším modulem (maximální počet modulů je tři nad sebou).

Pro dokončení sestavy vložte horní upevňovací díly (krok 6) mezi boční profily a připevněte pomocí dodaných šroubků, viz obrázek B.



POZOR: Nalepte těsnění (součástí dodávky montážního rámečku N60XX) na spojovací profil UNE.

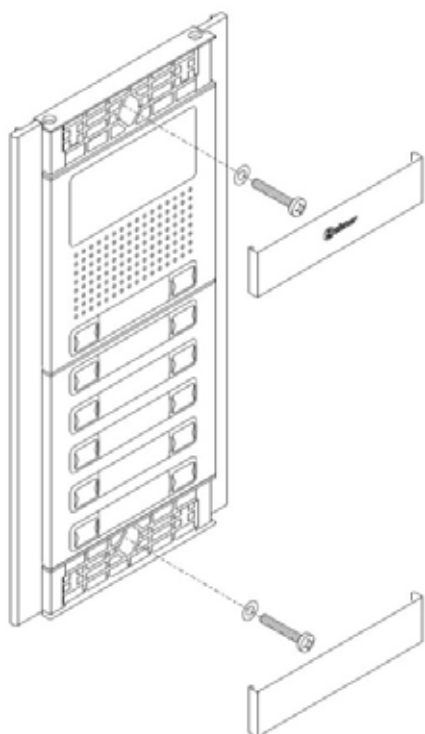
Kód:	Verze:	Datum
T632/GB2	0215	1.9.2015

9.18. Uzavření vstupního tabla

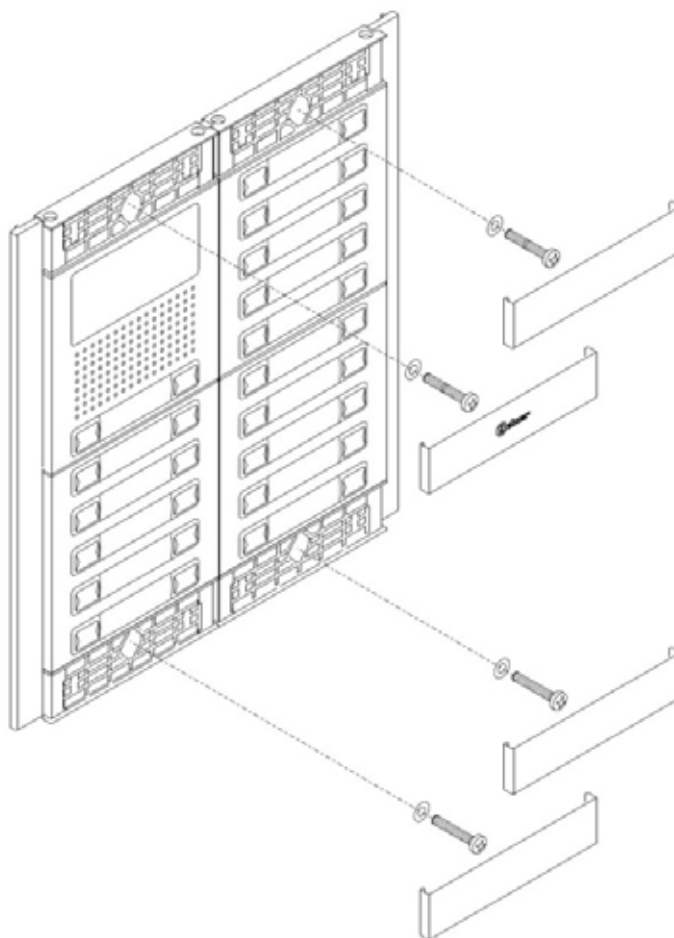
Připevněte vstupní tablo k instalačnímu boxu pomocí dodaných šroubků.

Instalaci tabla dokončíte vložením krycích lišt, přiložte lištu jedním koncem k tablu a na druhou stranu lehce zatlačte, tím dojde k zacvaknutí krycí lišty do profilu vstupního tabla.

Jednořadé vstupní tablo



Dvouřadé vstupní tablo



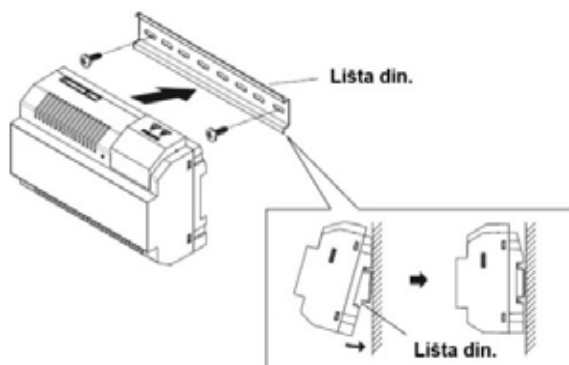
9.19. Instalace napájecího zdroje FA-GB2

Instalujte napájecí zdroj na suchých chráněných místech bez možnosti poškození vodou.

Nesundávejte kryt zdroje, ani nemanipulujte s kabely ve svorkovnicích, hrozí nebezpečí úrazu elektrickým proudem.

Instalaci a opravy zařízení musí provádět **pouze osoba s odpovídající kvalifikací.**

Abyste předešli poškození napájecího zdroj, pevně jej připevněte.



Pro ochranu napájecího zdroje je vhodné použít termomagnetický jistič.

Kód:	Verze:	Datum
T632/GB2	0215	1.9.2015

Našroubujte din lištu na zeď (případně do rozvaděče).
Lehce nacvakněte napájecí zdroj na lištu din



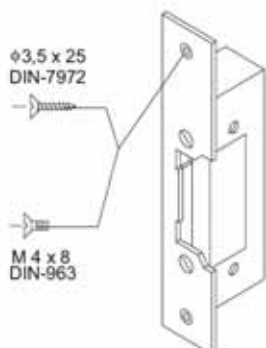
Napájecí zdroj může být instalován na lištu DIN 46277.

Pro demontáž napájecího zdroje z lišty din použijte plochý šroubovák, kterým povytáhnete zobáček (viz. obrázek).

POZOR: Maximální počet videotelefonů, které můžete připojit k jednomu napájecímu zdroji FA-GB2 je 20 videotelefonů VESTA GB2 nebo 15 videotelefonů THERA GB2.

Po zapojení kabelů uzavřete ochranný kryt.

10. INSTALACE ELEKTRICKÉHO ZÁMKU



Pokud montujete elektrický zámek do kovových dveří, použijte vrták 3,5mm a vyvrtejte potřebné otvory.

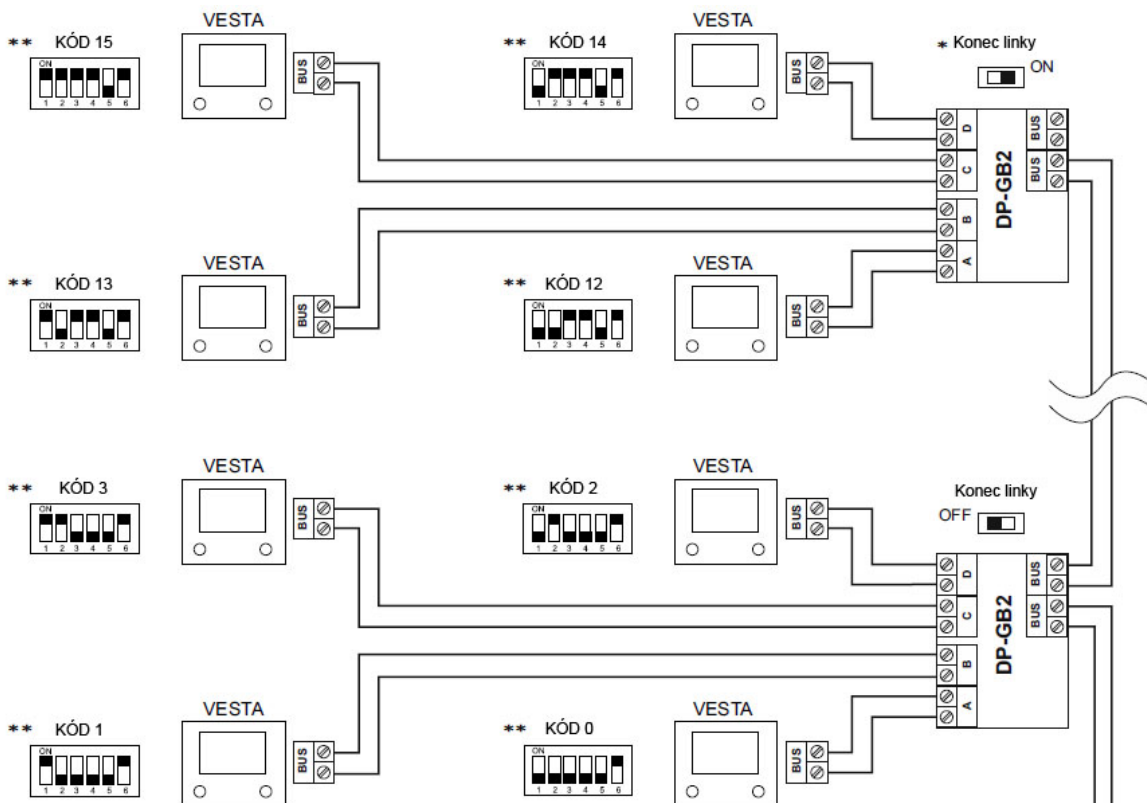
Pokud montujete do dřevěných dveří, použijte vrták 3mm.

POZOR: Elektrický zámek musí být na 12V a to buď stejnosměrný nebo střídavý.

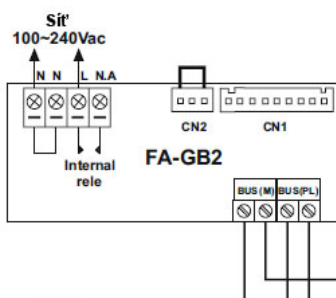
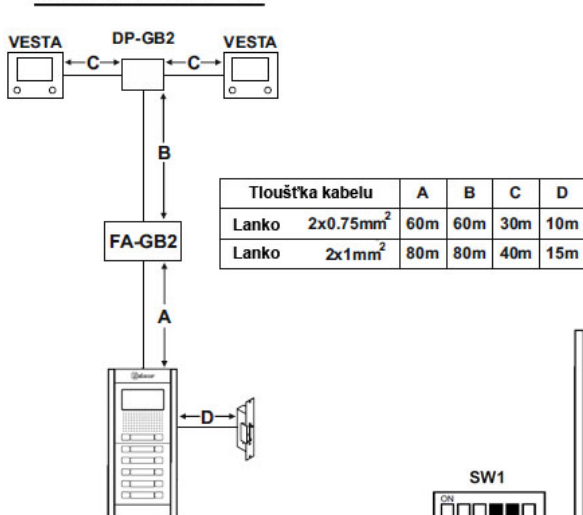
Kód:	Verze:	Datum
T632/GB2	0215	1.9.2015

11. INSTALAČNÍ SCHÉMATA

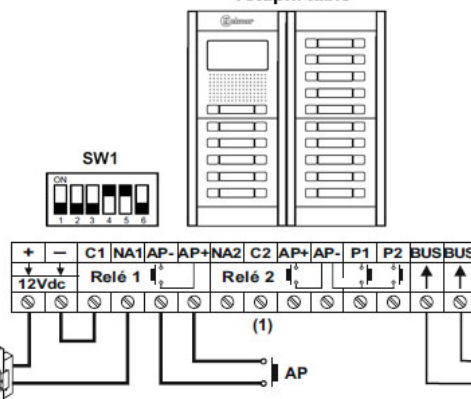
11.1. Videosystém s 20-ti videotefony VESTA, 5-ti distributory DP-GB2 a stejnosměrným el. zámkem Golmar



Vzdálenosti v úsecích:



Vstupní tablo



* Na posledním videotelefonu nastavit Dip 6 na On

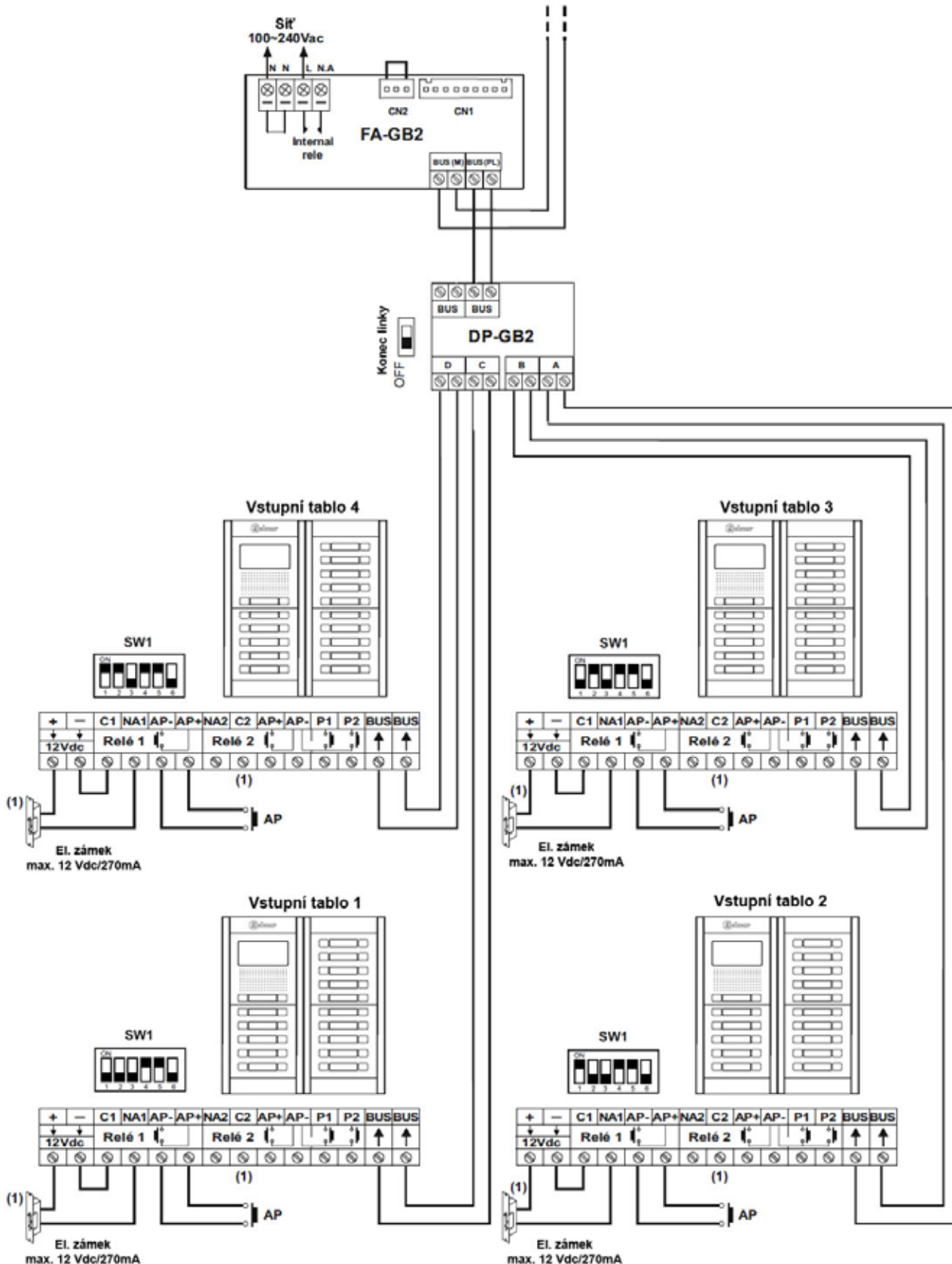
** Na posledním videotelefonu nastavit Dip 6 na On

El. zámek
max. 12 Vdc/270mA

Kód:	Verze:	Datum
T632/GB2	0215	1.9.2015

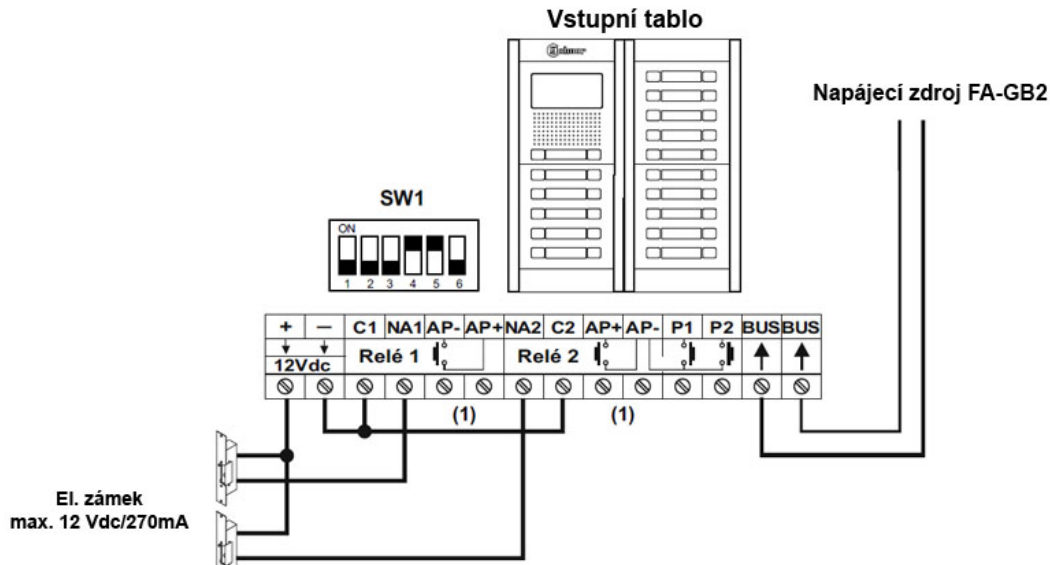
11.2. Videosystém s 20-ti videotelefony VESTA, 10-ti distributory D2L-GB2 a stejnosměrným el. zámkem Golmar

Distributory (rozvod pro bytové domy)



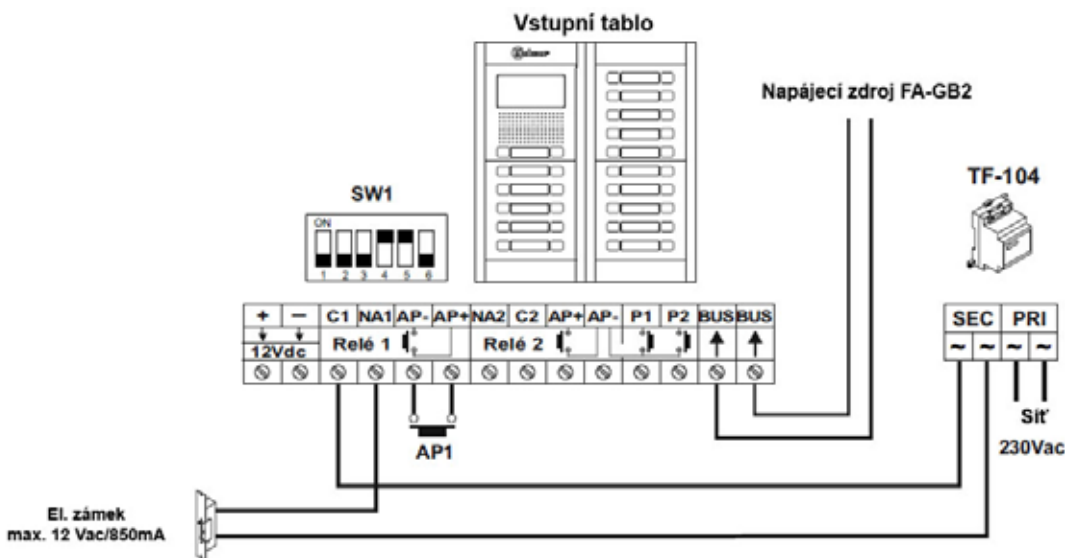
Kód:	Verze:	Datum
T632/GB2	0215	1.9.2015

11.3. Zapojení dvou stejnosměrných el. zámků bez odchodových tlačítek „AP“



(1) **POZOR:** Při dvou stejnosměrných el. zámčích se nemohou použít odchodové tlačítka „AP“.

11.4. Zapojení střídavého el. zámku s odchodovým tlačítkem „AP“



11.5. Zapojení dvou střídavých el. zámků s odchodovými tlačítky „AP“

