



SHIFT s.r.o., Mírová 151/19, 703 00 Ostrava-Vítkovice
Tel.: +420 596 639 361, fax: +420 596 639 363,
www.shift.cz

Shift s.r.o.



Kód:	Verze:	Datum
N4502 NFC	0120	22.11.2022

INSTALAČNÍ NÁVOD

N4502/NFC

Čtečka bezkontaktních čipů a karet NFC



	SHIFT s.r.o., Mírová 151/19, 703 00 Ostrava-Vítkovice Tel.: +420 596 639 361, fax: +420 596 639 363, www.shift.cz			
	Kód:	Verze:	Datum	
	N4502 NFC	0120	22.11.2022	

1. OBSAH

1.	Obsah.....	2
2.	Vlastnosti	2
3.	Instalace vstupního panelu.....	3
3.1.	Umístění instalačního boxu.....	3
3.2.	Instalace boxu	3
3.3.	Spojení s rámečkem a uzavření panelu.....	5
4.	Popis modulu	5
4.1.	popis modulu čtečky EL4502/NFC.....	5
4.2.	Popis jumper propojky JP1	6
4.3.	Popis testovacích LED.....	7
4.4.	Popis tónů.....	7
4.5.	Popis DIP přepínačů SW1	7
5.	Instalace napájecího zdroje TF-104	8
6.	Instalace el. zámku	9
7.	Popis čipů a karet NFC	9
7.1.	Typy NFC karet a čipů.....	9
8.	Provoz modulu.....	11
9.	Programování	12
9.1.	Správa karet/čipů pomocí DIP přepínače.....	12
9.2.	Správa karet/čipů pomocí MASTER karty/čipu	15
10.	Instalační schémata	17
10.1.	Digitální systém audio/video „PLUS“.....	17
10.2.	Digitální systém audio/video „R5“	17
10.3.	Digitální audio systém 2PLUS	18
10.4.	Analogový audio systém 4+N, jeden vstupní panel.....	18
10.5.	Analogový audio systém 4+N, více vstupních panelů	19
10.6.	Samostatná instalace.....	20
11.	Poznámky.....	21

2. VLASTNOSTI

- NFC přístupový modul (Golmar NFC karty a přívěšky).
- Kapacita až pro 2000 uživatelů a 30 Master karet/čipů.
- Základní nastavení pomocí DIP přepínačů.
- Základní nastavení pomocí Master karty.
- Pokročilá konfigurace a správa řízení přístupu NFC pomocí mobilní aplikace NFC a AC Manager (pouze Android), viz příručka TAC Manager (kód 50124945).
- Umožňuje správu uživatelských karet/čipů a aktivaci el. zámku přes mobil. Vyžaduje mobilní aplikaci NFC and OpenGo (pouze Android), viz návod TOPENGO (kód 50124946).
- Napájení 12 Vstř nebo 18 Vss.
- Možnost implementace do panelů NEXA AL, nebo NEXA INOX.



SHIFT s.r.o., Mírová 151/19, 703 00 Ostrava-Vítkovice
Tel.: +420 596 639 361, fax: +420 596 639 363,
www.shift.cz

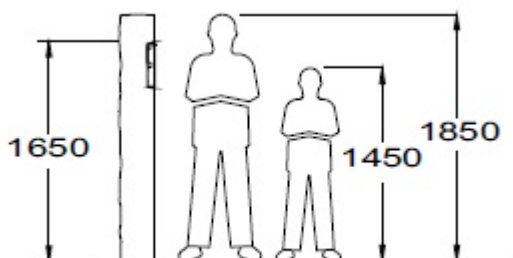
Shift s.r.o.

Kód:	Verze:	Datum
N4502 NFC	0120	22.11.2022

- Dva bezpotenciálové kontakty (NO, C, NC) a digitální panický výstup (pro alarm).
- Relé 1 a 2 s přepínacími kontakty, maximální zatížení 18 Vstř/ 1 A, 18 W nebo 24 Vss/ 0,75 A, 18 W.
- Dva vstupy pro externí ovládání relé 1 a 2 – externí aktivace el. zámku.
- Nastavitelná doba aktivace výstupů od 3 do 99 sekund.
- Jumper JP1 pro aktivaci alarmu.
- Vnitřní bzučák pro reprodukci tónů (potvrzení, chyba, aktivace alarmu).
- Dvoubarevná LED na čelní straně pro indikaci stavu (potvrzení, chyba, programování).

3. INSTALACE VSTUPNÍHO PANELU

3.1. Umístění instalačního boxu

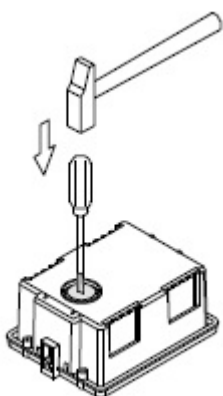


Vytvořte otvor ve zdi pro umístění instalačního boxu NCEV-90CS ve výšce 1,65 m (horní hrana boxu).

Rozměry otvoru: NCEV-90CS box: 99(š) x 132,5(v) x 56,5(h) mm

Modul byl navržen pro odolání venkovních povětrnostních podmínek. Pro prodloužení životnosti doporučujeme použití ochranné stříšky, instalaci na krytém místě apod.

3.2. Instalace boxu



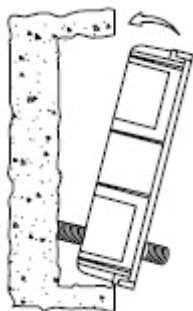
Odlomte záslepku pro průchod kabeláže na zadní straně instalačního boxu.



SHIFT s.r.o., Mírová 151/19, 703 00 Ostrava-Vítkovice
Tel.: +420 596 639 361, fax: +420 596 639 363,
www.shift.cz

Shift s.r.o.

Kód:	Verze:	Datum
N4502 NFC	0120	22.11.2022

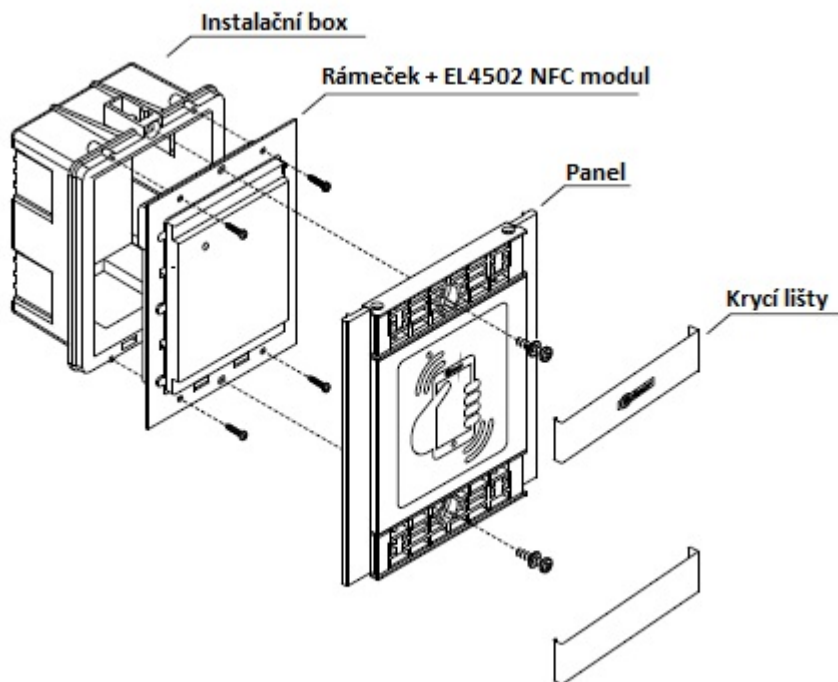


Protáhněte kabeláž do instalačního boxu. Ujistěte se, že je box zarovnan s okolním povrchem.
Jakmile je box umístěn, odstraňte ochranné nálepky otvorů pro šroubky.

Kód:	Verze:	Datum
N4502 NFC	0120	22.11.2022

3.3. Spojení s rámečkem a uzavření panelu

Jakmile je dokončeno zapojení modulu, připevněte rámeček k instalačnímu boxu pomocí přibalených šroubků.

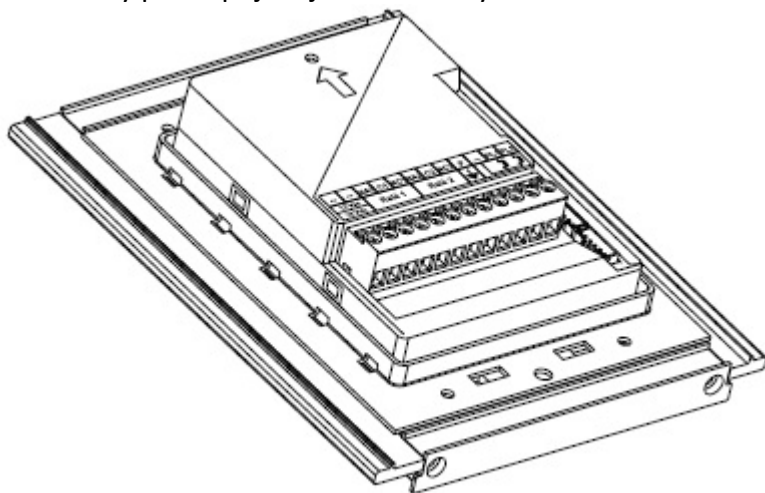


Pro dokončení montáže panelu připevněte krycí lišty kryty umístěním jednoho konce a poté mírným tlakem na druhý konec, dokud zacvaknou na místo.

4. POPIS MODULU

4.1. popis modulu čtečky EL4502/NFC



Konektory pro zapojení jsou umístěny na zadní straně modulu.



Popis svorek:

~, ~: Napájecí svorky

NA1: Výstup relé 1 (v klidu rozepnuto)

	SHIFT s.r.o., Mírová 151/19, 703 00 Ostrava-Vítkovice Tel.: +420 596 639 361, fax: +420 596 639 363, www.shift.cz			
	Kód:	Verze:	Datum	
	N4502 NFC	0120	22.11.2022	

- C1:** Společná svorka kontaktu relé 1
- NC1:** Výstup relé 1 (v klidu sepnuto)
- NA2:** Výstup relé 2 (v klidu rozepnuto)
- C2:** Společná svorka kontaktu relé 2
- NC2:** Výstup relé 2 (v klidu sepnuto)
- P:** Panický výstup
- :** Zem, mínus
- PL1:** Vstup pro externí odchodové tlačítko (relé 1)
- PL2:** Vstup pro externí odchodové tlačítko (relé 2)

4.2. Popis jumper propojky JP1



Jumper JP1 je umístěn vpravo od svorek konektoru, aktivuje tamper alarmu.



Standardní režim, alarm není aktivován.



Režim alarmu tamperu je aktivován. V tomto režimu je aktivován stálý audio signál a panikový výstup „P“ s otevřeným kolektorem (3 sekundy každou minutu). Alarm je ukončen jakmile je vložena jumper propojka JP1. Alarm tamperu může být zrušen přiložením Master karty ke čtečce. Pro ukončení režimu alarmu vložte propojku JP1 a znovu přiložte Master kartu. (červená LED na čtečce zhasne).

	SHIFT s.r.o., Mírová 151/19, 703 00 Ostrava-Vítkovice Tel.: +420 596 639 361, fax: +420 596 639 363, www.shift.cz			
	Kód:	Verze:	Datum	
	N4502 NFC	0120	22.11.2022	

4.3. Popis testovacích LED

Dvoubarevná (červená a zelená) testovací LED je umístěna na čelní straně v levé horní části modulu čtečky.



	Provoz	Červená LED	Zelená LED
V klidovém režimu	Standardní	Vypnuto	Vypnuto
	Schválený přístup	Vypnuto	Zapnuto (1,5 s)
	Neschválený přístup	Zapnuto (1,5 s)	Vypnuto
Programovací režim	S DIP SW1	Pomalé blikání	Vypnuto
	S Master kartou	Zapnuto	Vypnuto
	Karta naprogramována	Vypnuto	Zapnuto (1,5 S)
	Již uložená karta	Rychlé blikání	Vypnuto
	Mazání karet	Rychlé blikání	Vypnuto
	Karta smazána	Vypnuto	Zapnuto (1,5 s)
	Paměť plná (chyba)	Vypnuto	Zapnuto

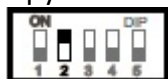
4.4. Popis tónů

Přístupový modul má vestavěný bzučák akustických tónů:

Provoz	Doba
Schválený přístup	2 rychlé tóny
Neschválený přístup	1 dlouhý tón
Karta naprogramována	2 rychlé tóny
Karta smazána	2 rychlé tóny
Alarm aktivován	Stálý tón

4.5. Popis DIP přepínačů SW1

DIP přepínače SW1 jsou umístěny na zadní straně modulu, v jeho pravé horní části. Umožňuje přidávat/odstranit čipy nebo karty.



S nastaveným DIP2 na ON je možno přidat Master kartu.



S nastaveným DIP3 na ON je možno přidat návštěvnické karty na jedno a více použití.



S nastaveným DIP4 na ON je možno přidat instalační karty.



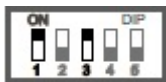
S nastavenými DIP 1 a 2 na ON je možno smazat Master karty.



SHIFT s.r.o., Mírová 151/19, 703 00 Ostrava-Vítkovice
Tel.: +420 596 639 361, fax: +420 596 639 363,
www.shift.cz



Kód:	Verze:	Datum
N4502 NFC	0120	22.11.2022



S nastavenými DIP 1 a 3 na ON je možno smazat návštevnické karty na jedno a více použití.



S nastavenými DIP 1 a 4 na ON je možno smazat instalační karty.



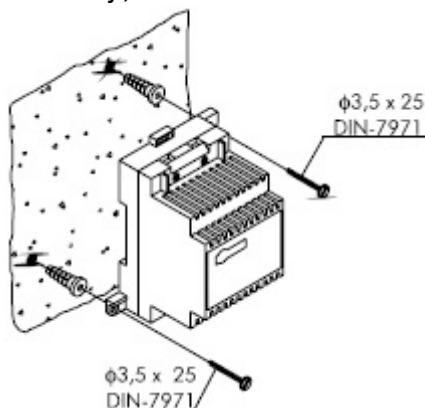
S nastavenými DIP 1, 2 a 3 na ON je možno smazat všechny karty kromě instalačních.



S nastaveným DIP 5 na ON je možno nastavit čas aktivace výstupu rele 1, aktivaci/deaktivaci potvrzovacích tónů přiložením přidané master karty ke čtečce.

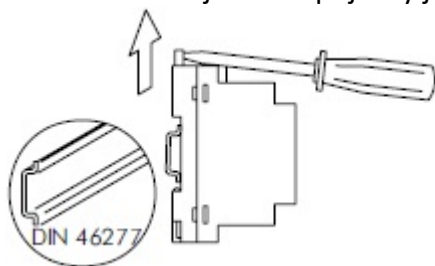
5. INSTALACE NAPÁJECÍHO ZDROJE TF-104

Napájecí zdroj instalujte na suchém a chráněném místě. Vezměte prosím na vědomí, že aktuální předpisy stanovují, že transformátor musí být chráněn jističem.



Pro umístění napájecího zdroje na zeď použijte přiloženýustr. Vyrvejte dva otvory o průměru 6 mm a vložte přiložené hmoždinky. Pomocí šroubků připevněte napájecí zdroj.

Napájecí zdroj může být umístěn na DIN lištu (3 moduly DIN). Pro vyjmutí zdroje z DIN lišty použijte plochý šroubovák a odjištěním pojistky jej uvolníte dle následujícího obrázku.





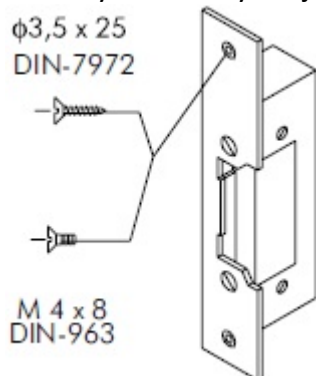
SHIFT s.r.o., Mírová 151/19, 703 00 Ostrava-Vítkovice
Tel.: +420 596 639 361, fax: +420 596 639 363,
www.shift.cz



Kód:	Verze:	Datum
N4502 NFC	0120	22.11.2022

6. INSTALACE EL. ZÁMKU

Jestliže bude el. zámek instalován v kovových zárubních, vyvrtejte dva otvory o průměru 3,5 mm. V případě dřevěných dveří vyvrtejte otvory o průměru 3 mm.



S přístupovým modulem jsou dodávány dva varistory. Pokud bude k modulu připojen zámek na střídavé napětí na jeden ze dvou výstupů, pro správnou funkci připojte varistor přímo na kontakty el. zámku.

7. POPIS ČIPŮ A KARET NFC

7.1. Typy NFC karet a čipů

Modul čtečky je kompatibilní s níže uvedenými čipy a kartami.

Residenční karty a čipy: čipy a karty NFC/US je možno přiřadit jako rezidenční – umožňují aktivaci el. zámku. Může být uloženo až 2.000 karet nebo čipů (rezidenční, jednorázové návštěvnické karty, návštěvnické karty pro více použití).



Master karty a čipy: NFC karty nebo čipy mohou být uloženy jako Master, což umožňuje:

- Ukládání: uživatelské karty/čipy, návštěvnické karty/čipy s jedním přístupem, návštěvnické karty/čipy s více přístupy a instalační karty/čipy.
- Ukládání uživatelských karet/čipů, návštěvnických karet/čipů s jedním přístupem, návštěvnických karet/čipů s více přístupy, tyto karty mohou být přiřazeny k Master kartě/čipu jako skupina návštěvnických karet/čipů. **Nutná aplikace AC Manager a mobilní zařízení s NFC (pouze ANDROID).**
- Odstranění skupiny návštěvnických karet/čipů přiřazené k Master kartě/čipu. **Nutná aplikace AC Manager a mobilní zařízení s NFC (pouze ANDROID).**

Je možno uložit až 30 Master karet/čipů.

Návštěvnické karty (jeden přístup): Karty/čipy NFC/1U je možno uložit jako jednopřístupové (platí pouze 1 přiložení, pak je karta/čip neaktivní), je možné karty/čipy opakovaně naprogramovat znova.

Návštěvnické karty (více přístupů): Karty NFC/MU po přidání umožňují až 100 přístupů, jejichž přesný počet (1 až 100) lze nastavit před přidáním karty do modulu. Vyžaduje se aplikace AC Manager a mobilní telefon s NFC (pouze Android). Tyto karty nelze přeprogramovat, takže se po dosažení nastaveného počtu přístupů stanou nepoužitelnými.

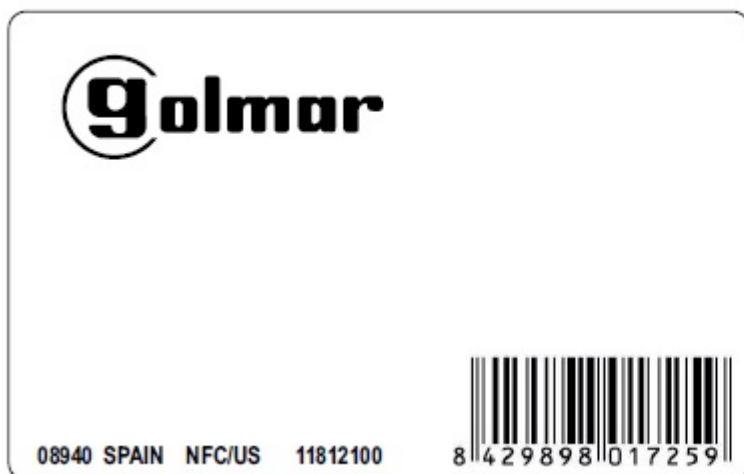
	SHIFT s.r.o., Mírová 151/19, 703 00 Ostrava-Vítkovice Tel.: +420 596 639 361, fax: +420 596 639 363, www.shift.cz			
	Kód:	Verze:	Datum	
	N4502 NFC	0120	22.11.2022	

Instalační karty: Karty NFC/IN umožňují připojení modulu čtečky k mobilu s NFC pro pokročilou konfiguraci a správu instalace NFC pomocí aplikace AC Manager dříve nainstalované v mobilním telefonu. Aplikace AC Manager a mobil s NFC (pouze Android). Lze přidat až 5 NFC/IN karet.

Popis karet a přívěšků:



NFC karta uživatelská NFC/US	kód: 11812100
NFC karta návštěvnická NFC/1U	kód: 11812110
NFC karta instalační NFC/IN	kód: 11812105
NFC karta návštěvnická NFC/MU	kód: 11812115
NFC přívěšek NFC/US	kód: 11812125

Karta NFC/US



Přívěšek TAGNFC/US



	SHIFT s.r.o., Mírová 151/19, 703 00 Ostrava-Vítkovice Tel.: +420 596 639 361, fax: +420 596 639 363, www.shift.cz			
	Kód:	Verze:	Datum	
	N4502 NFC	0120	22.11.2022	

8. PROVOZ MODULU

Modul v klidovém režimu.

V klidovém režimu modulu jsou možné tyto operace:

Aktivace externími tlačítky:

Umožňuje aktivaci výstupů relé 1 a 2 pomocí externích tlačítek PL1 a PL2.

Tlačítko lze pomocí programování nakonfigurovat tak, aby aktivovalo výstup stisknutím tlačítka a deaktivovalo je po uplynutí doby mezi 3 a 99 sekundami.

Aktivace pomocí přiložení karty/čipu:

Otevření uživatelskou kartou/přívěskem na klíče (Uživatelé): Umožňuje aktivaci výstupů relé 1 a relé 2, když se přiloží dříve přidané přístupové karty pro uživatele nad bezdotykovou čtečkou, s deaktivací po 3 sekundách. Modul vydá 2 potvrzovací tóny a LED se na jednu sekundu rozsvítí (zeleně).

Otevření návštěvnickou kartou/přívěskem (Jeden přístup): Umožňuje aktivaci výstupů relé 1 a relé 2, když se přiloží dříve přidané přístupové karty pro návštěvníky nad bezdotykovou čtečkou, s deaktivací po 3 sekundách. Modul vydá 2 potvrzovací tóny a LED se na jednu sekundu rozsvítí (zeleně).

Poznámka:

Návštěvnické karty (s jedním přístupem) umožňují pouze 1 přístup, ale lze je přeprogramovat, aby bylo možné je znovu přidat.

Návštěvnické karty (s jedním přístupem) lze přidat do různých modulů řízení přístupu, ale pro každý je lze použít pouze jednou.



Otevření pomocí návštěvnické karty (více přístupů): Umožňuje aktivaci reléových výstupů 1 a relé 2, když je nad bezdotykovou čtečkou přiložena dříve přidaná návštěvnická karta (vícepřístupová), s deaktivací po 3 sekundách. Modul vydá 2 potvrzovací tóny a LED se na jednu sekundu rozsvítí (zeleně).

Poznámky:

Návštěvnické karty (více přístupů) po přidání umožňují až 100 přístupů, jejichž přesný počet (1 až 100) lze nastavit před přidáním karty do modulu (vyžadován mobilní telefon s NFC a aplikací AC Manager (pouze Android)).

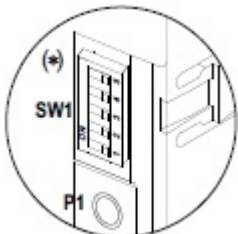
Návštěvnické karty (více přístupů) nelze přeprogramovat, takže se po dosažení nastaveného počtu přístupů stanou nepoužitelnými.

Čas aktivace pro přístupové karty/čipy může být nastaven od 3 do 99 sekund.

	SHIFT s.r.o., Mírová 151/19, 703 00 Ostrava-Vítkovice Tel.: +420 596 639 361, fax: +420 596 639 363, www.shift.cz			
	Kód:	Verze:	Datum	
	N4502 NFC	0120	22.11.2022	

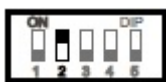
9. PROGRAMOVÁNÍ

9.1. Správa karet/čipů pomocí DIP přepínače



Základní nastavení přístupů pomocí DIP přepínače SW1. Ten je umístěn v pravém horním rohu modulu, ze zadní strany.

Umožňuje přidávat/mazat MASTER a uživatelské karty/čipy a instalační karty. Taktéž je možno nastavit aktivační čas relé.

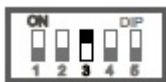


Přidání MASTER čipu nebo karty:

Nastavte přepínač DIP 2 na ON, LED na přední straně bude červeně blikat. Nyní přiložte kartu nebo čip (NFC/US) ke čtečce, bude uložen jako MASTER a čtečka 2 x pípne a LED se rozsvítí zeleně na 1 sekundu. LED bude červeně blikat v případě, že přiložíte již uloženou kartu nebo čip.

Můžete uložit až 30 MASTER karet nebo čipů.

Pro odchod z režimu přidávání MASTER karet nebo čipů přepněte DIP 2 na pozici OFF, LED na přední straně (červená) zhasne.



Přidání uživatelských karet nebo čipů:

Nastavte přepínač DIP 3 na ON, LED na přední straně bude červeně blikat. Nyní přiložte kartu nebo čip (NFC/US) ke čtečce, bude uložen jako uživatelský a čtečka 2 x pípne a LED se rozsvítí zeleně na 1 sekundu. LED bude červeně blikat v případě, že přiložíte již uloženou kartu nebo čip. Postupně můžete přikládat další čipy, které mají být uloženy jako uživatelské.

Pro odchod z režimu přidávání uživatelských karet nebo čipů přepněte DIP 3 na pozici OFF, LED na přední straně (červená) zhasne.



Přidání návštěvnických karet nebo čipů (jednopřístupové):

Nastavte přepínač DIP 3 na ON, LED na přední straně bude červeně blikat. Nyní přiložte kartu nebo čip (NFC/1U) ke čtečce, bude uložen jako návštěvnický a čtečka 2 x pípne a LED se rozsvítí zeleně na 1 sekundu. LED bude červeně blikat v případě, že přiložíte již uloženou kartu nebo čip. Postupně můžete přikládat další čipy, které mají být uloženy jako uživatelské.

Pro odchod z režimu přidávání karet nebo čipů přepněte DIP 3 na pozici OFF, LED na přední straně (červená) zhasne.

Přidání návštěvnických karet nebo čipů (vícepřístupové):

Nastavte přepínač DIP 3 na ON, LED na přední straně bude červeně blikat. Nyní přiložte kartu nebo čip (NFC/MU) ke čtečce, bude uložen jako návštěvnický a čtečka 2 x pípne a LED se rozsvítí zeleně na 1 sekundu. LED bude červeně blikat v případě, že přiložíte již uloženou kartu nebo čip. Postupně můžete přikládat další čipy, které mají být uloženy jako uživatelské.

	SHIFT s.r.o., Mírová 151/19, 703 00 Ostrava-Vítkovice Tel.: +420 596 639 361, fax: +420 596 639 363, www.shift.cz			
	Kód:	Verze:	Datum	
	N4502 NFC	0120	22.11.2022	

Pro odchod z režimu přidávání karet nebo čipů přepněte DIP 3 na pozici OFF, LED na přední straně (červená) zhasne.

Poznámka: Více přístupové návštěvnické karty nebo čipy mohou být nastaveny až na 100 přístupů. Pokud chcete změnit počet přístupů (od 1 do 99), nejprve otevřete aplikaci AC Manager pro nastavení počtu přístupů a poté teprve uložte karty nebo čipy do modulu čtečky. Kartou nelze přeprogramovat, takže po dosažení nastaveného počtu přístupů se stane nepoužitelnou.

Lze přidat až 2 000 karet nebo čipů (uživatelských, návštěvnických). Modul vydá chybový tón a rozsvítí se zelená LED jako upozornění na zaplnění paměti.



Přidání instalačních karet:

Nastavte přepínač DIP 4 na ON, LED na přední straně bude červeně blikat. Nyní přiložte kartu (NFC/IN) ke čtečce, bude uložena jako instalační a čtečka 2 x pípne a LED se rozsvítí zeleně na 1 sekundu. LED bude červeně blikat v případě, že přiložíte již uloženou kartu. Postupně můžete přikládat další karty, které mají být uloženy jako instalační.

Je možno uložit až 5 instalačních karet.

Pro odchod z režimu přidávání uživatelských karet přepněte DIP 4 na pozici OFF, LED na přední straně (červená) zhasne.

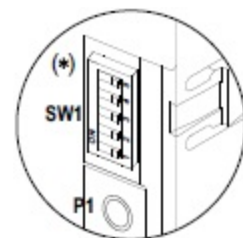
Poznámka: instalační karty jsou pro rozšířené nastavení a správu přístupového modulu (vyžadována aplikace AC Manager, mobilní telefon s NFC, pouze Android).



Smazání všech uložených MASTER karet/čipů:

Nastavte DIP přepínače 1 a 2 na ON, LED na přední straně bude blikat červeně. Stiskněte tlačítko P1 na 5 sekund (červená LED bude rychle blikat), modul 2 x pípne a LED se na 1 sekundu rozsvítí zeleně pro potvrzení, že došlo ke smazání MASTER karet/čipů.

Pro odchod z režimu mazání nastavte DIP 1 a 2 zpět na OFF. LED na přední straně zhasne.



Smazání všech uživatelských karet/čip (uživatelských, jednopřístupových a více přístupových):

Nastavte DIP přepínače 1 a 3 na ON, LED na přední straně bude blikat červeně. Stiskněte tlačítko P1 na 5 sekund (červená LED bude rychle blikat), modul 2 x pípne a LED se na 1 sekundu rozsvítí zeleně pro potvrzení, že došlo ke smazání všech uživatelských karet/čipů.



Pro odchod z režimu mazání nastavte DIP 1 a 3 zpět na OFF. LED na přední straně zhasne.

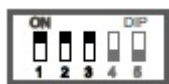


Smazání všech instalačních karet:

Nastavte DIP přepínače 1 a 4 na ON, LED na přední straně bude blikat červeně. Stiskněte tlačítko P1 na 5 sekund (červená LED bude rychle blikat), modul 2 x pípne a LED se na 1 sekundu rozsvítí zeleně pro potvrzení, že došlo ke smazání všech instalačních karet.

Pro odchod z režimu mazání nastavte DIP 1 a 4 zpět na OFF. LED na přední straně zhasne.

	SHIFT s.r.o., Mírová 151/19, 703 00 Ostrava-Vítkovice Tel.: +420 596 639 361, fax: +420 596 639 363, www.shift.cz			
	Kód:	Verze:	Datum	
	N4502 NFC	0120	22.11.2022	



Smazání všech karet/čip (kromě instalačních karet):

Nastavte DIP přepínače 1, 2 a 3 na ON, LED na přední straně bude blikat červeně. Stiskněte tlačítko P1 na 5 sekund (červená LED bude rychle blikat), modul 2 x pípne a LED se na 1 sekundu rozsvítí zeleně pro potvrzení, že došlo ke smazání všech karet/čipů.

Pro odchod z režimu mazání nastavte DIP 1, 2 a 3 zpět na OFF. LED na přední straně zhasne.



Nastavení času aktivace relé 1 (přiložením karty/čipu):

Nastavte DIP 5 na ON, LED na přední straně bude červeně blikat. Stiskněte a držte tlačítko P1, červená LED zhasne a zelená LED začne blikat; každé bliknutí zvýší minimální (továrně nastavený čas aktivace – 3 sekundy) čas aktivace o 1 sekundu. Jakmile nastavíte požadovanou dobu aktivace, můžete uvolnit tlačítko P1, modul 2 x pípne a LED se na 1 sekundu rozsvítí zeleně pro potvrzení nastavení času aktivace relé 1.

Pokud chcete nastavit tovární čas aktivace (3 sekundy), stiskněte tlačítko P1.

Pro odchod z režimu nastavení času aktivace přepněte DIP 5 na OFF. LED na přední straně zhasne.

Poznámka: pro nastavení času aktivace relé 2 kartou nebo čipem, je vyžadována aplikace AC Manager a mobilní telefon s NFC (pouze Android).

Nastavení času aktivace relé 1 (stiskem externího tlačítka PL1):

Nastavte DIP 5 na ON, LED na přední straně bude červeně blikat. Stiskněte a držte externě připojené tlačítko PL1, červená LED zhasne a zelená LED začne blikat; každé bliknutí zvýší minimální (továrně nastavený čas aktivace – 3 sekundy) čas aktivace o 1 sekundu. Jakmile nastavíte požadovanou dobu aktivace, můžete uvolnit tlačítko PL1, modul 2 x pípne a LED se na 1 sekundu rozsvítí zeleně pro potvrzení nastavení času aktivace relé 1. Pokud chcete nastavit tovární čas aktivace (3 sekundy), stiskněte tlačítko PL1.

Pro odchod z režimu nastavení času aktivace přepněte DIP 5 na OFF. LED na přední straně zhasne.

Nastavení času aktivace relé 2 (stiskem externího tlačítka PL2):

Nastavte DIP 5 na ON, LED na přední straně bude červeně blikat. Stiskněte a držte externě připojené tlačítko PL2, červená LED zhasne a zelená LED začne blikat; každé bliknutí zvýší minimální (továrně nastavený čas aktivace – 3 sekundy) čas aktivace o 1 sekundu. Jakmile nastavíte požadovanou dobu aktivace, můžete uvolnit tlačítko PL2, modul 2 x pípne a LED se na 1 sekundu rozsvítí zeleně pro potvrzení nastavení času aktivace relé 2. Pokud chcete nastavit tovární čas aktivace (3 sekundy), stiskněte tlačítko PL2.



Pro odchod z režimu nastavení času aktivace přepněte DIP 5 na OFF. LED na přední straně zhasne.

Aktivace/deaktivace potvrzovacích a chybových tónů (po přiložení karty/čipu):

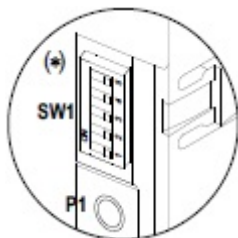
Modul čtečky umožňuje aktivaci nebo deaktivaci potvrzovacích a chybových tónů po přiložení čipu nebo karty (továrně aktivováno).

Deaktivace tónů: modul čtečky musí být v klidovém režimu a DIP přepínače 1-5 musí být nastaveny na OFF. Poté stiskněte a držte tlačítko P1 a současně přepněte DIP5 na ON a OFF. LED na přední straně modulu se na 2 sekundy rozsvítí zeleně a nezazní žádný tón.

Aktivace tónů: modul čtečky musí být v klidovém režimu a DIP přepínače 1-5 musí být nastaveny na OFF. Poté stiskněte a držte tlačítko P1 a současně přepněte DIP5 na ON a OFF. LED na přední straně modulu se na 2 sekundy rozsvítí zeleně a modul čtečky 2 x pípne.

	SHIFT s.r.o., Mírová 151/19, 703 00 Ostrava-Vítkovice Tel.: +420 596 639 361, fax: +420 596 639 363, www.shift.cz			
	Kód:	Verze:	Datum	
	N4502 NFC	0120	22.11.2022	

9.2. Správa karet/čipů pomocí MASTER karty/čipu



Základní nastavení přístupového modulu pomocí MASTER karty nebo čipu.

Je možno přidat/smazat Master a uživatelské karty/čipy a instalační karty.

Důležité: Nejprve musí být naprogramována alespoň jedna MASTER karta/čip pomocí DIP přepínače SW1.



Přidání MASTER čipu nebo karty:

Nastavte přepínač DIP 2 na ON, LED na přední straně bude červeně blikat. Nyní přiložte kartu nebo čip (NFC/US) ke čtečce, bude uložen jako MASTER a čtečka 2 x pípne a LED se rozsvítí zeleně na 1 sekundu. LED bude červeně blikat v případě, že přiložíte již uloženou kartu nebo čip.

Můžete uložit až 30 MASTER karet nebo čipů.



Pro odchod z režimu přidávání MASTER karet nebo čipů přepněte DIP 2 na pozici OFF, LED na přední straně (červená) zhasne.

Jakmile jsou uloženy MASTER karty/čipy, mohou být naprogramovány další karty/čipy.

Přidání uživatelských, návštěvnických karet/čipů a instalačních karet:

- Krok 1: Přiložte ke čtečce MASTER kartu nebo čip, LED na přední straně se rozsvítí červeně.
- Krok 2: Přiložte ke čtečce nový uživatelský čip/kartu (NFC/US), který chcete naprogramovat. Můžete přikládat postupně další karty/čipy. Modul 2 x pípne po každém přiložení a LED se na 1 sekundu rozsvítí zeleně pro potvrzení každé uložené karty/čipu. LED bude rychle červeně blikat v případě přiložení již uložené karty/čipu.
- Krok 3: Přiložte ke čtečce nový návštěvnický jednopřístupový čip/kartu (NFC/1U), který chcete naprogramovat. Můžete přikládat postupně další karty/čipy. Modul 2 x pípne po každém přiložení a LED se na 1 sekundu rozsvítí zeleně pro potvrzení každé uložené karty/čipu. LED bude rychle červeně blikat v případě přiložení již uložené karty/čipu.
- Krok 4: Přiložte ke čtečce nový návštěvnický vícepřístupový čip/kartu (NFC/MU), který chcete naprogramovat. Můžete přikládat postupně další karty/čipy. Modul 2 x pípne po každém přiložení a LED se na 1 sekundu rozsvítí zeleně pro potvrzení každé uložené karty/čipu. LED bude rychle červeně blikat v případě přiložení již uložené karty/čipu.
- Krok 5: Přiložte ke čtečce novou instalační kartu (NFC/IN), kterou chcete naprogramovat. Můžete přikládat postupně další karty (maximální počet instalačních karet je 5). Modul 2 x pípne po každém přiložení a LED se na 1 sekundu rozsvítí zeleně pro potvrzení každé uložené karty. LED bude rychle červeně blikat v případě přiložení již uložené karty.
- Krok 6: Pro odchod z režimu přidávání karet/čipů, přiložte znovu MASTER kartu nebo čip (stejný jako v kroku 1). LED na přední straně zhasne.

Poznámky:

	SHIFT s.r.o., Mírová 151/19, 703 00 Ostrava-Vítkovice Tel.: +420 596 639 361, fax: +420 596 639 363, www.shift.cz			
	Kód:	Verze:	Datum	
	N4502 NFC	0120	22.11.2022	

- Instalační karta slouží pro rozšířenou konfiguraci a správu přístupového modulu (vyžadován mobilní telefon s NFC a aplikací AC Manager, pouze Android)
- V krocích 2, 3 a 4 může být uloženo maximálně 2000 karet/čipů. Pokud je paměť zaplněna, modul vydá chybový tón a zelená LED se rozsvítí.

Smazání uživatelských, návštěvnických karet/čipů a instalačních karet:

- Krok 1: Přiložte ke čtečce MASTER kartu nebo čip, LED na přední straně se rozsvítí červeně.
- Krok 2: Přiložte ke čtečce uživatelský čip/kartu (NFC/US), který chcete smazat. LED na přední straně bude na pár sekund blikat červeně, modul 2 x pípne a LED se na 1 sekundu rozsvítí zeleně pro potvrzení každého smazání uložené karty/čipu. Opakujte krok 2 pro smazání dalších karet nebo čipů.
- Krok 3: Přiložte ke čtečce nový návštěvnický jednopřístupový čip/kartu (NFC/1U), který chcete smazat. LED na přední straně bude na pár sekund blikat červeně, modul 2 x pípne a LED se na 1 sekundu rozsvítí zeleně pro potvrzení každého smazání uložené karty/čipu. Opakujte krok 2 pro smazání dalších karet nebo čipů.
- Krok 4: Přiložte ke čtečce nový návštěvnický vícepřístupový čip/kartu (NFC/MU), který chcete smazat. LED na přední straně bude na pár sekund blikat červeně, modul 2 x pípne a LED se na 1 sekundu rozsvítí zeleně pro potvrzení každého smazání uložené karty/čipu. Opakujte krok 2 pro smazání dalších karet nebo čipů.
- Krok 5: Přiložte ke čtečce novou instalační kartu (NFC/IN), kterou chcete smazat. LED na přední straně bude na pár sekund blikat červeně, modul 2 x pípne a LED se na 1 sekundu rozsvítí zeleně pro potvrzení každého smazání uložené karty/čipu. Opakujte krok 2 pro smazání dalších karet.
- Krok 6: Pro odchod z režimu mazání karet/čipů, přiložte znovu MASTER kartu nebo čip (stejný jako v kroku 1). LED na přední straně zhasne.

Smazání MASTER karty/čipu:

- Krok 1: Přiložte ke čtečce MASTER kartu nebo čip, který chcete smazat, LED na přední straně se rozsvítí červeně.
- Krok 2: Ponechejte MASTER kartu nebo čip přiložený ke čtečce, po 2 sekundách začne červená LED blikat, modul vydá 2 tóny a LED se rozsvítí (zeleně) na jednu sekundu, čímž potvrdí, že byla Master karta/čip byla smazána a LED na přední straně zhasne.
- Krok 3: Opakujte kroky 1 a 2 pro smazání dalších MASTER karet/čipů.

Smazání skupiny uživatelských karet/čipů a návštěvnických karet:

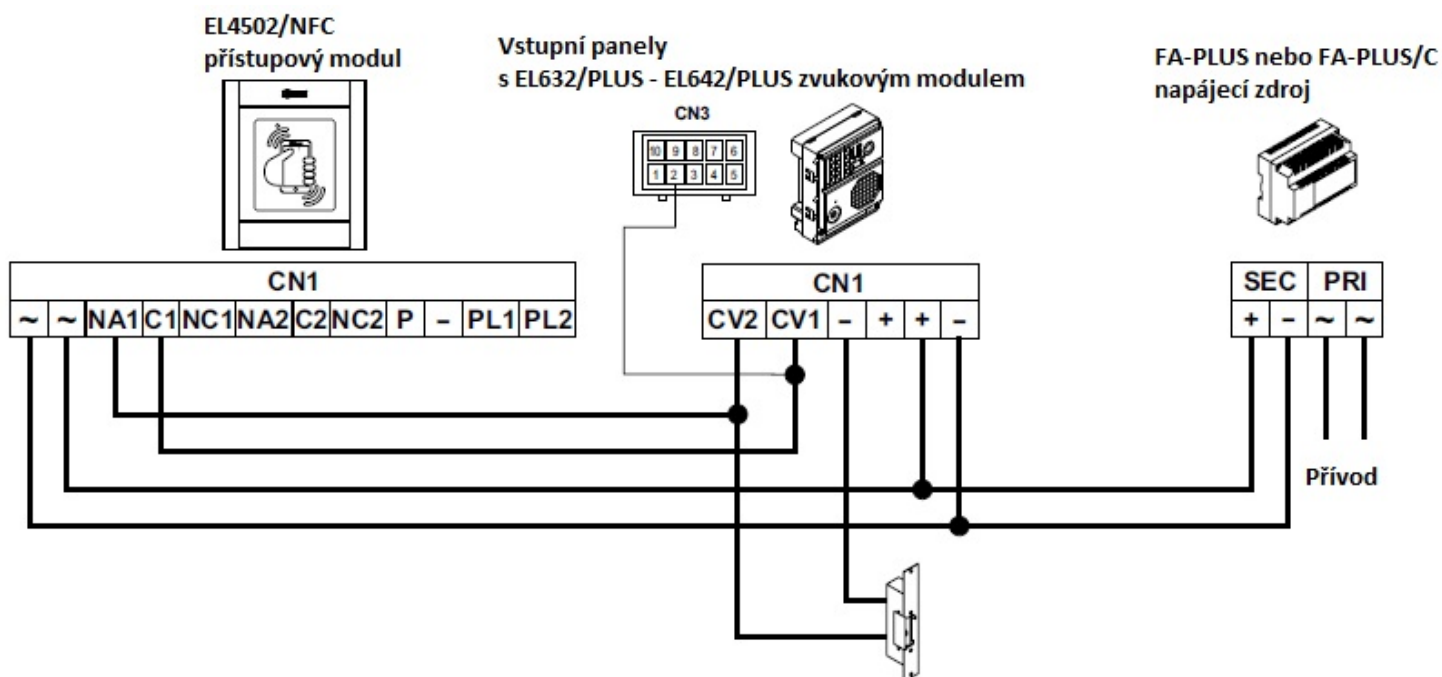
- Krok 1: Přiložte ke čtečce MASTER kartu nebo čip, LED na přední straně se rozsvítí červeně.
- Krok 2: Přiložte MASTER kartu/čip, jejíž propojenou skupinu uživatelských a návštěvnických karet/čipů chcete smazat, LED na přední straně bude na několik sekund blikat červeně, čtečka 2 x pípne a zelená LED se rozsvítí na 1 sekundu pro potvrzení, že skupina karet/čipů přiřazená k MASTER kartě/čipu (přiložené v kroku 2) byla smazána.
- Krok 3: Opakujte krok 2 pokud chcete smazat další skupinu karet/čipů přiřazenou k jiné MASTER kartě/čipu.
- Krok 4: Pro odchod z režimu mazání skupin karet/čipů, přiložte znovu MASTER kartu nebo čip (stejný jako v kroku 1). LED na přední straně zhasne

Kód:	Verze:	Datum
N4502 NFC	0120	22.11.2022

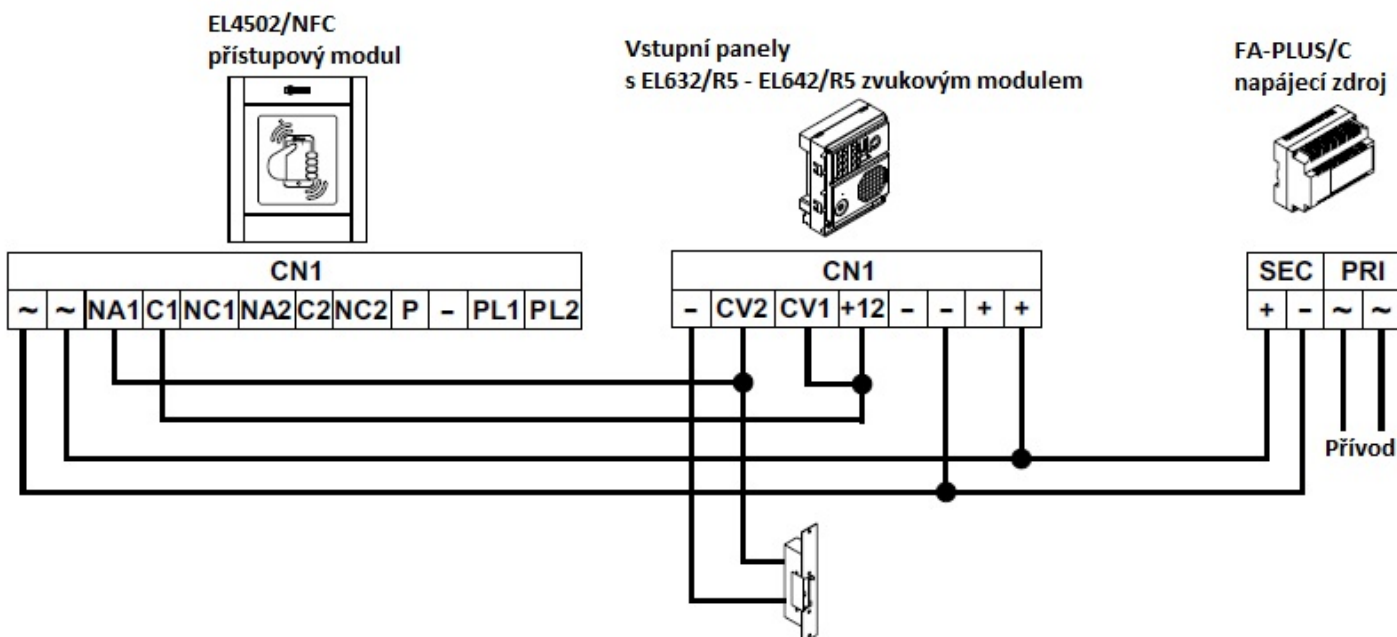
10. INSTALAČNÍ SCHÉMATA

Zapojení modulu řízení přístupu NFC na panelech Nexa Modular se bude lišit v závislosti na typu instalace. Použijte stejný napájecí zdroj jako vstupní panely. Pouze při použití se systémy G2+ je nutné připojit externí napájecí zdroj.

10.1. Digitální systém audio/video „PLUS“



10.2. Digitální systém audio/video „R5“



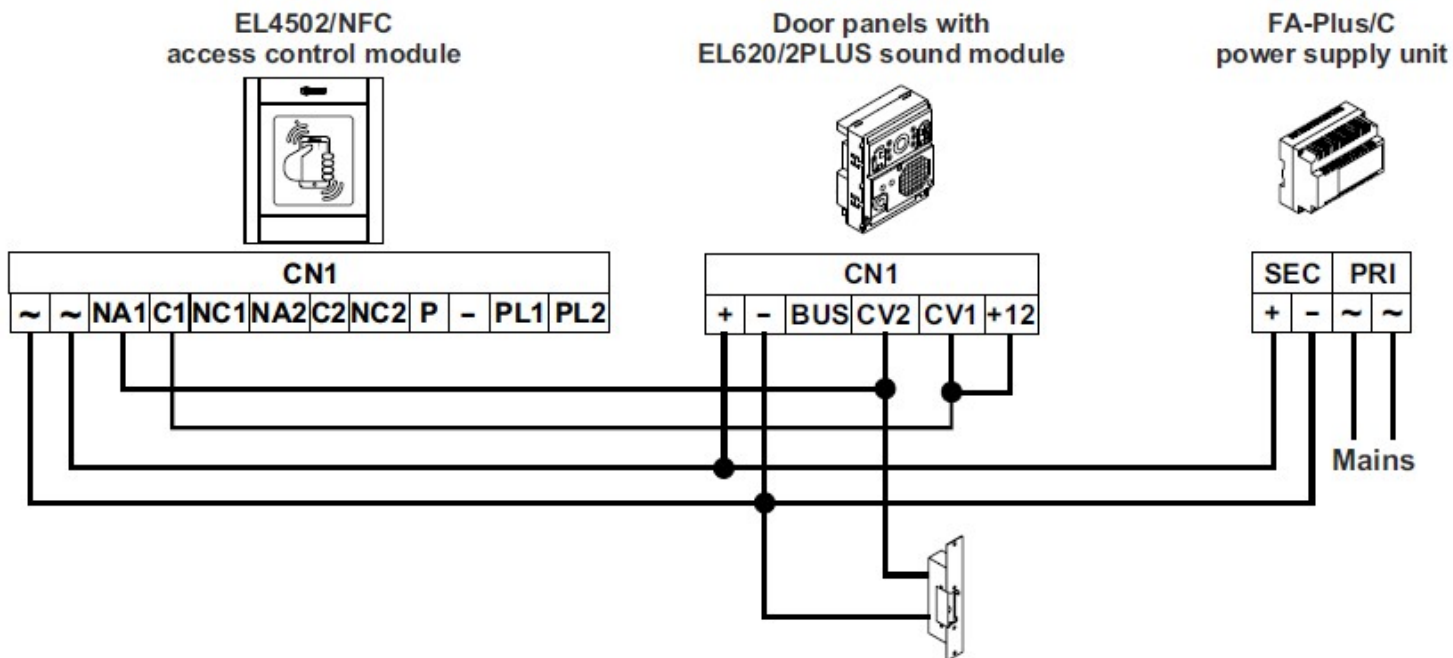


SHIFT s.r.o., Mírová 151/19, 703 00 Ostrava-Vítkovice
Tel.: +420 596 639 361, fax: +420 596 639 363,
www.shift.cz

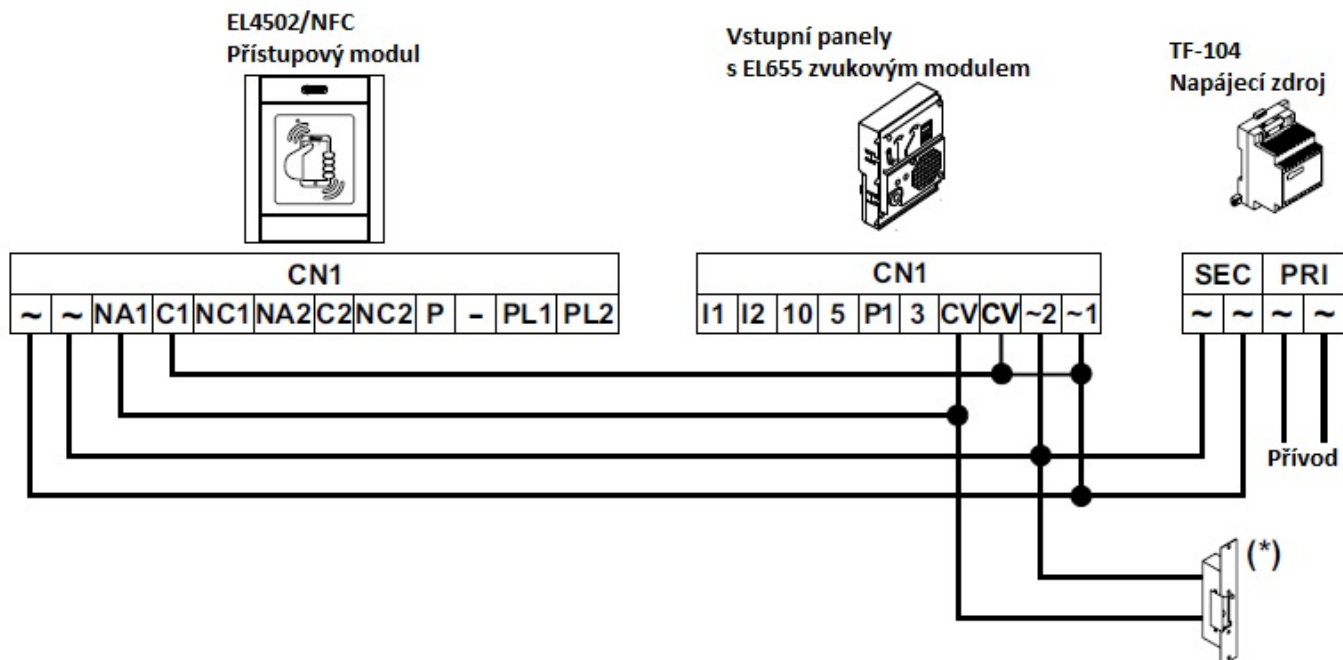


Kód:	Verze:	Datum
N4502 NFC	0120	22.11.2022

10.3. Digitální audio systém 2PLUS



10.4. Analogový audio systém 4+N, jeden vstupní panel





SHIFT s.r.o., Mírová 151/19, 703 00 Ostrava-Vítkovice
Tel.: +420 596 639 361, fax: +420 596 639 363,
www.shift.cz

Shift s.r.o.

Kód:	Verze:	Datum
N4502 NFC	0120	22.11.2022

10.5. Analogový audio systém 4+N, více vstupních panelů

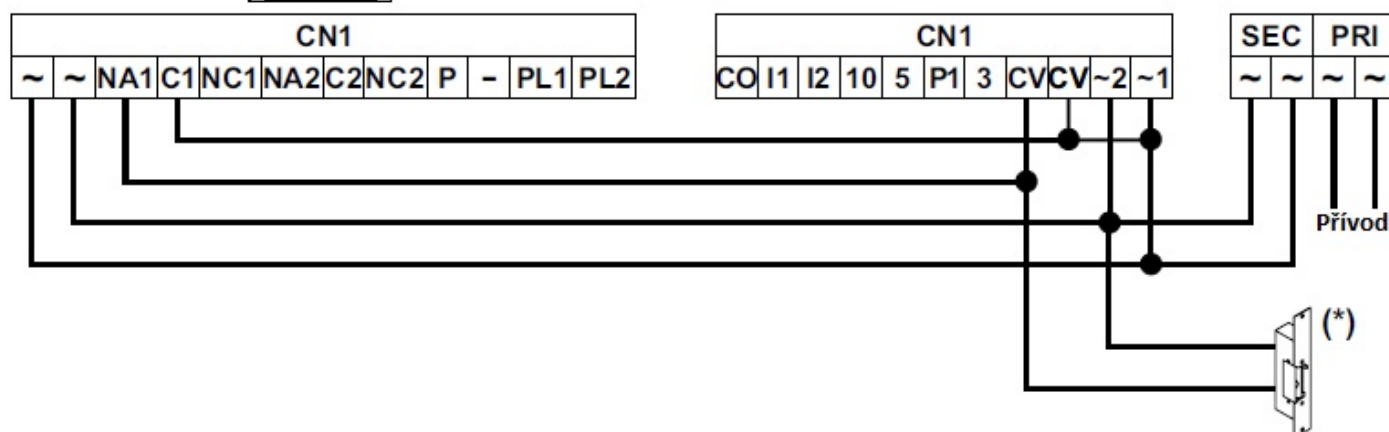
EL4502/NFC
Přístupový modul



Vstupní panel
s EL651 zvukovým modulem



TF-104
Napájecí zdroj



(*) El. zámky připojené k systémům 4+N pracují na střídavé napětí. Umístěte dodaný varistor s přístupovým modulem přímo na svorky el. zámku.



SHIFT s.r.o., Mírová 151/19, 703 00 Ostrava-Vítkovice
Tel.: +420 596 639 361, fax: +420 596 639 363,
www.shift.cz



Kód:	Verze:	Datum
N4502 NFC	0120	22.11.2022

10.6. Samostatná instalace

Schéma znázorňuje napájení pomocí TF-104.

(*) Umístěte dodaný varistor s přístupovým modulem přímo na svorky el. zámku.

Při připojení dvou el. zámků, použijte přídatný napájecí zdroj TF-104.

