



SHIFT s.r.o., Mírová 151/19, 703 00 Ostrava-Vítkovice  
Tel.: +420 596 639 361, fax: +420 596 639 363,  
www.shift.cz

**Shift** s.r.o.

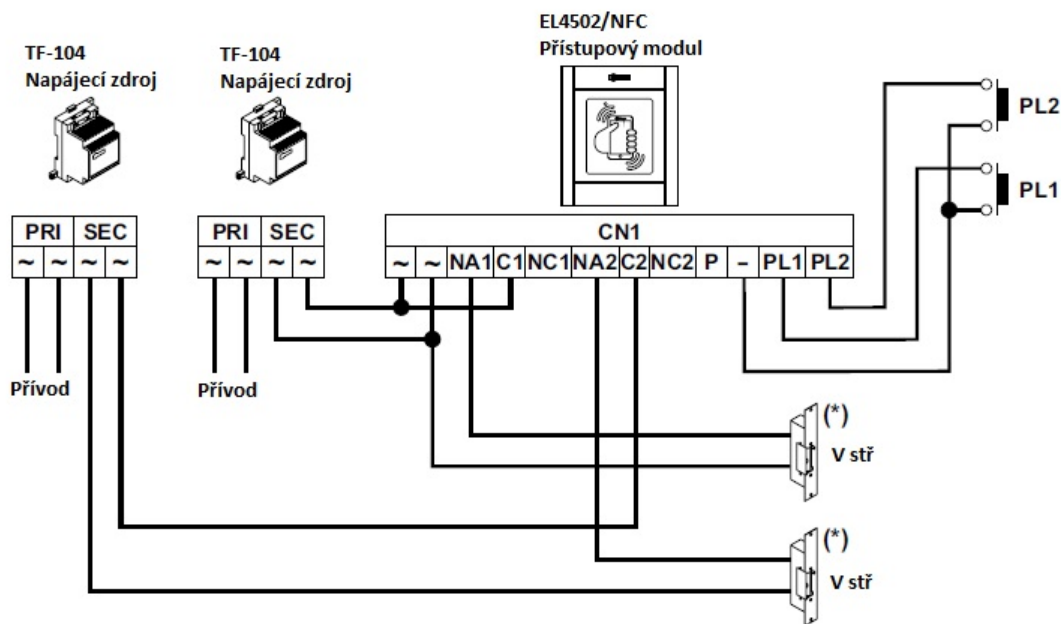
Kód:	Verze:	Datum
N4502 NFC_quick	0423	20.4.2023

## NÁVOD K RYCHLÉMU ZPROVOZNĚNÍ

Schéma znázorňuje napájení pomocí TF-104 (12 Vstř). Lze napájet zdrojem FA-PLUS/C (18 Vss)

(\*) Umístěte dodaný varistor s přístupovým modulem přímo na svorky el. zámku.

Při připojení dvou el. zámků, použijte přídatný napájecí zdroj TF-104.



### Uložení MASTER čipu

- 1) Přeprňte DIP2 na pozici ON
- 2) Přiložte čip NFC
- 1) Přeprňte zpět DIP2 na OFF

### Přidávání uživatelských čipů

- 1) Přiložte MASTER čip
- 2) Postupně přikládejte čipy NFC, které mají být uloženy
- 3) Přiložte MASTER čip