

INSTALAČNÍ MANUÁL

Audio vstupní systém 4+N Kombinace se vstupními panely NEXA



1. Obsah

1.	Obsah	1
2.	Vlastnosti systému	2
3.	Provoz systému	2
4.	Popis vstupního panelu	2
4.1.	Základní schéma kompletace vstupního panelu komponenty NEXA	2
4.2.	Popis modulů Nexa	3
5.	Popis jednotlivých modulů	4
5.1.	Popis zvukového modulu EL655	4
5.2.	Elektronický modul tlačítek EL610A	5
6.	Instalace vstupního panelu	6
6.1.	Umístění instalačního boxu	6
6.2.	Příprava průchodu pro kabeláž	6
6.3.	Umístění instalačního boxu	7
6.4.	Kompletace elektronických modulů	7
6.5.	Uchycení rámečku k instalačnímu boxu	7
6.6.	Zapojení a konfigurace	8
6.7.	Zapojení krátkého propojovacího kabelu	8
6.8.	Zapojení delšího propojovacího kabelu RAP-610A	9
6.9.	Výběr typu zvonění	9
6.10.	Konečná nastavení	9
6.11.	Umístění štítků se jmény	10
6.12.	Uzavření rámečku	10
6.13.	Sestavení vstupního panelu	11
6.14.	Sestavení dvojitého vstupního panelu	11
6.15.	Uzavření vstupního panelu	12
7.	Instalace zdroje	13
8.	Instalace el. zámku	14
9.	Instalace telefonu	14
10.	Instalační schémata	15
10.1.	Jeden vstup, bzučákové zvonění	15
10.1.	Jeden vstup, elektronické zvonění	16
11.	Nejčastější závady	17

2. Vlastnosti systému

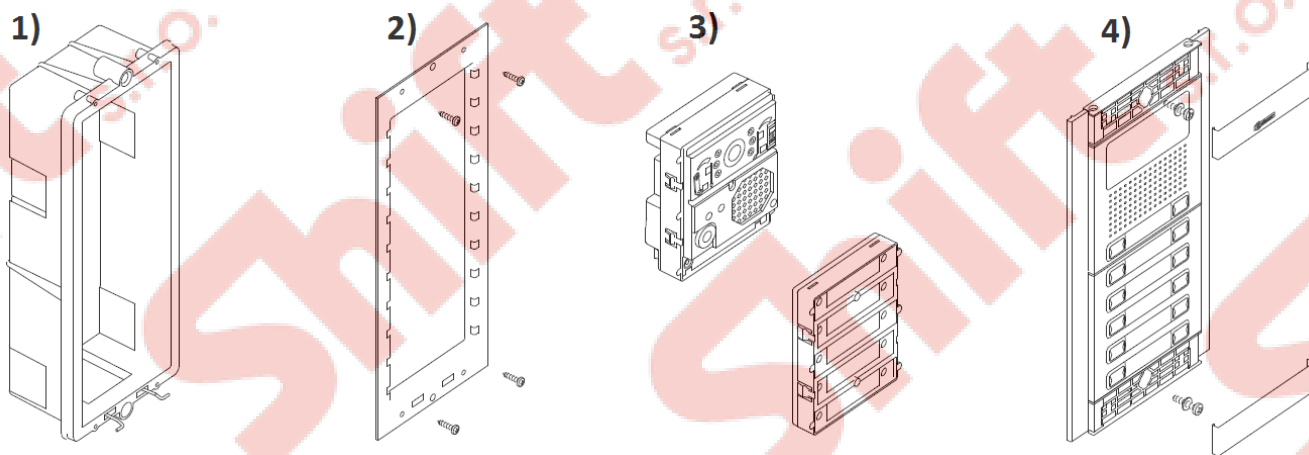
- Audio vstupní systém s analogovou instalací 4+N
- Systémy s pouze 1 vstupním panelem
- Možnost až tří telefonů v jednom bytě
- Možnost sestavení systému pro až 100 bytů s bzučákovým vyzváněním (max. 10 tlačítkových modulů)
- Možnost sestavení systému pro až 200 bytů s elektronickým vyzváněním (max. 20 tlačítkových modulů)
- Možnost výběru typu vyzvánění – elektronické nebo bzučákové
- Akustické potvrzovací tóny ve vstupním table
- Maximální vzdálenost mezi napáječem a vstupním panelem (bzučákové zvonění): 150 m/ 2,5 mm² vodiče
- Maximální vzdálenost mezi napáječem a vstupním panelem (elektronické zvonění): 200 m/ 2,5 mm² vodiče
- Maximální vzdálenost mezi el. zámkem a vstupním panelem: 200 m/ 2,5 mm² vodiče
- Maximální vzdálenost mezi vstupním panelem a nejbližším telefonem: 300 m
- Pro celý systém slouží pouze jeden napáječ TF-104 (12 Vstř/ 1,5 A)
- Elektrický zámek na 12 Vstř je spínán pomocí relé

3. Provoz systému

- Pro vytvoření hovoru musí návštěvník stisknout příslušné tlačítko na vstupním panelu. Vstupní panel bude vydávat potvrzovací tón zvonění na telefonu. Ve stejném okamžiku telefon vyzvání
- Pro uskutečnění komunikace musí osoba v bytě vyzvednout sluchátko
- Pro otevření dveří kdykoli stisknete tlačítko aktivace zámku na telefonu, zámek je odblokován po dobu držení tlačítka zámku

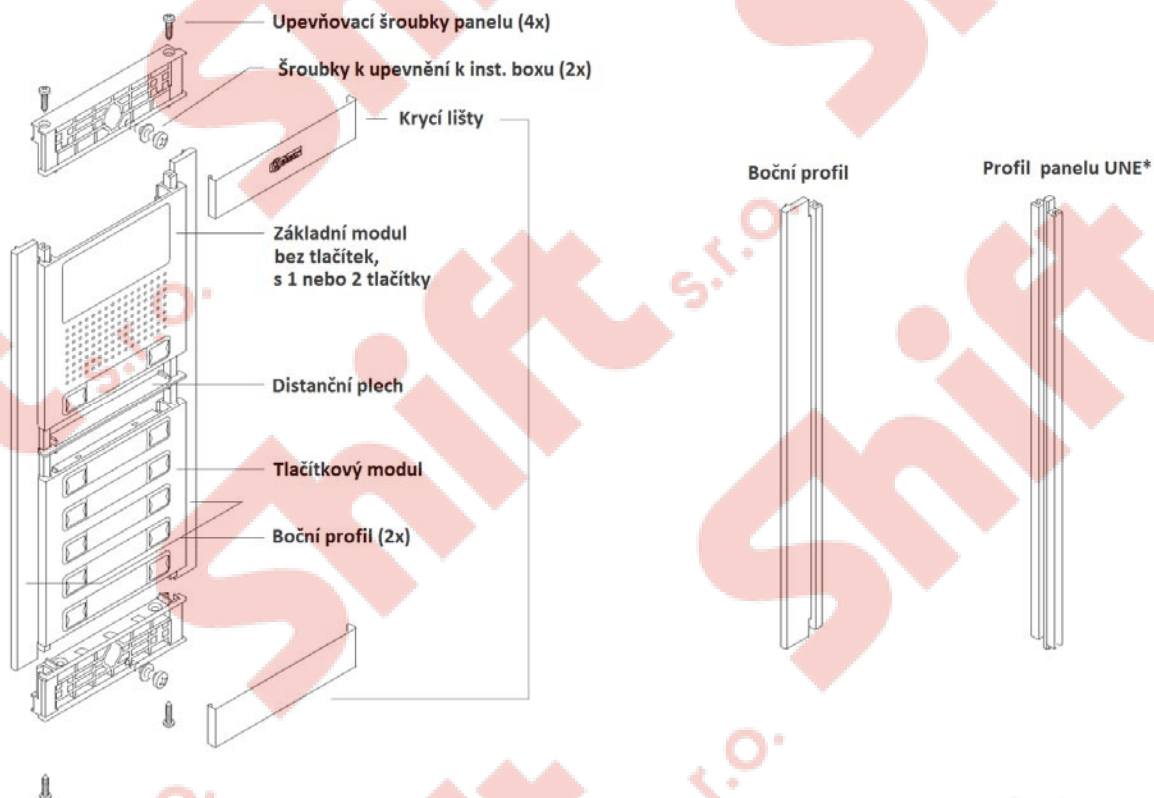
4. Popis vstupního panelu

4.1. Základní schéma kompletace vstupního panelu komponenty NEXA

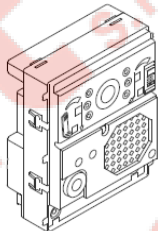


- 1) Instalační box
- 2) Montážní rámeček
- 3) Elektronické moduly
- 4) Vstupní panel Nexa

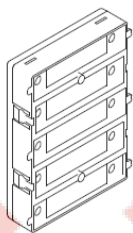
4.2. Popis modulů Nexa



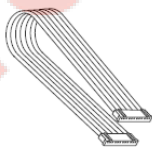
* Profil UNE umožňuje spojení dvou panelů vedle sebe



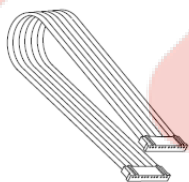
Zvukový modul EL655 – audio, systém analogový – 4+N



Elektronický modul pro tlačítka EL610A – pro 5 jednořadých, nebo 10 dvouřadých tlačítek (4+N instalace)



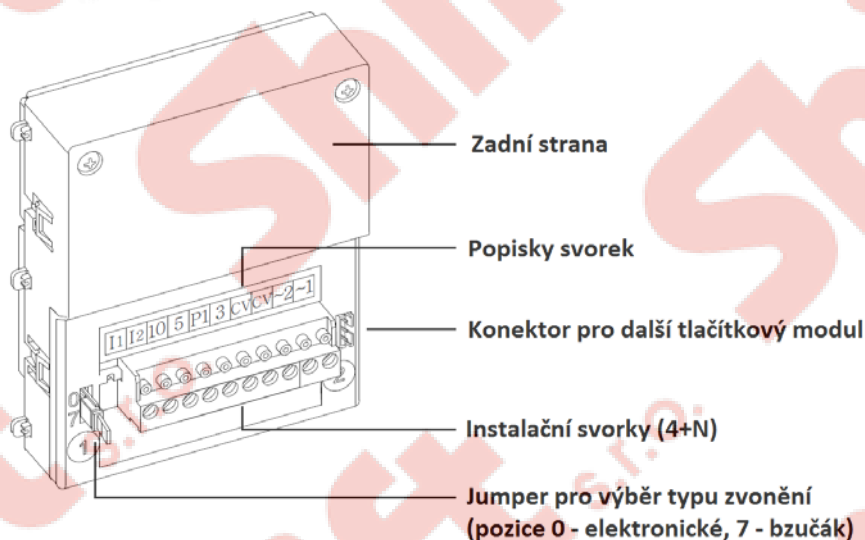
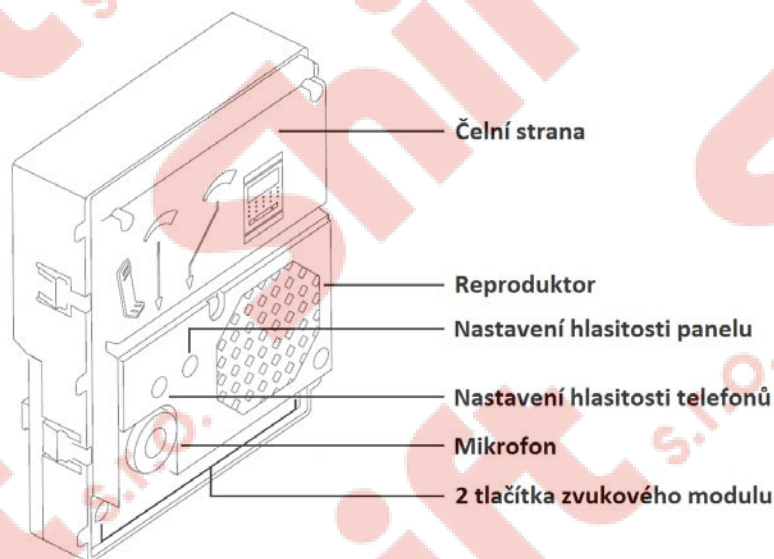
Krátký propojovací kabel, dodáván s modulem EL610A (délka 8 cm – 4+N)



Propojovací kabel RAP-610A (obj. číslo 11895610) – délka 55 cm (4+N instalace), slouží k propojení tlačítkových modulů mezi sebou horizontálně umístěných

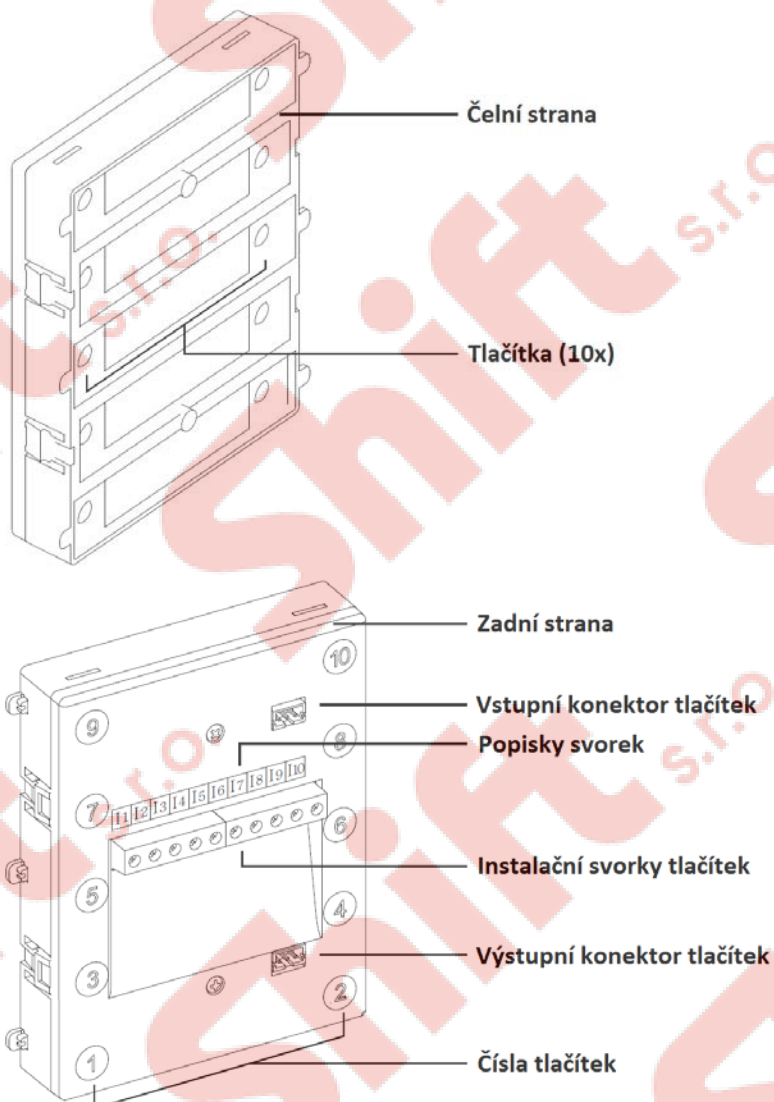
5. Popis jednotlivých modulů

5.1. Popis zvukového modulu EL655



- 11 : Zvonění od tlačítka 1
- 12 : Zvonění od tlačítka 2
- 10 : Audio komunikace – výstup
- 5 : Audio komunikace – vstup
- P1 : Vstup pro signál aktivace el. zámku
- 3 : Zem
- CV : Bezpotenciálový kontakt pro el. zámek
- ~2 : Vstup pro napájení (TF104)
- ~1 : Vstup pro napájení (TF104)

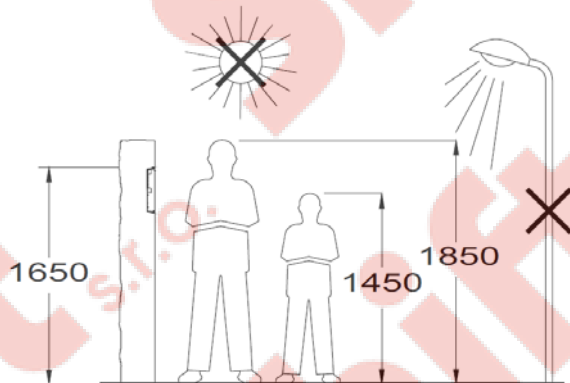
5.2. Elektronický modul tlačítek EL610A



- 11 : Svorka zvonění od tlačítka 1
- 12 : Svorka zvonění od tlačítka 2
- 13 : Svorka zvonění od tlačítka 3
- 14 : Svorka zvonění od tlačítka 4
- 15 : Svorka zvonění od tlačítka 5
- 16 : Svorka zvonění od tlačítka 6
- 17 : Svorka zvonění od tlačítka 7
- 18 : Svorka zvonění od tlačítka 8
- 19 : Svorka zvonění od tlačítka 9
- 110 : Svorka zvonění od tlačítka 10

6. Instalace vstupního panelu

6.1. Umístění instalačního boxu

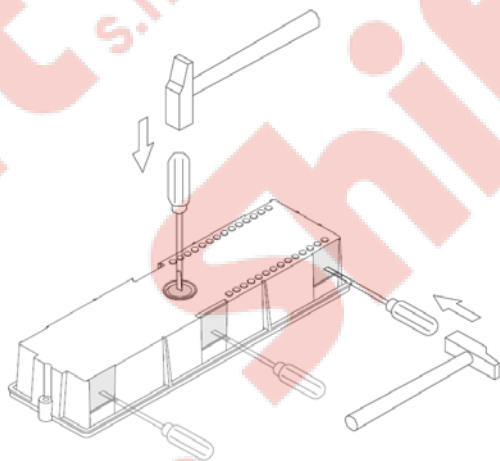


Horní hrana instalačního boxu by měla být umístěna ve výšce 1,65 m. Velikost otvoru závisí na typu použitého instalačního boxu viz tabulka:

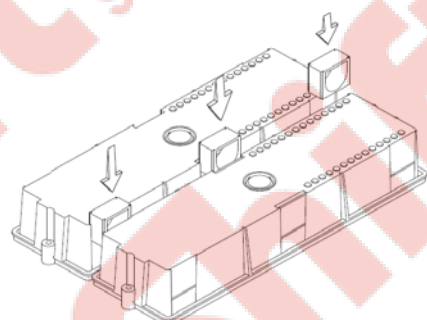
Moduly	1	2	3
Model	NCEV90CS	NCEV90C	CEV90
Šířka	99 mm	99 mm	99 mm
Výška	135,5 mm	238 mm	328 mm
Hloubka	40 mm	56 mm	56 mm

Vstupní panel byl navržen pro umístění ve venkovním prostředí. Nicméně doporučujeme instalovat vstupní panel na místech s co možná nejlepší ochranou proti povětrnostním podmínkám.

6.2. Příprava průchodu pro kabeláž

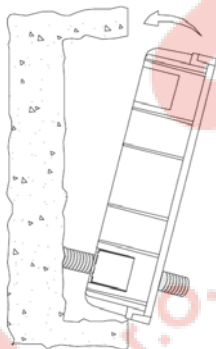


Vylomte zásleпку pro protažení kabeláže ze zadní strany instalačního boxu.



V případě vstupního panelu s více instalačními boxy, odstraňte i boční zásleпки a boxy spojte pomocí kabelových tunelů UC.

6.3. Umístění instalačního boxu



Protáhněte vodiče přes vytvořený otvor v zadní části boxu, připevněte box do zdi a zarovnejte. Jakmile je instalační box nainstalován, odstraňte nálepky chránící závit pro upevňovací šroubky vstupního panelu.

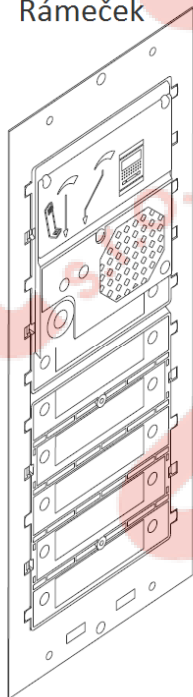
6.4. Kompletace elektronických modulů

Vložte zvukový modul do horní části rámečku.

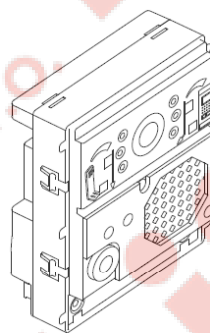
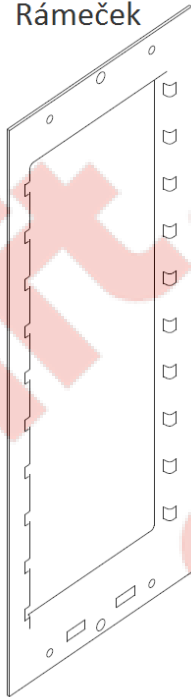
Zarovnejte modul do rámečku na požadovanou pozici a lehkým stiskem se ujistěte o správném umístění.

Jestliže je v rámci tabla i elektronický modul tlačítek, postupujte stejně, umístěte jej pod zvukový modul.

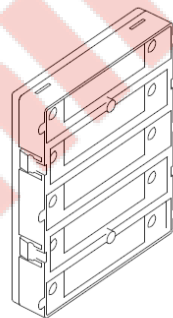
Rámeček



Rámeček



Zvukový modul:
EL655 (4+N)

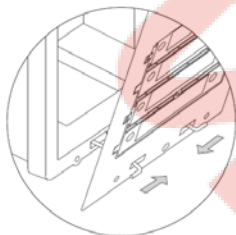


Elektronický modul
tlačítek:
EL610A (4+N)

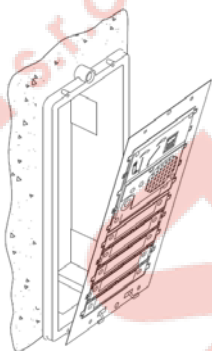
6.5. Uchycení rámečku k instalačnímu boxu



Vložte závěsnou sponu dle znázornění na obrázku (spona je dodána spolu s instalačním boxem)

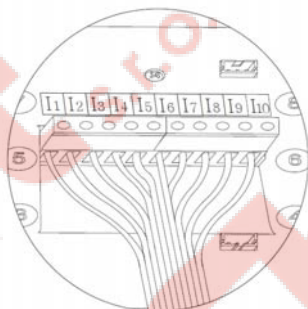


Pro připevnění rámečku k instalačnímu boxu vložte sponu do otvorů v rámečku, dle obrázku



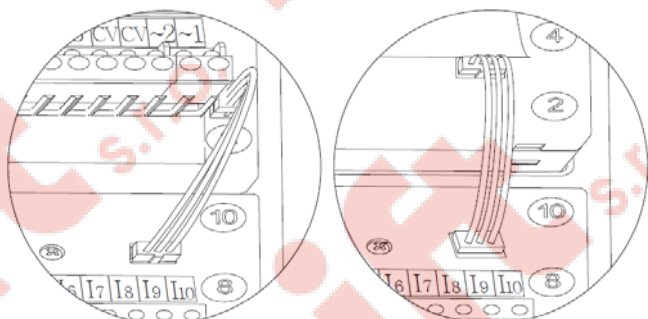
Rám může být nyní horizontálně složen, což usnadňuje připojení a úpravy ve zvukovém modulu a elektronickém modulu tlačítek.

6.6. Zapojení a konfigurace



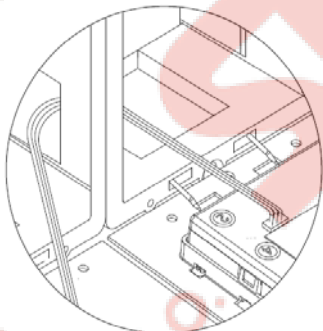
Na každou jednotlivou svorku zapojte zvonící vodič telefonu, který má příslušné tlačítko volat. Tento vodič musí být připojen na svorku 0 v telefonu v případě elektronického zvonění, nebo na svorku 7 v případě bzučákového zvonění.

6.7. Zapojení krátkého propojovacího kabelu



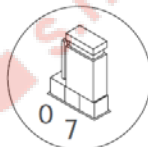
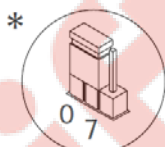
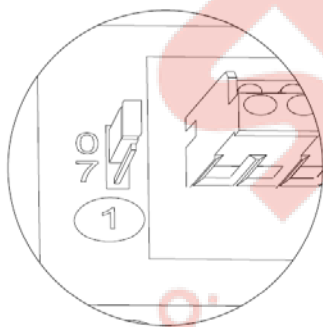
Propojovací kabel je dodáván s modulem EL610A, slouží k propojení zvukového modulu a el. modulu tlačítek nebo k propojení dvou el. modulů tlačítek. Zapojte kabel do zvukového modulu a do horního konektoru el. modulu tlačítek. Pokud jsou instalovány další el. moduly tlačítek, další propojte obdobným způsobem, výstupní konektor v dolní části propojte se vstupním konektorem v horní části el. modulu tlačítek.

6.8. Zapojení delšího propojovacího kabelu RAP-610A



Tento typ propojovacího kabelu (RAP-610A) slouží ke spojení dvou el. modulů tlačítek umístěných každý v jiném instalačním boxu (horizontálně). Vložte kabel do konektoru posledního instalovaného el. modulu tlačítek EL610A v prvním instalačním boxu. Druhý konec kabelu vložte do prvního instalovaného el. modulu tlačítek v druhém instalačním boxu (viz obrázek).

6.9. Výběr typu zvonění



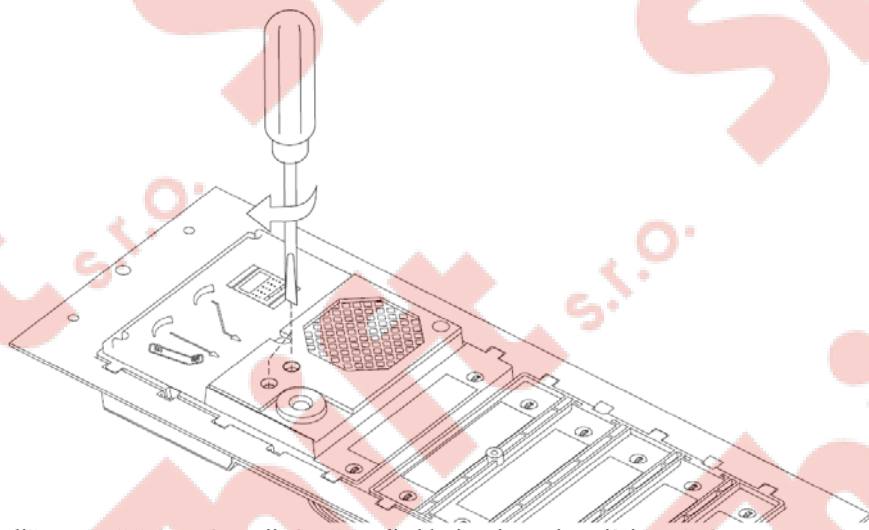
* **Tovární nastavení**

Elektronické zvonění

Bzučákové zvonění

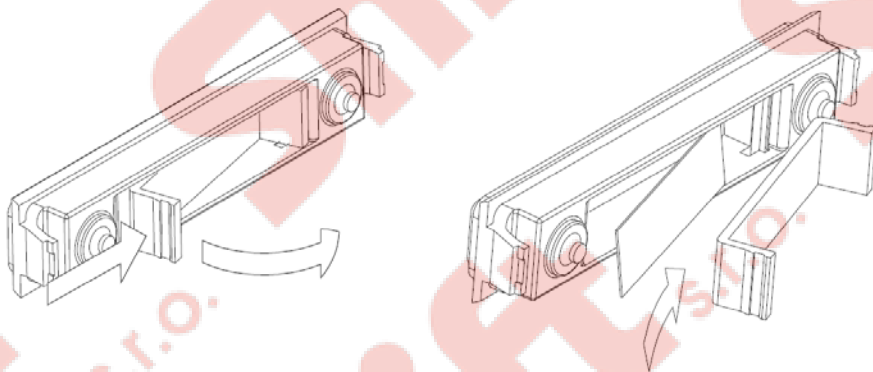
Na zvukovém modulu EL655 je umístěna Jumper propojka zezadu nalevo od svorkovnice. Tento Jumper umožňuje nastavit, zda modul bude generovat elektronické zvonění (do sluchátka telefonu) „0“ nebo bzučákové (bzučák v telefonu) „7“.

6.10. Konečná nastavení



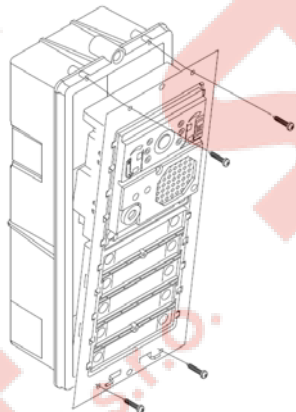
Jestliže po spuštění systému zjistíte, že audio hlasitosti nevyhovují, je možné provést nastavení dle obrázku.

6.11. Umístění štítků se jmény



Otevřete kryt a držák a umístěte štítek se jménem.

6.12. Uzavření rámečku



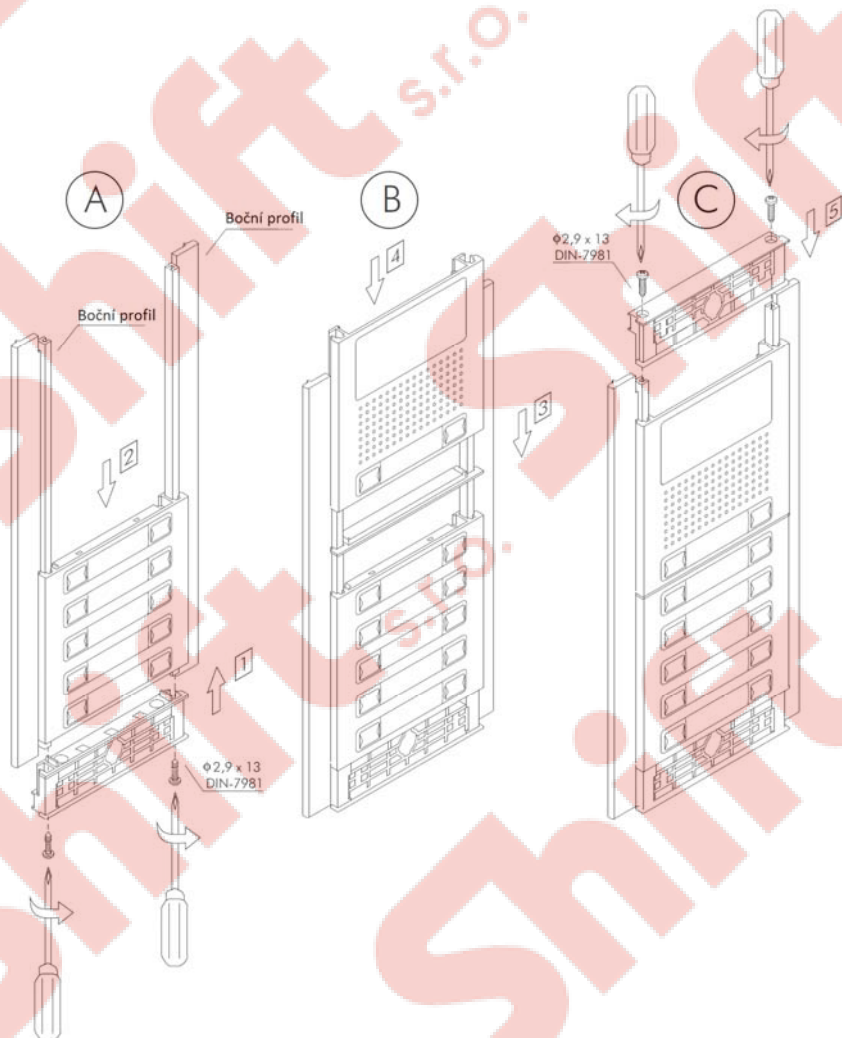
Jakmile provedete zapojení, konfiguraci a konečná nastavení, upevněte rámeček k instalačnímu boxu dodanými šroubky.

6.13. Sestavení vstupního panelu

Vložte spodní upevňovací díl mezi boční vodičí profily (do spodní části) a připevněte pomocí dodaných šroubků (krok 1), poté vložte další modul (krok 2). Jestliže má vstupní panel více než jeden modul vertikálně, nejprve vložte spodní modul, dle obrázku A.

Umístěte distanční díl (krok 3) a vložte další modul (krok 4) dle obrázku B. Postupujte stejně i s dalším modulem, pokud má panel tři nad sebou (max).

Pro dokončení sestavy vložte horní upevňovací díl (krok 5) mezi boční profily a připevněte pomocí dodaných šroubků, viz obrázek C.



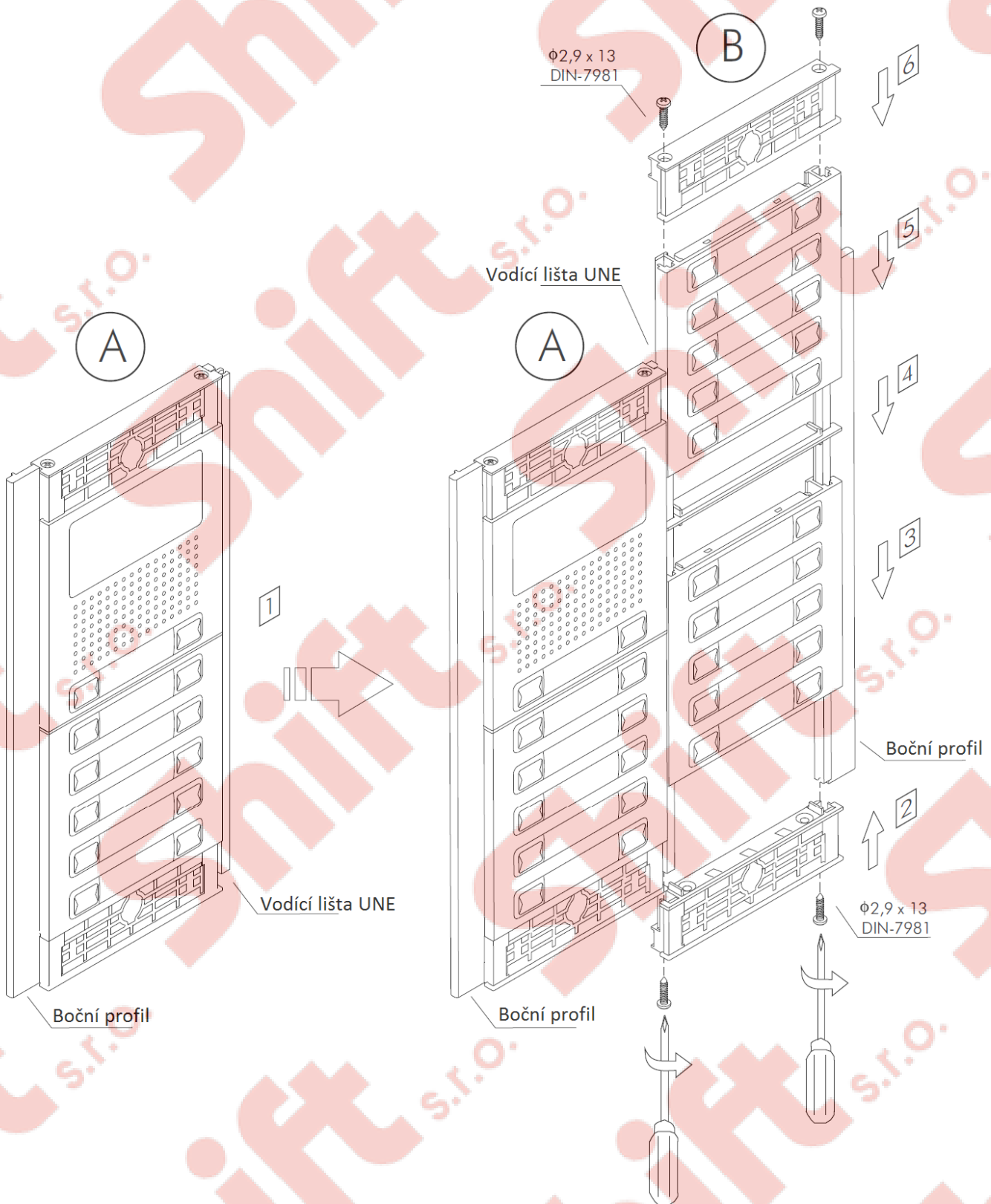
6.14. Sestavení dvojitého vstupního panelu

Sestavte panel A (krok 1) stejně jako v odst. 4.8. Montážní rámeček (A) musí být s možností horizontálního spojení – typ UNE.

Vložte spodní upevňovací díly mezi boční vodičí profily a lištu UNE (do spodní části) a připevněte pomocí dodaných šroubků (krok 2), poté vložte další modul (krok 3). Jestliže má vstupní panel více než jeden modul vertikálně, nejprve vložte spodní modul, dle obrázku.

Umístěte distanční díl (krok 4) a vložte další modul (krok 5) dle obrázku B. Postupujte stejně i s dalším modulem, pokud má panel tři nad sebou (max).

Pro dokončení sestavy vložte horní upevňovací díly (krok 6) mezi boční profily a připevněte pomocí dodaných šroubků, viz obrázek B.



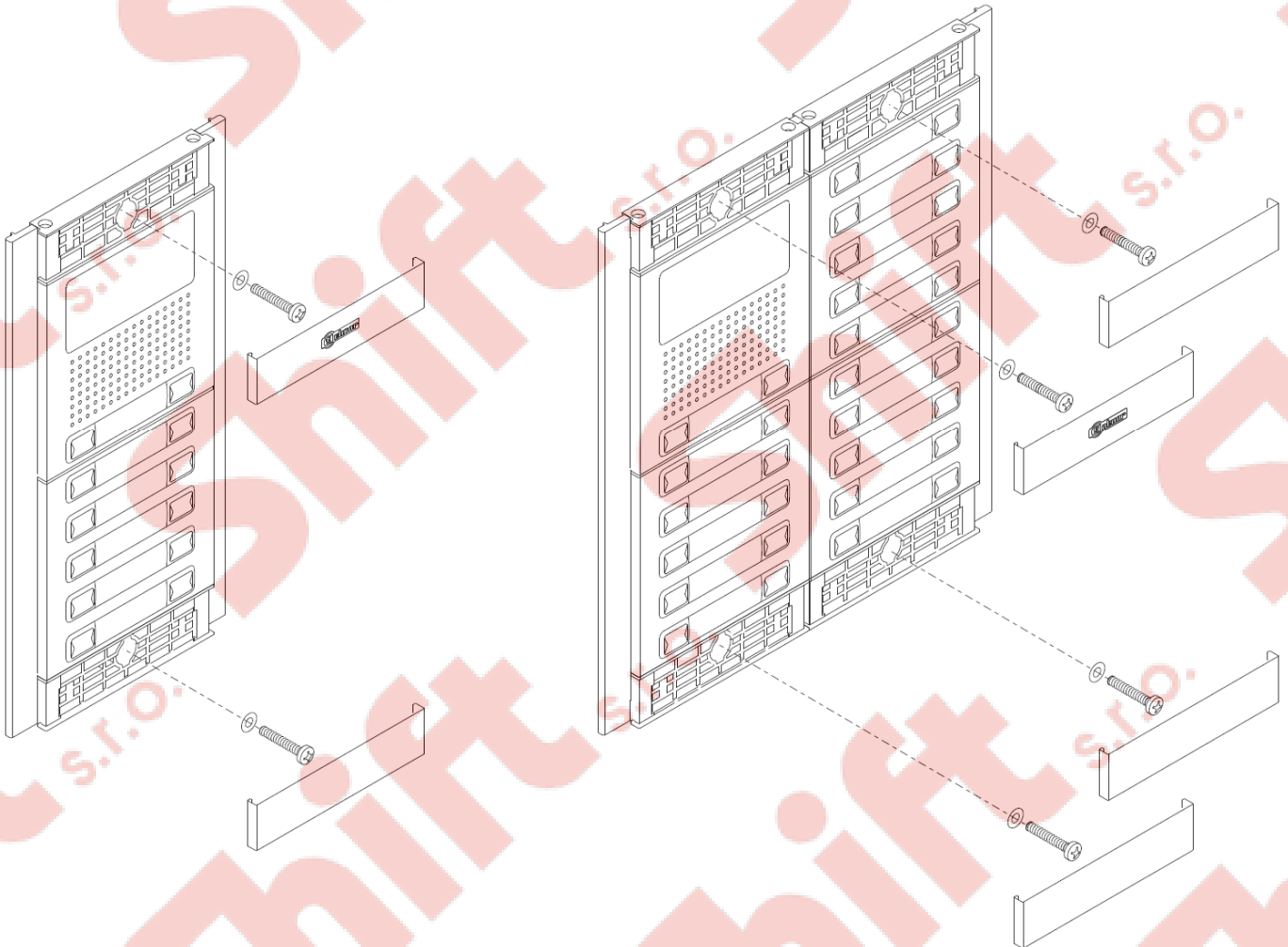
6.15. Uzavření vstupního panelu

Přípevněte vstupní panel k instalačnímu boxu pomocí dodaných šroubků.

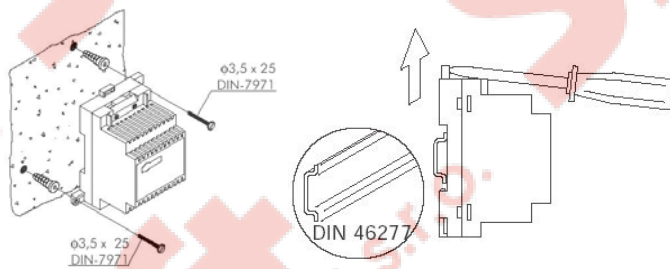
Instalaci panelu dokončíte vložím krycích lišt, přiložte lištu jedním koncem k panelu a na druhou stranu lehce zatlačte, tím dojde k zacvaknutí krycí lišty do profilu vstupního panelu.

Vstupní panel

Dvojitý vstupní panel



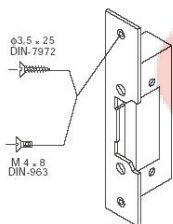
7. Instalace zdroje



Detail instalace zdroje

Instalujte napájecí zdroj na krytém a suchém místě. V případě upevnění zdroje na zeď vyvrtajte dvě díry o průměru 6 mm a vložte hmoždinky. Připevněte napájecí zdroj vhodnými šrouby. Napájecí zdroj může být rovněž upevněn na DIN lištu, zabírá 7 pozic. Pro vyjmutí zdroje z lišty DIN použijte plochý šroubovák za ouško a lehkým nadzvednutím uvolněte západku a zdroj vyjměte, dle obrázku výše.

8. Instalace el. zámku

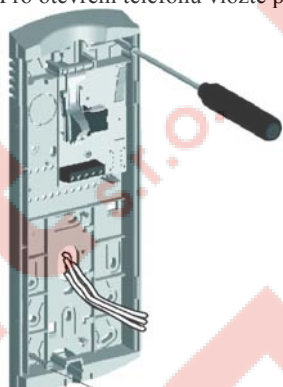


Jestliže je el. zámek instalován v kovových dveřích, vyvrtejte otvor 3,5mm, jestliže v dřevěných, vyvrtejte otvor 3mm.

9. Instalace telefonu



Pro otevření telefonu vložte plochý šroubovák do zdířky na spodní straně a otočte jím proti směru chodu hodinových ručiček.



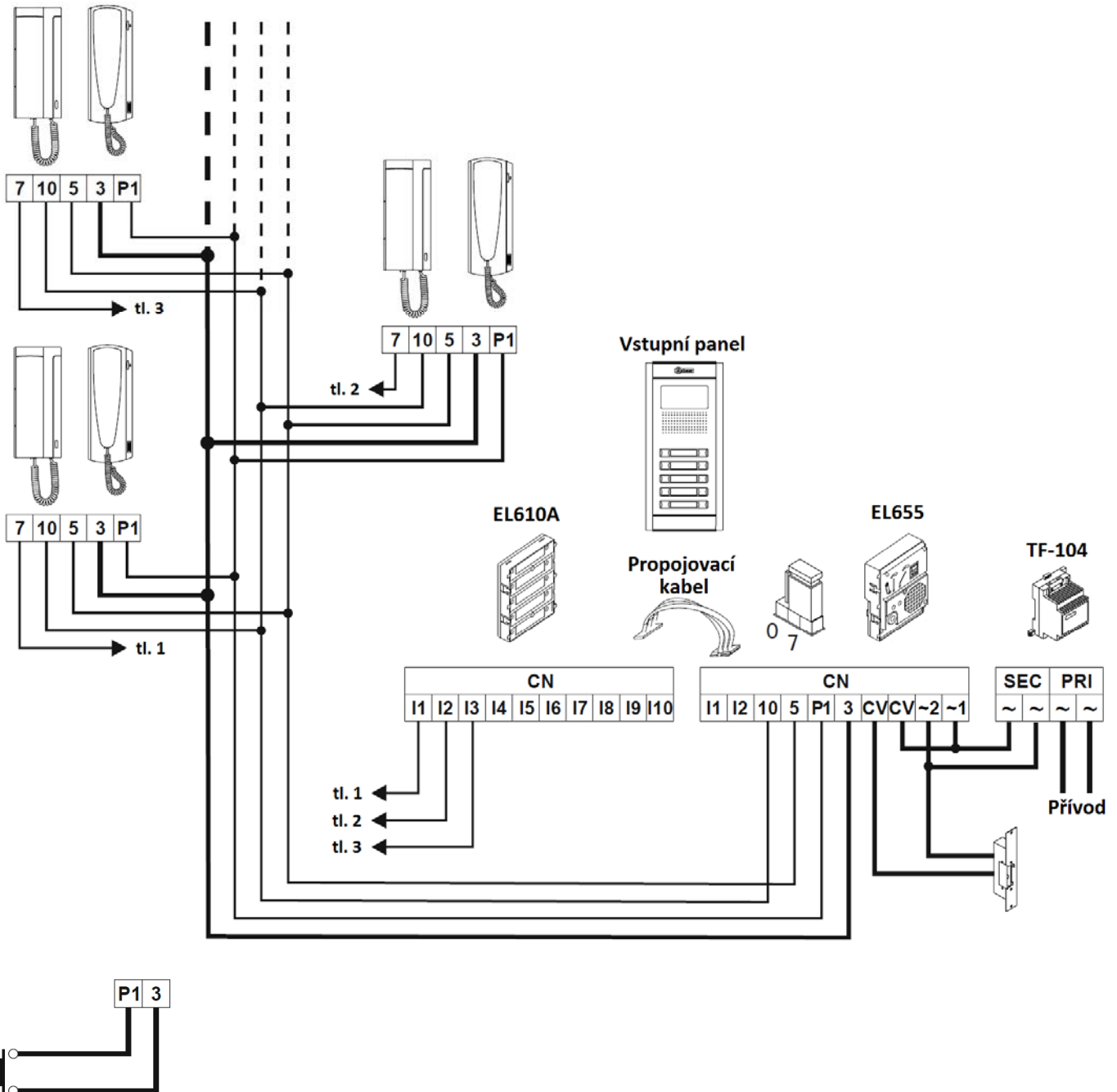
Telefon může být upevněn pomocí elektrické instalační krabice nebo přímo na zeď. Pro instalaci telefonu na zeď vyvrtejte dvě díry o průměru 6 mm s přesnou roztečí, a poté telefon přichyťte na zeď pomocí dodaných šroubků a hmoždinek.



Protáhněte instalační kabelové vedení přes příslušný otvor a zapojte telefon dle schématu. Uzavřete telefon dle obrázku. Jakmile je telefon uzavřen, připojte sluchátko pomocí dodané šňůry a zavěste jej.

10. Instalační schémata

10.1. Jeden vstup, bzučákové zvonění

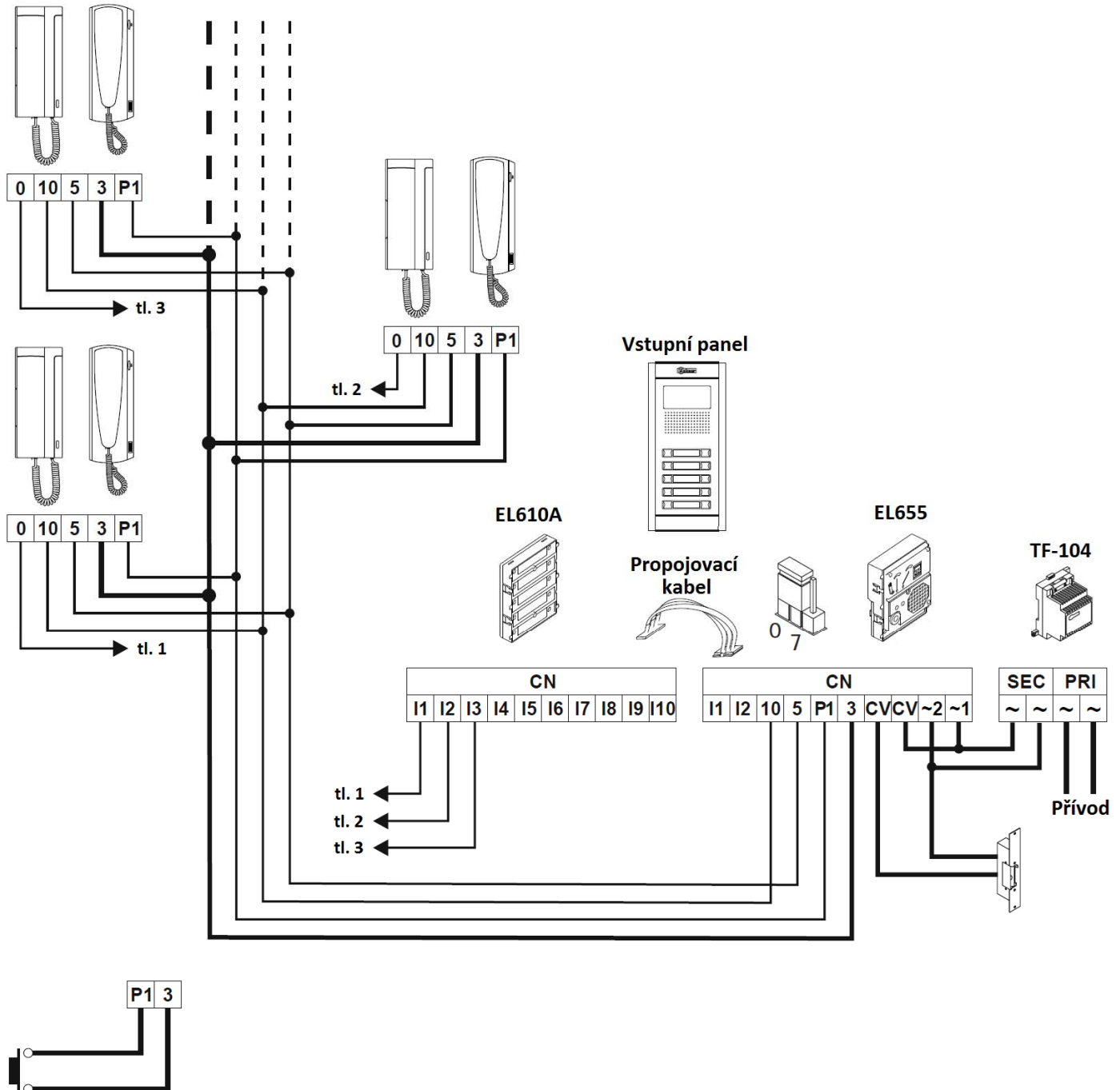


Elektrický zámek může být kdykoliv aktivován stiskem odchodového tlačítka připojeného na svorky „3“ a „P1“ ve zvukovém modulu. Tato funkce umožní odchod z objektu v případě, že zevnitř dveří není instalována klika, či je použit přídržný magnet.

Tabulka vzdáleností a průřezů vodičů				
Svorka	100 m	150 m	200 m	300 m
5, 10, P1	0,25 mm ²	0,25 mm ²	0,25 mm ²	0,5 mm ²
3, 7, tlačítka (tl.)	0,5 mm ²	0,5 mm ²	0,5 mm ²	1,5 mm ²
~1, ~2	1,5 mm ²	2,5 mm ²	---	---
CV	1,5 mm ²	2,5 mm ²	2,5 mm ²	---

Maximální počet připojených telefonů v jednom bytě (na 1 tlačítko) je 3 ks, zapojují se paralelně.

10.1. Jeden vstup, elektronické zvonění



Elektrický zámek může být kdykoliv aktivován stiskem odchodového tlačítka připojeného na svorky „3“ a „P1“ ve zvukovém modulu. Tato funkce umožní odchod z objektu v případě, že zevnitř dveří není instalována klika, či je použit přídržný magnet.

Tabulka vzdáleností a průřezů vodičů

Svorka	100 m	150 m	200 m	300 m
5, 10, P1	0,25 mm ²	0,25 mm ²	0,25 mm ²	0,5 mm ²
3, 0, tlačítka (tl.)	0,5 mm ²	0,5 mm ²	0,5 mm ²	1,5 mm ²
~1, ~2	1,5 mm ²	2,5 mm ²	---	---
CV	1,5 mm ²	2,5 mm ²	2,5 mm ²	---

Maximální počet připojených telefonů v jednom bytě (na 1 tlačítko) je 3 ks, zapojují se paralelně.



SHIFT s.r.o., Mírová 151/19, 703 00 Ostrava-Vítkovice
Tel.: +420 596 639 361, fax: +420 596 639 363, www.shift.cz

Shift s.r.o.

Kód dokumentu:

Revize:

Datum

T655

0112

4.10.2013

11. Nejčastější závady

Nic nefunguje

- Zkontrolujte výstupní napětí na transformátoru mezi svorkami SEC: mělo by být v rozmezí od 12 V do 17 Vstř. Jestliže tak není, odpojte transformátor od instalace a znovu změřte. Jestliže je správné, znamená, že někde v instalaci je zkrat, zkontrolujte kabeláž.

Nevhodná hlasitost

- Nastavte hlasitost dle stránky 5. V případě výskytu zpětné vazby, omezte úroveň zvuku dokud zpětná vazba neustane.

Elektrický zámek nefunguje

- Odpojte zámek od zvukového modulu a zkratněte svorky – a P: nyní musí být výstupní napětí mezi svorkami CV a ~2 12 Vstř. Jestliže je napětí v pořádku, zkontrolujte el. zámek a kabeláž. Jestliže tento test nevyřešil problém, vyměňte zvukový modul.

Žáden telefon nezvoní, ani vstupní panel nevydává potvrzovací tón

- Zkontrolujte zda jsou společné svorky tlačítek správně propojeny a zapojeny na svorku CP zvukového modulu.
- Zkontrolujte typ volání – pozice jumperu.

