



SHIFT s.r.o., Mírová 151/19, 703 00 Ostrava-Vítkovice  
Tel.: +420 596 639 361, fax: +420 596 639 363, www.shift.cz

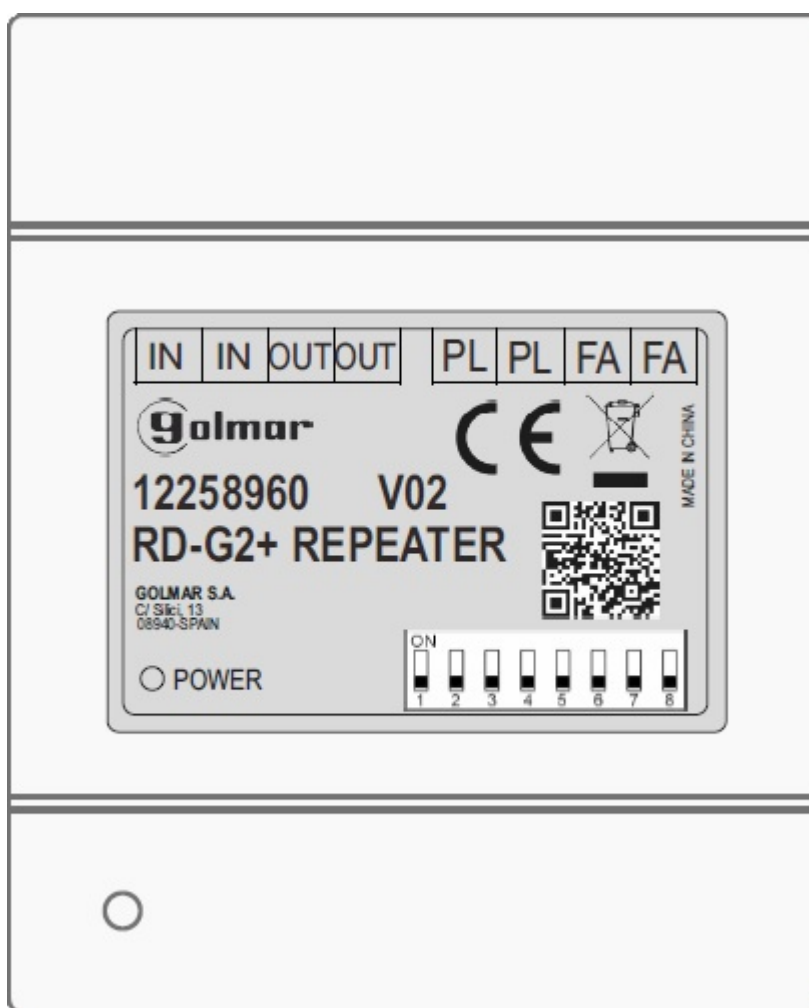




Kód:	Verze:	Datum
TRD-G2+	0121	28.4.2021

## INSTALAČNÍ NÁVOD

### Digitální opakovač – router RD-G2+

Dvoudrátová nepolarizovaná instalace G2+



	SHIFT s.r.o., Mírová 151/19, 703 00 Ostrava-Vítkovice Tel.: +420 596 639 361, fax: +420 596 639 363, www.shift.cz			
	<b>Kód:</b>	<b>Verze:</b>	<b>Datum</b>	
	TRD-G2+	0121	28.4.2021	

## 1. ÚVOD

Především bychom Vám chtěli poděkovat a pogratulovat, že jste si koupili tento produkt.

Náš závazek, dosáhnout spokojenosti klientů, je obsažen v naší certifikaci ISO – 9001 a to platí zejména pro výrobu produktu, který jste si právě koupili.

Pokročilá technologie a přísná kontrola kvality umožní bezproblémové využívání systému a jeho funkcí. Přečtěte si tento návod, abyste mohli výrobek ihned správně používat.

## 2. OBSAH

1.	Úvod.....	2
2.	Obsah.....	2
3.	Rady pro zprovoznění zařízení.....	3
4.	Vlastnosti .....	3
5.	Vlastnosti kabelu RAP-2150 (GOLMAR).....	3
6.	Režim provozu: režim zesilovače .....	4
7.	Režim provozu: Režim napáječe s režimem zesilovače .....	5
8.	Režim provozu: režim napáječe.....	6
9.	Režim provozu: režim budovy – audio vstupní panel .....	7
10.	Režim provozu: režim budovy .....	8
11.	Režim provozu: režim budovy s režimem zesilovače .....	9
12.	Popis modulu RD-G2+ .....	10
13.	Instalace .....	10
13.1.	Mechanická instalace modulu .....	10
13.2.	Popis DIP přepínačů .....	11
13.3.	Nastavení kódů tlačítek (video instalace pro až 32 monitorů/bytů).....	12
13.4.	Nastavení kódů volání pro dvojité tlačítka.....	13
13.5.	Nastavení kódů volání pro jednostranná tlačítka .....	14
13.6.	Nastavení kódů tlačítek (video instalace pro až 128 adres/bytů) .....	16
13.7.	Nastavení kódů dvojitých tlačítek (až 128 adres/bytů).....	18
13.8.	Nastavení kódů jednoduchých tlačítek (až 71 adres/bytů).....	22
14.	Schéma zapojení (režim zesilovače) .....	26
14.1.	Video systém, RD-G2 v režimu „zesilovač“ (zvýšení vzdálenosti sběrnice monitorů).....	26
15.	Schéma zapojení (Režim napáječe) .....	27
15.1.	Video systém, 1 budova, 128 monitorů a 4 x RD-G2+ v režimu napáječ .....	27
15.2.	Video systém, 1 budova, 128 monitorů a 3 x RD-G2+ v režimu napáječe .....	28
16.	Schéma zapojení (režim napáječ a zesilovač).....	29
16.1.	Video systém, 1 budova, 128 monitorů, 4 x RD-G2+ „napáječ“ a 1 x RD-G2+ „zesilovač“ .....	29
17.	Schéma zapojení (režim budovy) .....	30
17.1.	Audio systém, generální kódové vstupní panely, 4 budovy, 128 telefonů v budově, 4 RD-G2+ v režimu budovy .....	30
18.	Schéma zapojení (režim budovy a napáječe) .....	31
18.1.	Video systém, 128 monitorů, generální kódové vstupní panely, 1 x RD-G2+ režim budovy, 3 x RD-G2+ režim napáječe .....	31
19.	Schéma zapojení (režim budovy a zesilovače) .....	35
19.1.	Video systém se 4 budovami, 128 monitorů, 4 RD-G2+ v režimu budovy a 1 RD-G2+ v režimu zesilovač .....	35
20.	Schémata zapojení .....	36
20.1.	Audio a video systém s 1 vstupním panelem a ss el. zámkem.....	36
20.2.	Audio a video systém s 1 vstupním panelem a stř. el. zámkem.....	36
20.3.	Audio a video systém se 2 vstupními panely, koncentrátorem DPM-G2+ a ss. El. zámkem.....	37
20.4.	Audio a video systém se 4 vstupními panely, koncentrátorem DPM-G2+ a ss. el. zámkem.....	38
20.5.	Připojení dvou el. zámků na ss. napětí.....	39
20.6.	Připojení el. zámků na stř. napětí, jedno externí tlačítko .....	39
20.7.	Připojení dvou el. zámků na střídavé napětí, dvě externí tlačítka .....	39
21.	Poznámky .....	40



SHIFT s.r.o., Mírová 151/19, 703 00 Ostrava-Vítkovice  
Tel.: +420 596 639 361, fax: +420 596 639 363, www.shift.cz



Kód:	Verze:	Datum
TRD-G2+	0121	28.4.2021

### 3. RADY PRO ZPROVOZNĚNÍ ZAŘÍZENÍ

- Nepřítahujte nadměrně šroubky ve svorkovnicích routeru.
- Před připojením zařízení zkontrolujte zapojení mezi napájecím zdrojem, vstupním panelem, distributory, routery RD-G2+, monitory a telefony.
- Použijte kabel výrobce Golmar **RAP-2150** (2x1mm<sup>2</sup>).
- Vždy postupujte dle instrukcí v tomto návodu.
- Instalaci a opravy zařízení provádíme **po odpojení od zdroje napětí**.
- Instalaci a opravy zařízení musí provádět **pouze osoba s odpovídající kvalifikací**.
- Veškeré rozvody by měly být realizovány ve vzdálenosti minimálně **40 cm od ostatních vedení**.
- Instalujte RD-G2+ na suchém a chráněném místě, kde není riziko vlivu kapající vody apod.
- Instalujte RD-G2+ spolu s napájecím zdrojem FA-G2+.
- Neumisťujte RD-G2+ v blízkosti zdrojů tepla, vlhkosti nebo prachu.
- Nezakrývejte ventilační otvory, aby mohl vzduch volně cirkulovat.
- Abyste předešli poškození routeru, dostatečně jej připevněte.

### 4. VLASTNOSTI

- RD-G2+ digitální opakovač, router s jednoduchým zapojením (dvouvodičová nepolarizovaná sběrnice).
- RD-G2+ pracuje v systémech G2+, umožňuje funkci v těchto režimech:

#### **Režim zesilovače:**

- Umožňuje zvýšení vzdálenosti sběrnice monitorů, jsou vyžadovány jeden modul RD-G2+ „režim zesilovač“ a jeden modul RD-G2+ „režim napáječ“ každý se svým vlastním napájecím zdrojem FA-G2+ (viz schéma v odstavci 6 a v odstavci 14).
- Umožňuje zvýšení vzdálenosti v „režimu napáječ“ nebo v „blokovém režimu“ v systému, kde je více než 300 m mezi vstupním panelem a prvním routerem RD-G2+ „režim zesilovač“ (viz schéma v odstavci 7, 11, 16 a 18.5).

**Důležité:** Až 4 routery RD-G2+ v režimu zesilovač.

#### **Režim napáječe:**

- Umožňuje přidat dalších 32 monitorů (max. 4 x RD-G2+ a až 128 telefonů nebo monitorů)
- Umožňuje instalaci s vertikálním stoupacím vedením (max. 32 vertikálních stoupacích vedení, až 32 monitorů v jednom stoupacím vedení, až 128 monitorů celkem v instalaci).
- Až 4 vstupní panely.
- Je nutné ve vstupních panelech použít zvukový modul EL632-G2+ s verzí V04 nebo pozdější pro kompatibilitu s routery RD-G2+.

#### **Režim budovy:**

- Umožňuje instalaci až s 4 generálními vstupními panely a až s 32 vstupními panely vnitřních budov.
- Až 4 vstupní panely ve vnitřní budově.
- Až 4 generální vstupní panely s kódovou volbou.
- Až 32 vnitřních budov (každá budova s 1-4 vstupními panely).
- RD-G2+ modul v režimu budovy s napájecím zdrojem FA-G2+ pro každou vnitřní budovu.
- Je nutné ve vstupních panelech použít zvukový modul EL632-G2+ s verzí V04 nebo pozdější pro kompatibilitu s routery RD-G2+.
- Napájecí zdroj FA-G2+ je vyžadován pro každý modul RD-G2+ v „režimu napáječe“ a v „režimu budovy“.
- Je nezbytné nastavit režim provozu.
- DIP přepínače (režim provozu, adresa budovy, zakončení linky).
- Stavová LED kontrolka.

### 5. VLASTNOSTI KABELU RAP-2150 (GOLMAR)

Konstrukční vlastnosti:	Hodnoty:
Flexibilní kroucený pár 1 mm <sup>2</sup> , jádro - měď	Třída V
Vedení	15 V/m

Elektrické vlastnosti:	Hodnoty:
Elektrický odpor vodiče při 20 st. C	19,5 Ohm/Km
Kapacita mezi vodiči	45 pF/m +/- 10%
Impedance	100 Ohm +/- 10%

## 6. REŽIM PROVOZU: REŽIM ZESILOVAČE

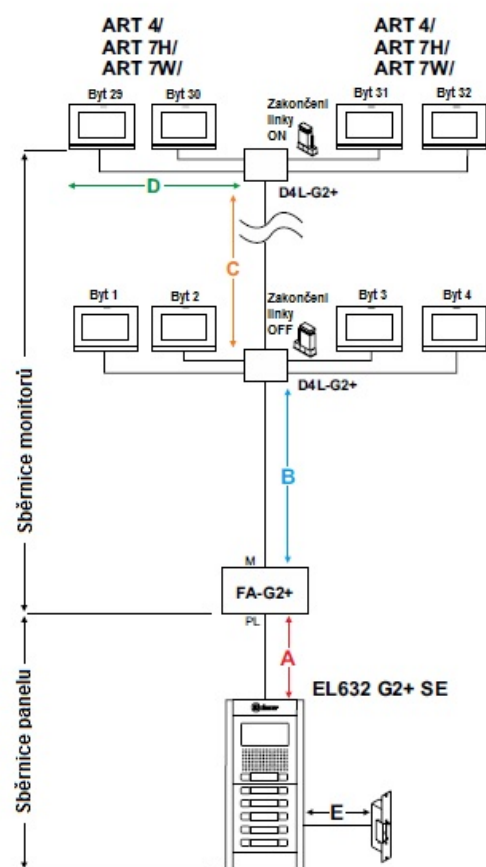
- Tento režim provozu umožňuje zvýšení vzdálenosti sběrnice monitorů, když přesáhne 190 m (vzdálenost s kabelem Golmar RAP-2150), viz odst. 14.

Je vyžadován jeden RD-G2+ modul v režimu zesilovače a jeden modul RD-G2+ v režimu napáječe, každý s vlastním napájecím zdrojem FA-G2+.

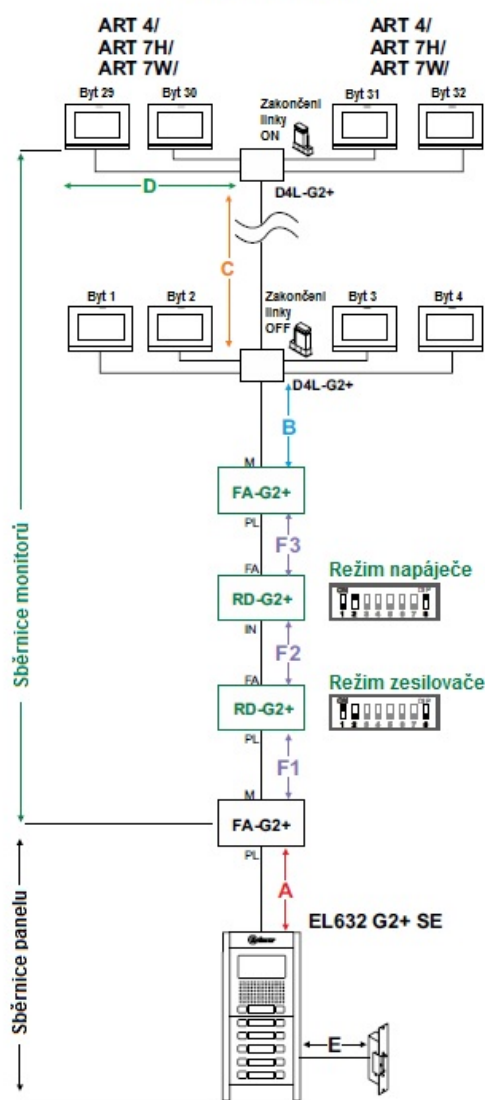
**Důležité:** Není možné prodloužit sběrnici vstupních panelů.

- Tento režim umožňuje zvýšení délky sběrnice v systémech v „režimu napáječe“ nebo v „režimu budovy“, když je vzdálenost více než 300 m mezi vstupním panelem a prvním routerem RD-G2+ „režim zesilovače“ (viz odstavce 7., 11., 16., 18.).

**G2+ instalace budovy**



**G2+ instalace budovy s RD-G2+ na sběrnici monitorů**



Kabel	A	B	C	D	B+C+D	E	F1	F2	F3	A+F1	B+C+D+F3
(*) RAP-GTWIN/HF 2x1mm <sup>2</sup>	80m	80m	80m	30m	190m	15m	220m	220m	80m	300m	300m

(\*) Vzdálenosti s kabelem Golmar RAP-2150 (kroucený pár 2x1 mm<sup>2</sup>).

**Příklad typů instalací:**

- 32 monitorů s ART 4 G2+ / ART 4 G2+ LITE.
- 32 monitorů s ART 7H G2+ / ART Z G2+ LITE.
- 32 monitorů s ART 7W/G2.

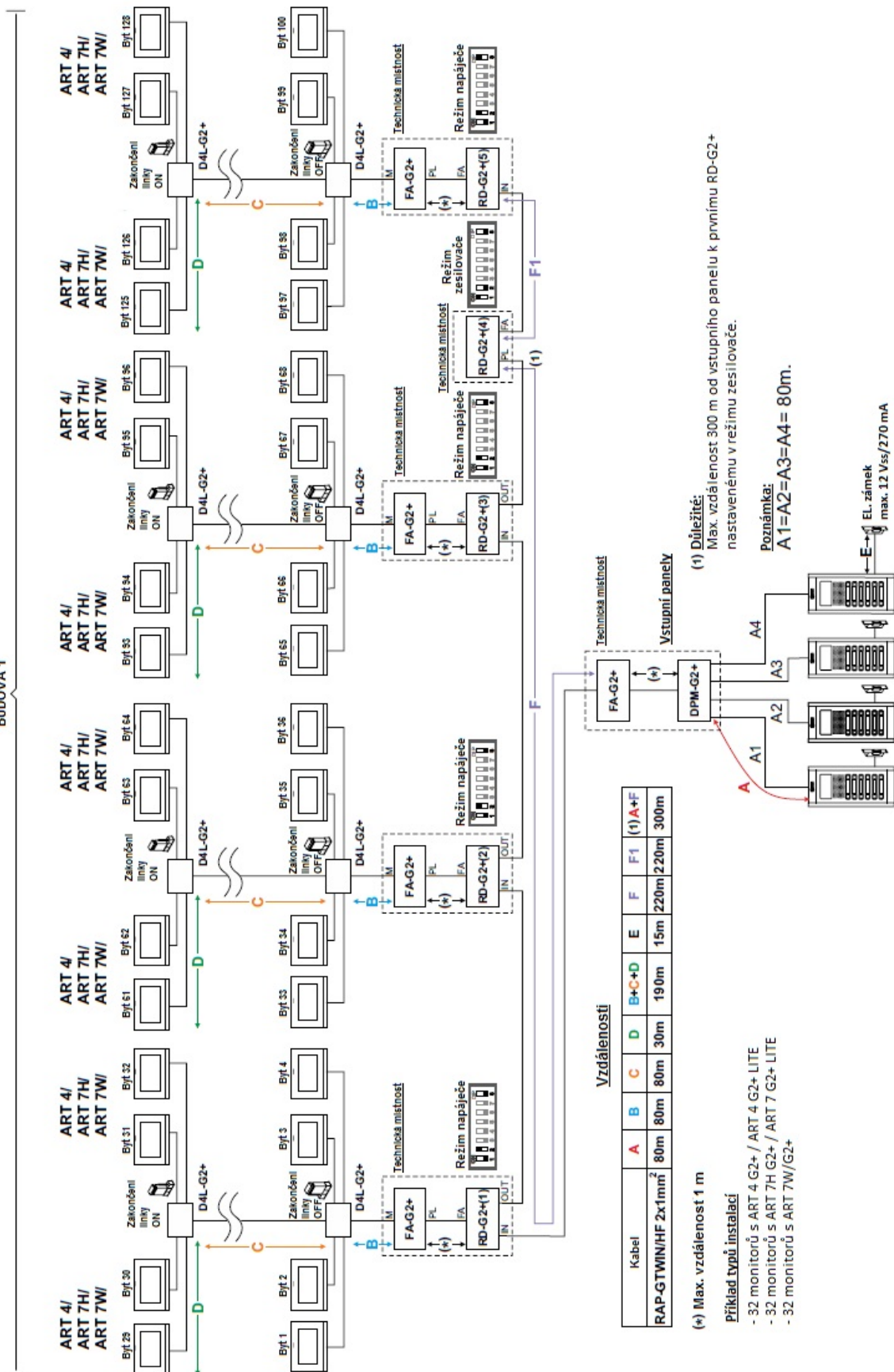
**Důležité:** Pro popis, instalaci, nastavení a programování vstupních panelů a monitorů postupujte dle příslušných návodů.



## 7. REŽIM PROVOZU: REŽIM NAPÁJEČE S REŽIMEM ZESILOVAČE

Instalace s 1 budovou, 128 monitorů, 4 RD-G2+ "režim napáječe", 1 RD-G2+ "režim zesilovače", 4 vstupními panely

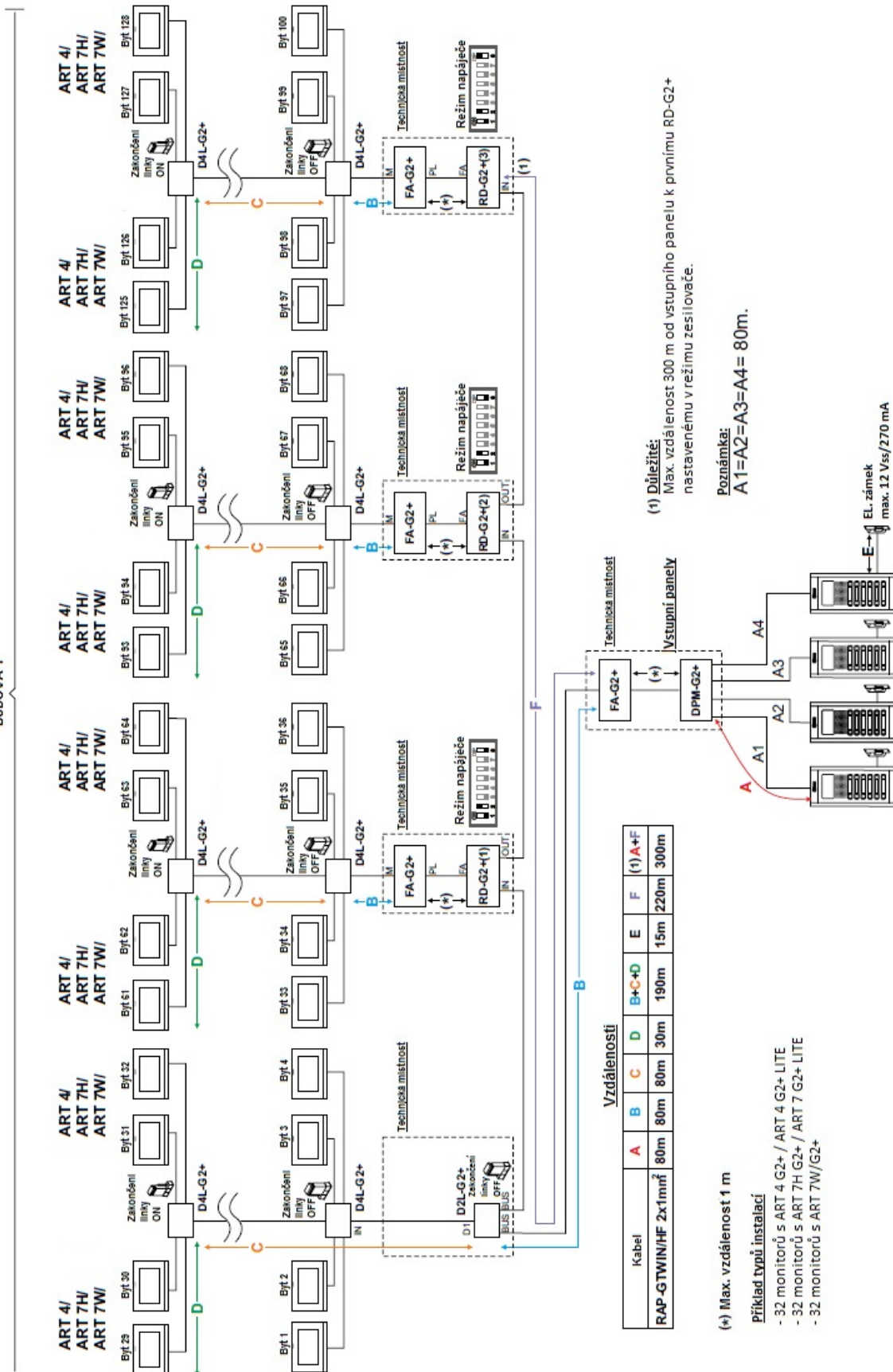
BUDOVA 1



## 8. REŽIM PROVOZU: REŽIM NAPÁJEČE

Instalace s 1 budovou, 128 monitorů, 3 RD-G2+ v "režimu napáječe" a 4 vstupními panely

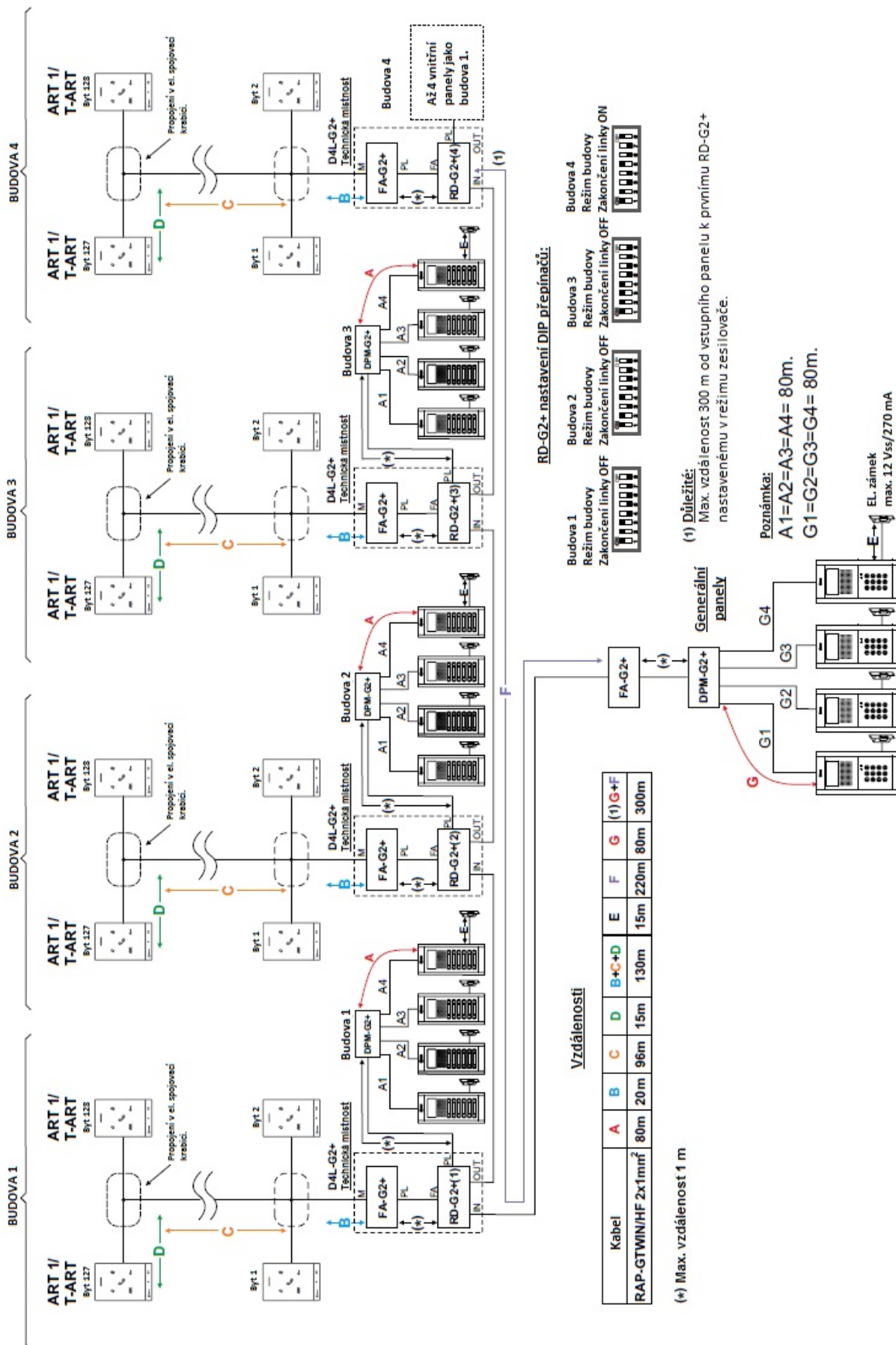
BUDOVA 1



<b>Kód:</b>	<b>Verze:</b>	<b>Datum</b>
TRD-G2+	0121	28.4.2021

## 9. REŽIM PROVOZU: REŽIM BUDOVY – AUDIO VSTUPNÍ PANEL

Instalace se 4 budovami, 128 telefonů v budově, 16 vnitřních vstupních panelů a 4 generálními vstupními panely

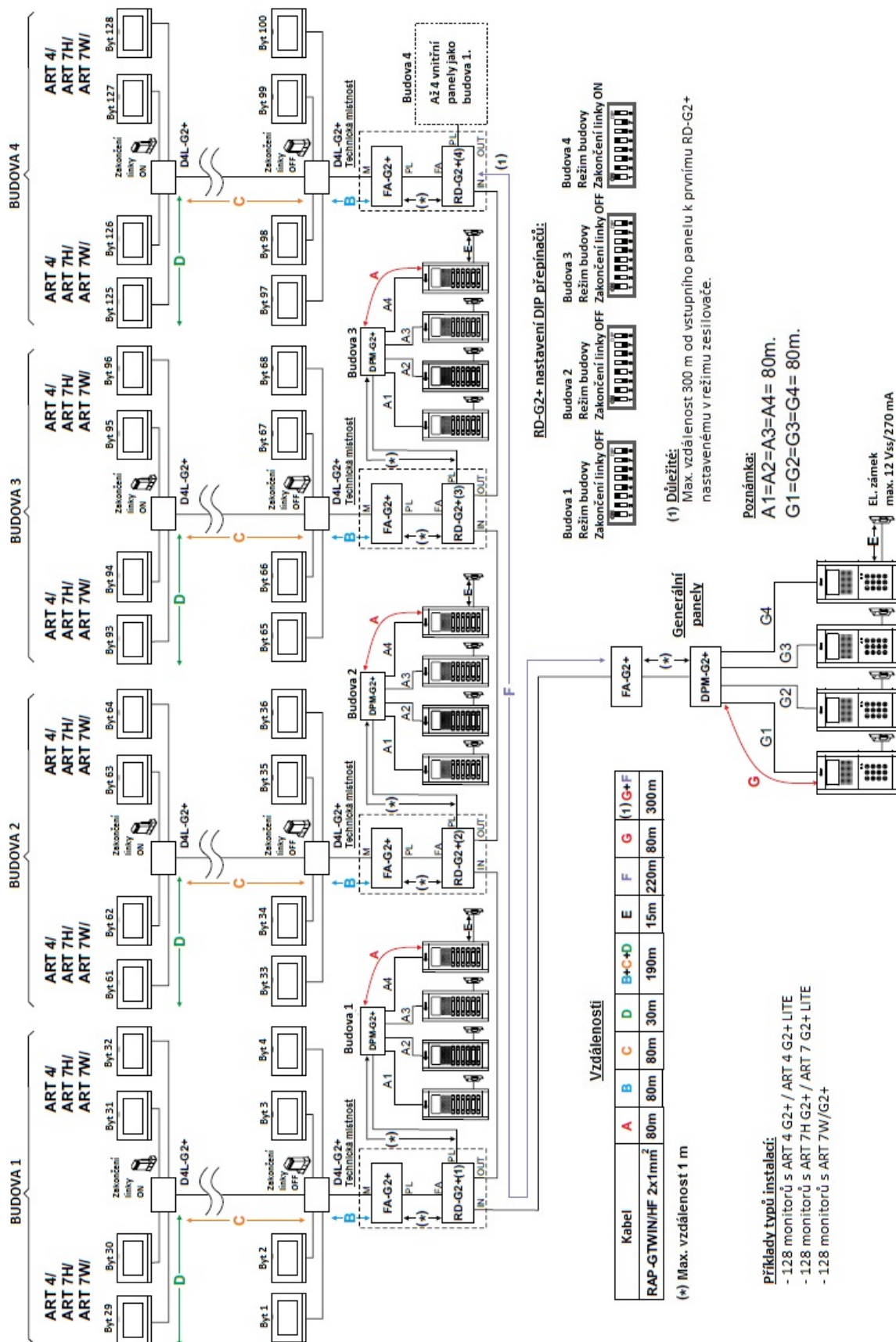




<b>Kód:</b>	<b>Verze:</b>	<b>Datum</b>
TRD-G2+	0121	28.4.2021

## 10. REŽIM PROVOZU: REŽIM BUDOVY

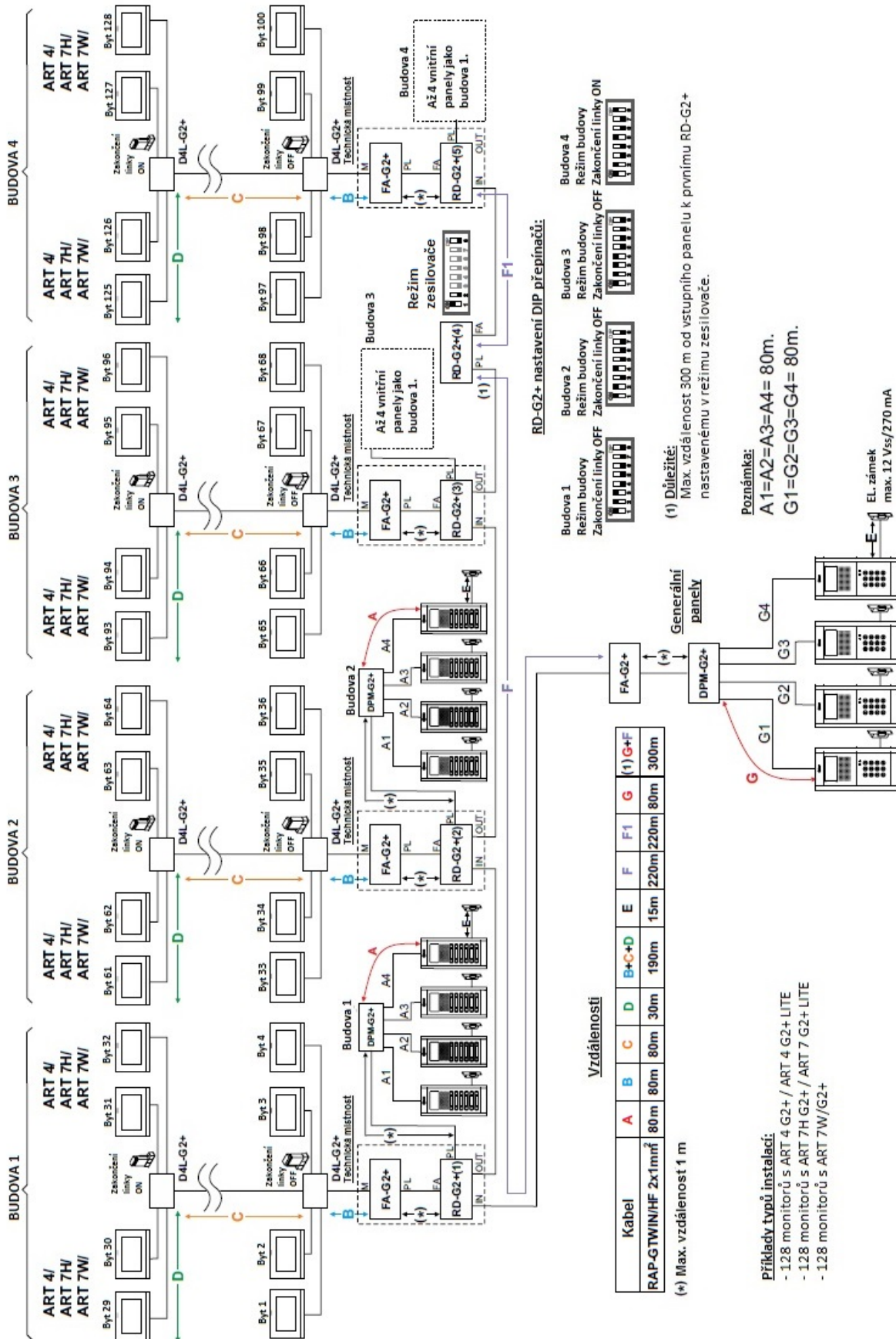
Instalace se 4 budovami, 128 monitorů, 16 vnitřními panely a 4 generálními vstupními panely



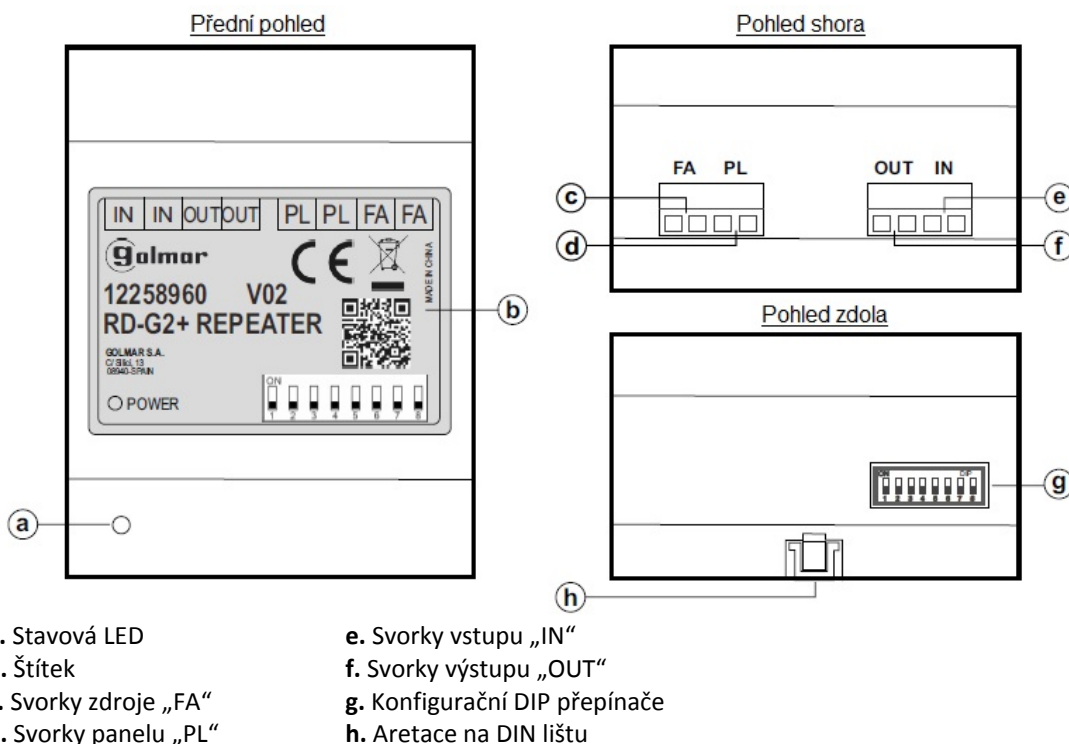
<b>Kód:</b>	<b>Verze:</b>	<b>Datum</b>
TRD-G2+	0121	28.4.2021

## 11. REŽIM PROVOZU: REŽIM BUDOVY S REŽIMEM ZESILOVAČE

**Instalace se 4 budovami, 128 monitory, 16 vnitřními panely, 1 RD-G2+ "režim zesilovač a 4 generálními vstupními panely**



## 12. POPIS MODULU RD-G2+



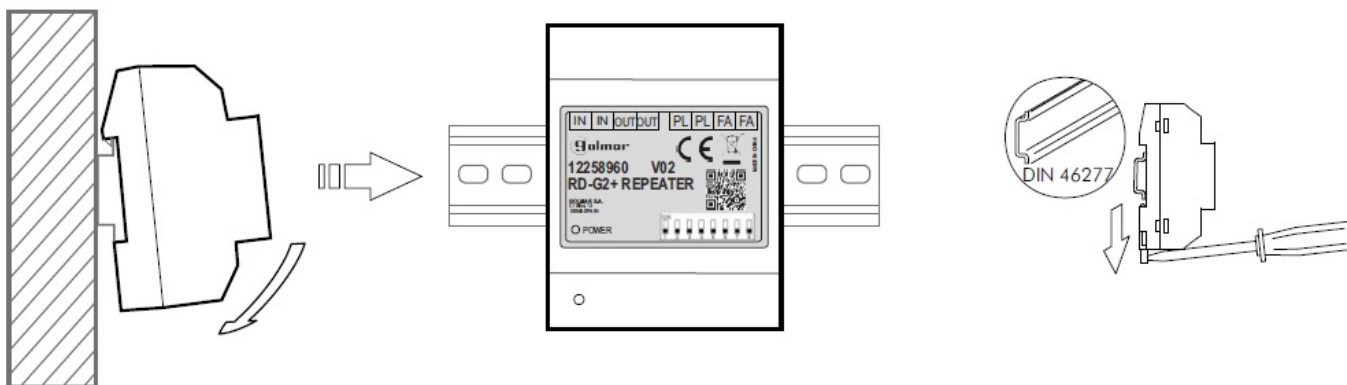
- a. Stavová LED
- b. Štítek
- c. Svorky zdroje „FA“
- d. Svorky panelu „PL“
- e. Svorky vstupu „IN“
- f. Svorky výstupu „OUT“
- g. Konfigurační DIP přepínače
- h. Aretace na DIN lištu

**Poznámka:** zapojení provedte dle příslušných schémat.

## 13. INSTALACE

### 13.1. Mechanická instalace modulu



Instalujte modul RD-G2+ na suchém a chráněném místě.



Modul RD-G2+ může být instalován na lištu DIN (4 DIN moduly). Pro instalaci přiložte horní část na lištu a spodní jemným tlakem zacvakněte.

Pro vyjmutí modulu z lišty DIN použijte plochý šroubovák, a odjistěte aretaci – dle obrázku.



	SHIFT s.r.o., Mírová 151/19, 703 00 Ostrava-Vítkovice Tel.: +420 596 639 361, fax: +420 596 639 363, www.shift.cz			
	<b>Kód:</b>	<b>Verze:</b>	<b>Datum</b>	
	TRD-G2+	0121	28.4.2021	

### 13.2. Popis DIP přepínačů

DIP přepínače na modulu RD-G2+ umožňují konfiguraci režimu funkce, nastavení čísla adresy budovy (režim budovy) a zakončení linky.

#### Nastavení režimu provozu:

Přepínače DIP 1 a DIP2 slouží k nastavení režimu funkce – 3 režimy.



#### Režim zesilovače:

DIP přepínače: 1 nastaven na ON, 2 nastaven na OFF.



#### Režim napáječe:

DIP přepínače: 1 nastaven na OFF, 2 nastaven na ON.



(\*) Režim budovy:

DIP přepínače: 1 a 2 nastaveny na ON.

(\*) - **Tovární nastavení.**

#### Nastavení čísla adresy RD-G2+ instalovaného v režimu budovy:

DIP přepínače 3 až 7 modulu RD-G2+ umožňují nastavit jeho adresu (budovu) v režimu budovy (adresa od 1 do 32).

DIP přepínače nastavené na OFF mají nulovou hodnotu. V pozicích ON je jim přiřazena příslušná hodnota viz tabulka níže. Výsledná adresa routeru RD-G2+ je součtem DIP přepínačů nastavených na hodnotu ON.

#### Důležité:

- Adresa 1: (DIP 3 nastaven na ON, DIP 4-7 nastaveny na OFF)
- Adresa 32: (Dip 3-7 nastaveny na OFF)

#### Důležité:

- V režimu budovy nastavte na modulech RD-G2+ rozdílné adresy.

#### Tabulka hodnot:

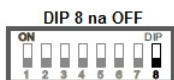
DIP přepínače:	3	4	5	6	7
Hodnota „ON“	1	2	4	8	16



Příklad: 1+0+4+0+0=5



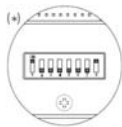
#### Nastavení ukončení linky:

DIP přepínač 8 aktivuje zakončovací odpor linky – pozice ON. Aktivujte v modulech, kde linka končí, nastavte na OFF v průchozích routerech RD-G2+.



	SHIFT s.r.o., Mírová 151/19, 703 00 Ostrava-Vítkovice Tel.: +420 596 639 361, fax: +420 596 639 363, www.shift.cz			
	<b>Kód:</b>	<b>Verze:</b>	<b>Datum</b>	
	TRD-G2+	0121	28.4.2021	

### 13.3. Nastavení kódů tlačítek (video instalace pro až 32 monitorů/bytů)



Tlačítkový modul EL610D musí být nastaven v pořadí pro přiřazení kódu tlačítek. Dbejte na správné nastavení pomocí DIP přepínačů umístěných na zadní straně modulu.

V závislosti na nastavení, tlačítka budou mít specifické kódy.

Pro nastavení kódů v monitorech (každé tlačítko má svůj kód) postupujte dle tabulky:

#### Tlačítkový modul EL-610D

(1) P1- P10: Tlačítko 1 – tlačítko 10

**Poznámka: EL632 G2+ SE verze V04 a pozdější – s kódem „128“ na tlačítku P1 a „127“ na tlačítku P2.**

**Poznámka: EL632 G2+ SE verze V04 a pozdější – na tlačítku P1 a P2 musí být změněn volací kód (např. „32“ na P1 a „31“ na P2) – viz návod k systému G2+ verze „SE“.**

*Pozor: Zvolte jinou volbu konfigurace pro každý tlačítkový modul EL610D.*

(\*) Tovární hodnota

#### Přiřazení kódů volání jednotlivým tlačítkům – dvojitá tlačítka

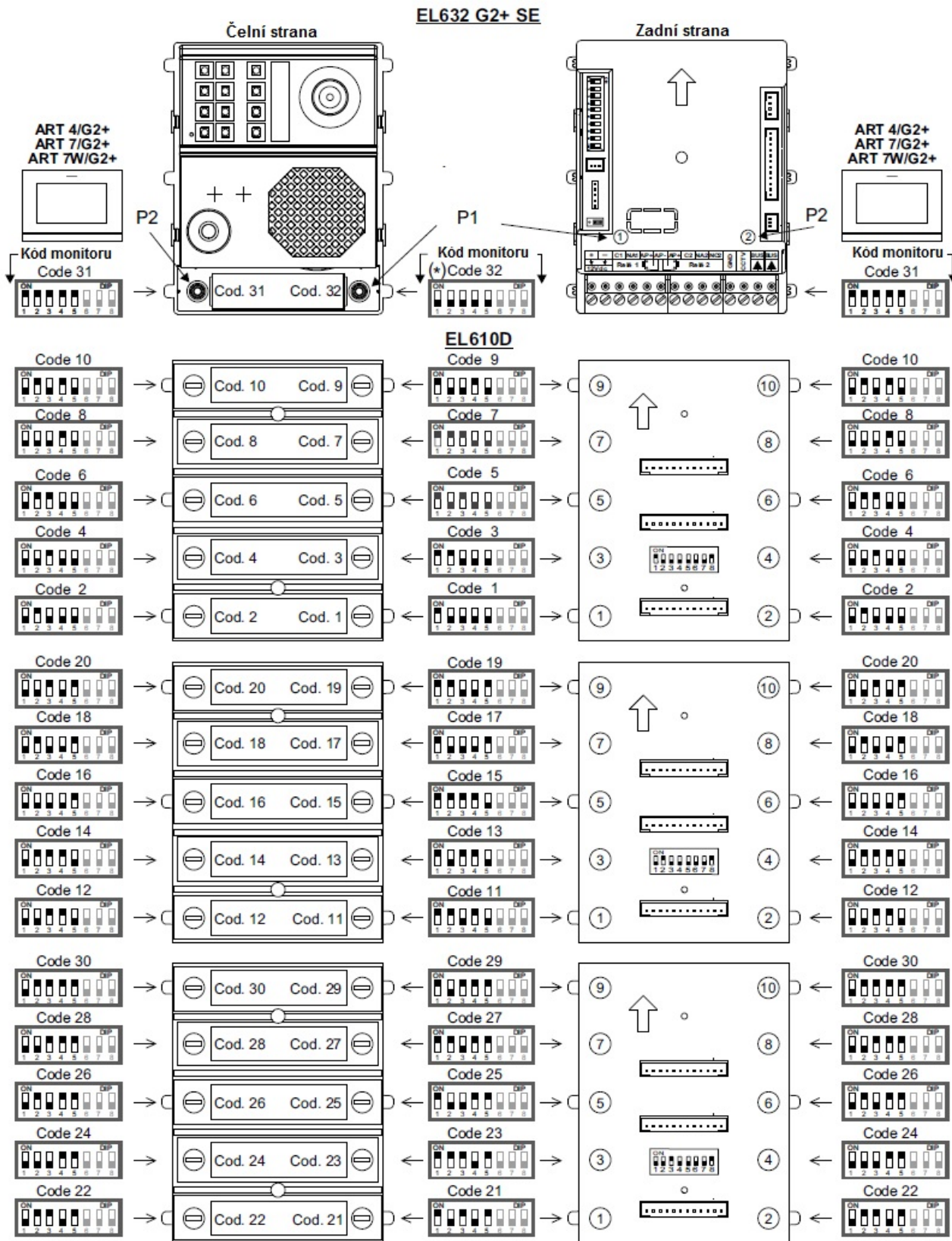
	Mikropřepínač								Kódy volání tlačítek									
	Dip1	Dip2	Dip3	Dip4	Dip5	Dip6	Dip7	Dip8	P1	P2	P3	P4	P5	P6	P7	P8	P9	P10
1	On	Off	Off	Off	Off	Off	Off	On	11	2	3	4	5	6	7	8	9	10
2	Off	On	Off	Off	Off	Off	Off	On	21	12	13	14	15	16	17	18	19	20
3	Off	Off	On	Off	Off	Off	Off	On	31	22	23	24	25	26	27	28	29	30

#### Přiřazení kódů volání jednotlivým tlačítkům – jednoduchá tlačítka

Volba konfigurace modulu	Dip1	Dip2	Dip3	Dip4	Dip5	Dip6	Dip7	Dip8	P1	P2	P3	P4	P5
	1	On	Off	Off	Off	Off	Off	Off	On	1	2	3	4
2	Off	On	Off	Off	Off	Off	Off	On	6	7	8	9	10
3	Off	Off	On	Off	Off	Off	Off	On	11	12	13	14	15
4	Off	Off	Off	On	Off	Off	Off	On	16	17	18	19	20
5	Off	Off	Off	Off	On	Off	Off	On	21	22	23	24	25
6	Off	Off	Off	Off	Off	On	Off	On	26	27	28	29	30
7	Off	Off	Off	Off	Off	Off	On	On	31	-	-	-	-

<b>Kód:</b>	<b>Verze:</b>	<b>Datum</b>
TRD-G2+	0121	28.4.2021

### 13.4. Nastavení kódů volání pro dvojité tlačítka

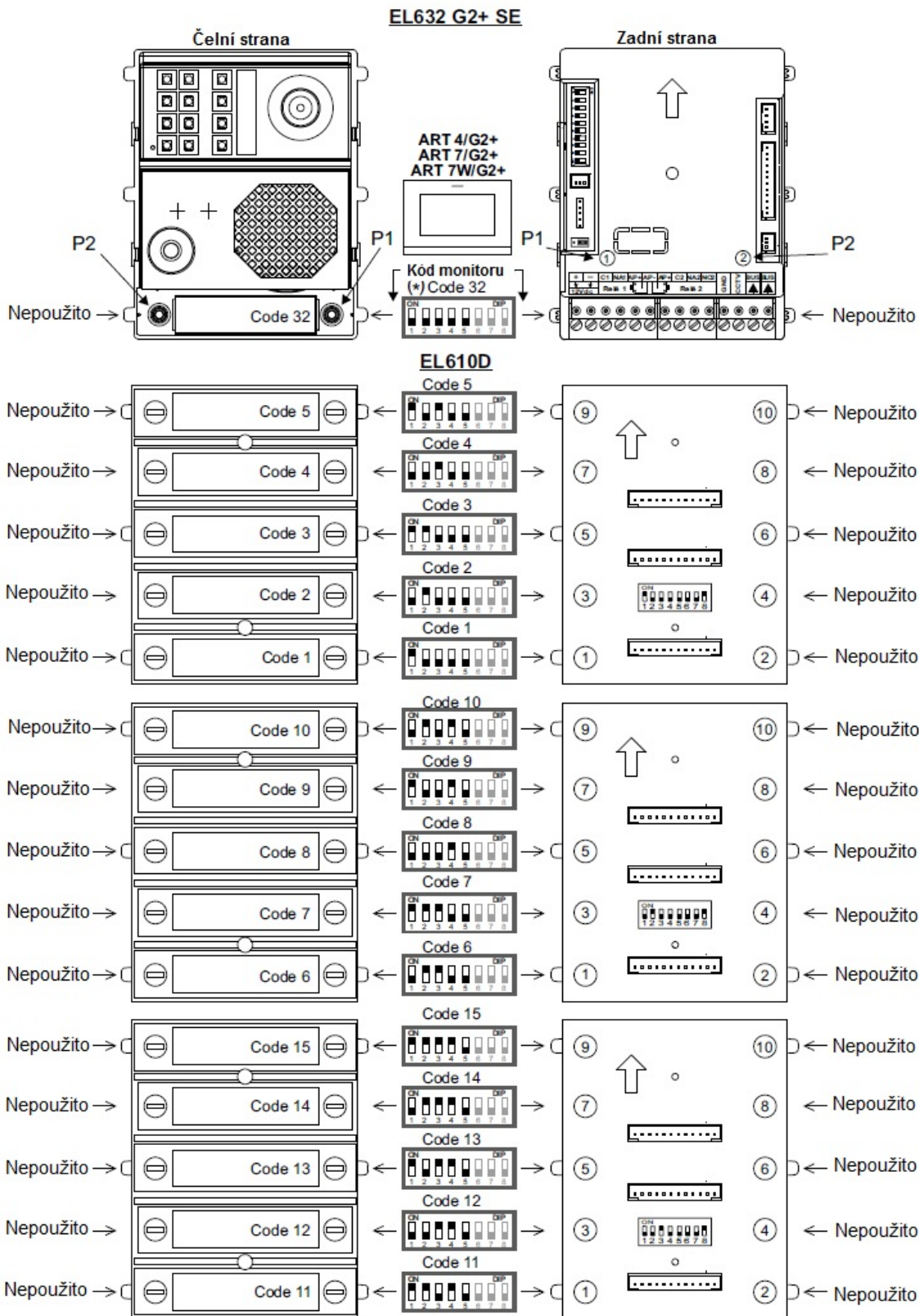


(\*) Smišená instalace s monitory/telefony, kód 32 v ART1 telefonu je:

**Poznámka:** Modul EL632 G2+ SE s verzí V04 a vyšší, na tlačítku P1 a P2 musí být změněn volací kód (např. „32“ na P1 a „31“ na P2).

<b>Kód:</b>	<b>Verze:</b>	<b>Datum</b>
TRD-G2+	0121	28.4.2021

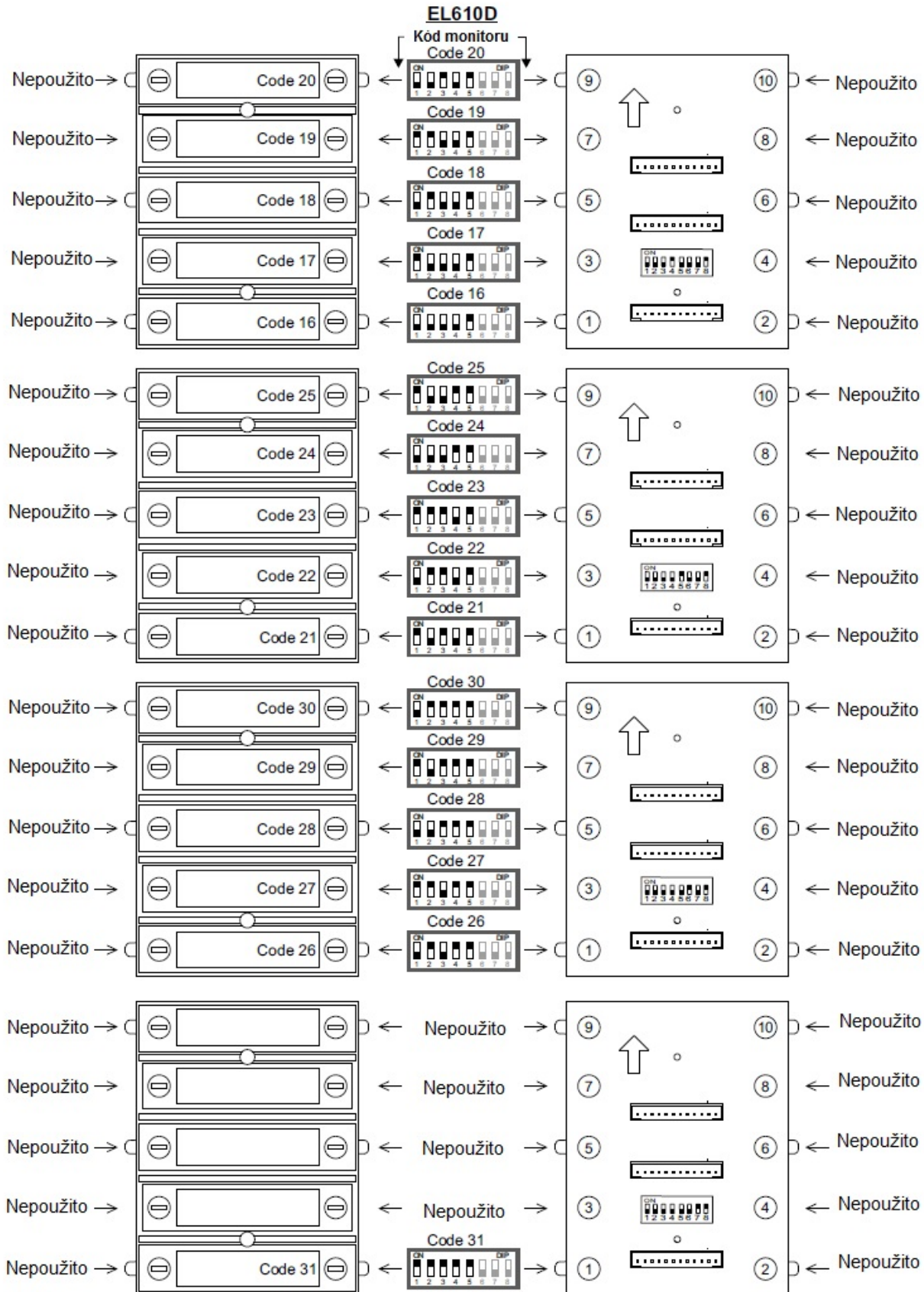
### 13.5. Nastavení kódů volání pro jednostranná tlačítka



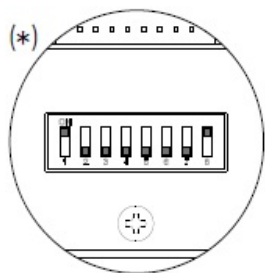
**Poznámka:** Modul EL632 G2+ SE s verzí V04 a vyšší, na tlačítku P1 a P2 musí být změněn volací kód (např. „32“ na P1 a „31“ na P2).



<b>Kód:</b>	<b>Verze:</b>	<b>Datum</b>
TRD-G2+	0121	28.4.2021



### 13.6. Nastavení kódů tlačítek (video instalace pro až 128 adres/bytů)



Tlačítkový modul EL610D musí být nastaven v pořadí pro přiřazení kódu tlačítek. Dbejte na správné nastavení pomocí DIP přepínačů umístěných na zadní straně modulu.

V závislosti na nastavení, tlačítka budou mít specifické kódy.

Pro nastavení kódů v monitorech (každé tlačítko má svůj kód) postupujte dle tabulky:

**Důležité: až 120 bytů pouze u audio instalace se zvukovým modulem EL642 G2+.**

#### EL610D modul tlačítek

Kódy modulu dvojstranných tlačítek

		DIP přepínač								Kód tlačítek									
		Dip1	Dip2	Dip3	Dip4	Dip5	Dip6	Dip7	Dip8	P1	P2	P3	P4	P5	P6	P7	P8	P9	P10
Konfigurace modulu	1	On	Off	Off	Off	Off	Off	Off	On	1	2	3	4	5	6	7	8	9	10
	2	Off	On	Off	Off	Off	Off	Off	On	11	12	13	14	15	16	17	18	19	20
	3	Off	Off	On	Off	Off	Off	Off	On	21	22	23	24	25	26	27	28	29	30
	4	Off	Off	Off	On	Off	Off	Off	On	31	32	33	34	35	36	37	38	39	40
	5	Off	Off	Off	Off	On	Off	Off	On	41	42	43	44	45	46	47	48	49	50
	6	Off	Off	Off	Off	Off	On	Off	On	51	52	53	54	55	56	57	58	59	60
	7	Off	Off	Off	Off	Off	Off	On	On	61	62	63	64	65	66	67	68	69	70
	8	On	Off	Off	Off	Off	Off	Off	Off	71	72	73	74	75	76	77	78	79	80
	9	Off	On	Off	Off	Off	Off	Off	Off	81	82	83	84	85	86	87	88	89	90
	10	Off	Off	On	Off	Off	Off	Off	Off	91	92	93	94	95	96	97	98	99	100
	11	Off	Off	Off	On	Off	Off	Off	Off	101	102	103	104	105	106	107	108	109	110
	12	Off	Off	Off	Off	On	Off	Off	Off	111	112	113	114	115	116	117	118	119	120
	13	Off	Off	Off	Off	Off	On	Off	Off	121	122	123	124	125	126	127	128	-	-

(1) P1 – P10: Tlačítko 1 – 10

**Poznámka: EL632 G2+ SE modul s verzí V04 a pozdější, tovární nastavení kódu „128“ v P1 a „127“ v P2.**

**Poznámka: EL642 G2+ audio modul s verzí V02 a pozdější, tovární nastavení kódu „128“ v P1 a „127“ v P2.**

U každého modulu EL610D provedte jiné nastavení.

(\*) Tovární nastavení.





SHIFT s.r.o., Mírová 151/19, 703 00 Ostrava-Vítkovice  
Tel.: +420 596 639 361, fax: +420 596 639 363, www.shift.cz



Kód:	Verze:	Datum
TRD-G2+	0121	28.4.2021

### EL610D modul tlačítek

Kódy modulu dvojstranných tlačítek

	DIP přepínač								Kód tlačítek					(1)	
	Dip1	Dip2	Dip3	Dip4	Dip5	Dip6	Dip7	Dip8	P1	P3	P5	P7	P9		
Konfigurace modulu	1	On	Off	Off	Off	Off	Off	Off	On	1	2	3	4	5	(*)
	2	Off	On	Off	Off	Off	Off	Off	On	6	7	8	9	10	
	3	Off	Off	On	Off	Off	Off	Off	On	11	12	13	14	15	
	4	Off	Off	Off	On	Off	Off	Off	On	16	17	18	19	20	
	5	Off	Off	Off	Off	On	Off	Off	On	21	22	23	24	25	
	6	Off	Off	Off	Off	Off	On	Off	On	26	27	28	29	30	
	7	Off	Off	Off	Off	Off	Off	On	On	31	32	33	34	35	
	8	On	Off	Off	Off	Off	Off	Off	Off	36	37	38	39	40	
	9	Off	On	Off	Off	Off	Off	Off	Off	41	42	43	44	45	
	10	Off	Off	On	Off	Off	Off	Off	Off	46	47	48	49	50	
	11	Off	Off	Off	On	Off	Off	Off	Off	51	52	53	54	55	
	12	Off	Off	Off	Off	On	Off	Off	Off	56	57	58	59	60	
	13	Off	Off	Off	Off	Off	On	Off	Off	61	62	63	64	65	
	14	Off	Off	Off	Off	Off	Off	On	Off	66	67	68	69	70	

(1) P1 – P10: Tlačítko 1 – 10

**Poznámka:** EL632 G2+ SE modul s verzí V04 a pozdější, tovární nastavení kódu „128“ v P1.

**Poznámka:** EL632 G2+ SE modul s verzí V04 a pozdější, u tlačítka P1 musí být změněn volací kód například na „71“.

**Poznámka:** EL642 G2+ audio modul s verzí V02 a pozdější, tovární nastavení kódu „128“ v P1.

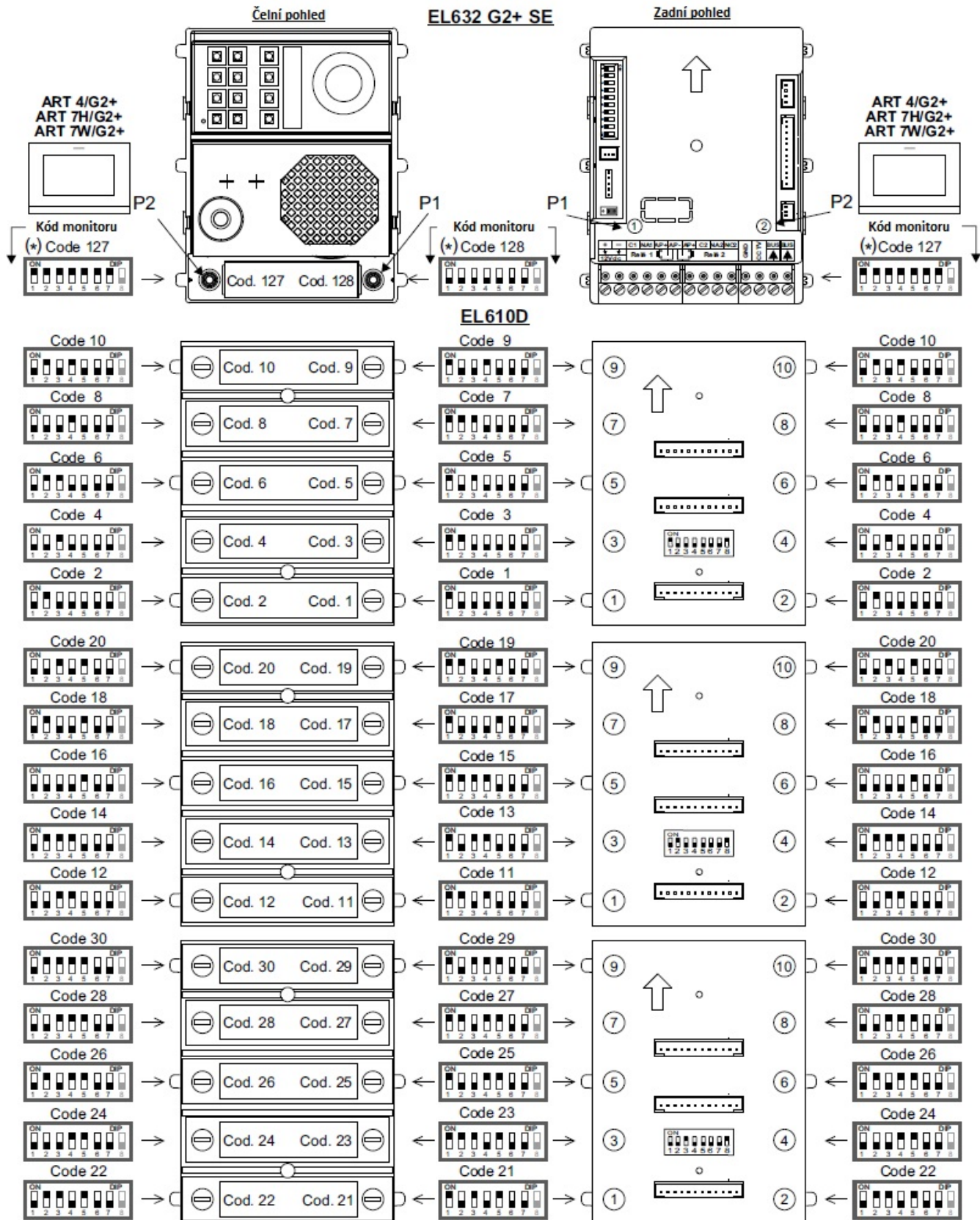
**Poznámka:** EL642 G2+ audio modul s verzí V02 a pozdější, u tlačítka P1 musí být změněn volací kód například na „71“.

U každého modulu EL610D proveďte jiné nastavení.

(\*) Tovární nastavení.

<b>Kód:</b>	<b>Verze:</b>	<b>Datum</b>
TRD-G2+	0121	28.4.2021

### 13.7. Nastavení kódů dvojitých tlačítek (až 128 adres/bytů)



Poznámka: EL632 G2+ SE modul s verzí V04 a pozdější, tovární nastavení kódu „128“ v P1 a „127“ v P2.

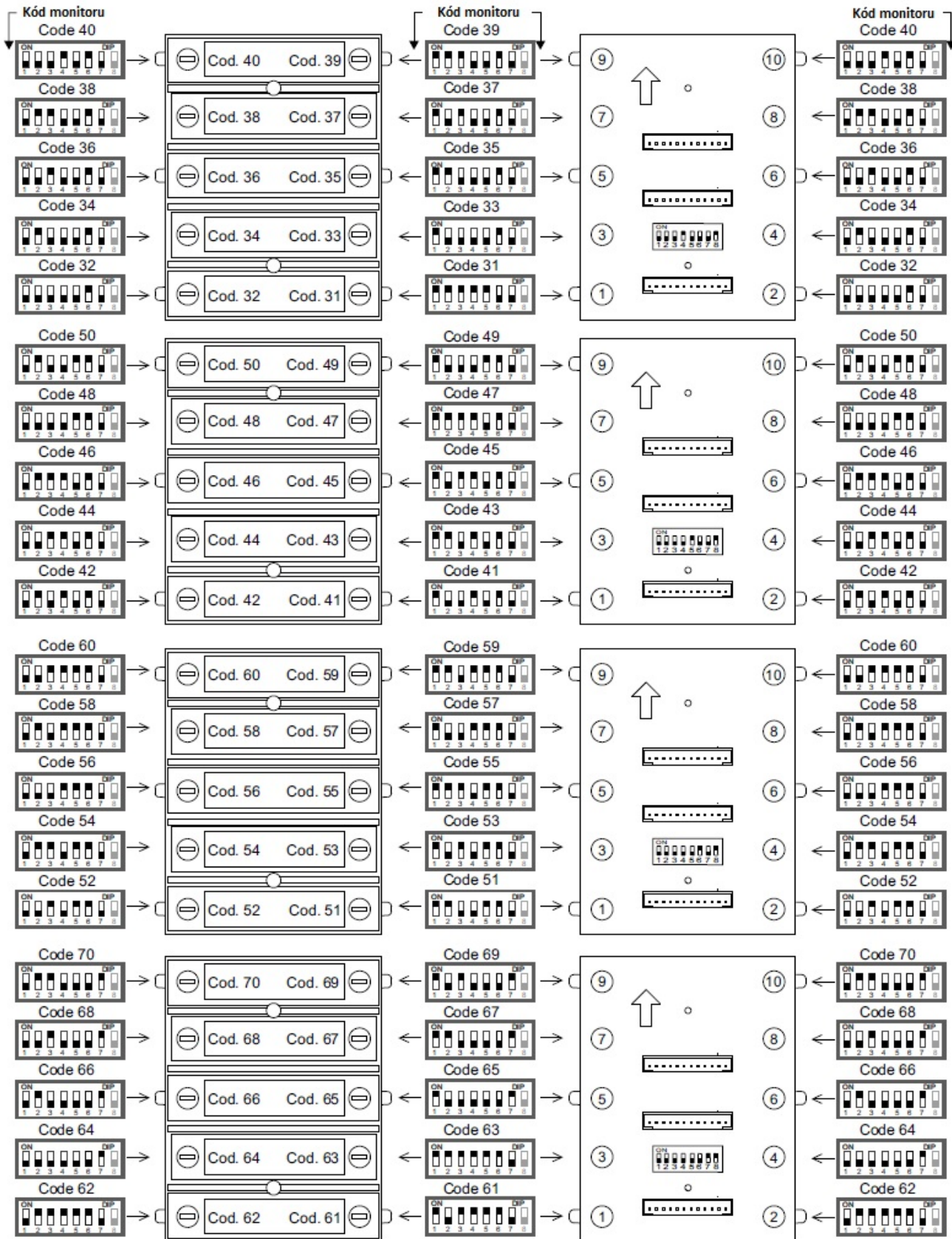
Poznámka: EL642 G2+ audio modul s verzí V02 a pozdější, tovární nastavení kódu „128“ v P1 a „127“ v P2.





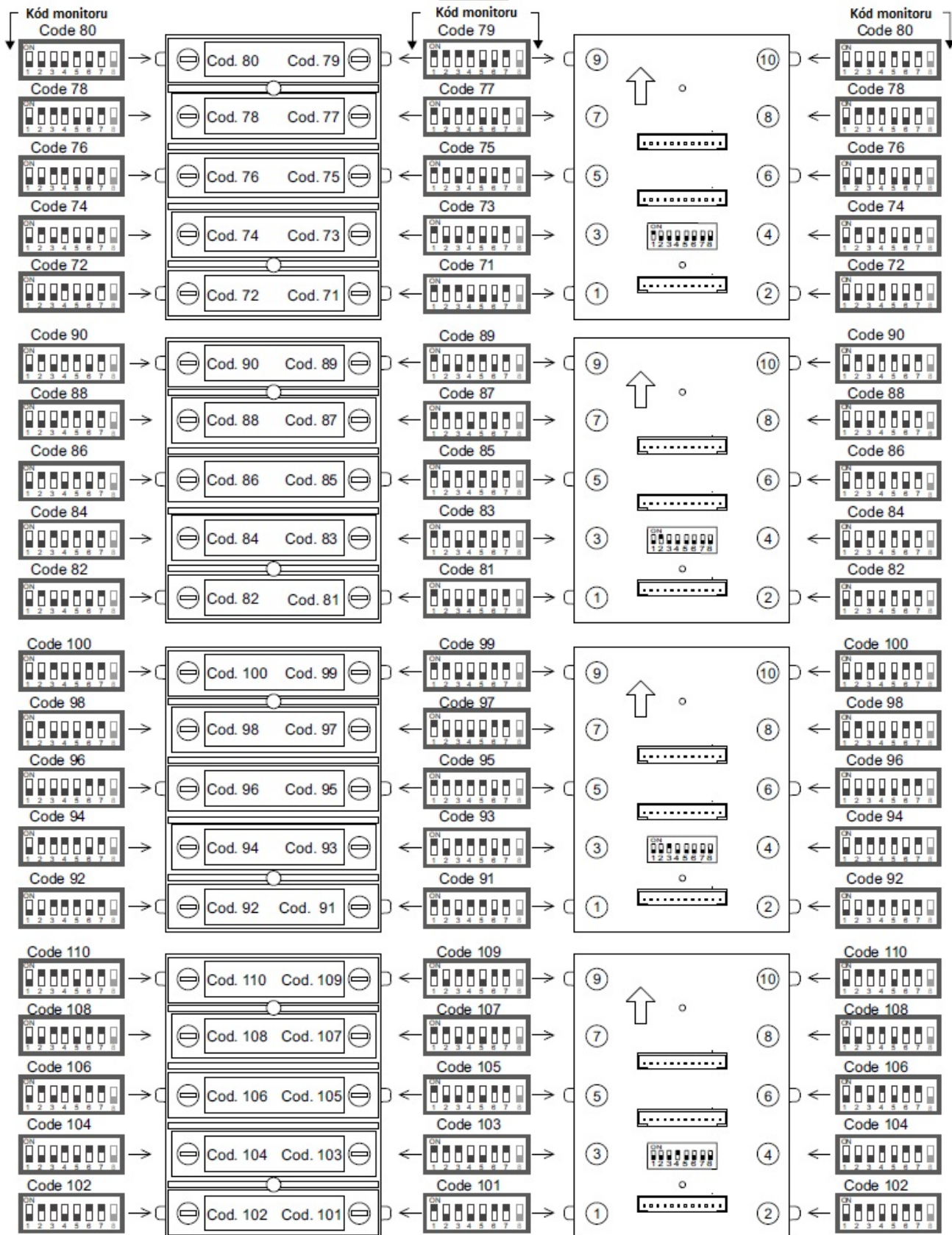
Kód:	Verze:	Datum
TRD-G2+	0121	28.4.2021

### EL610D





### EL610D





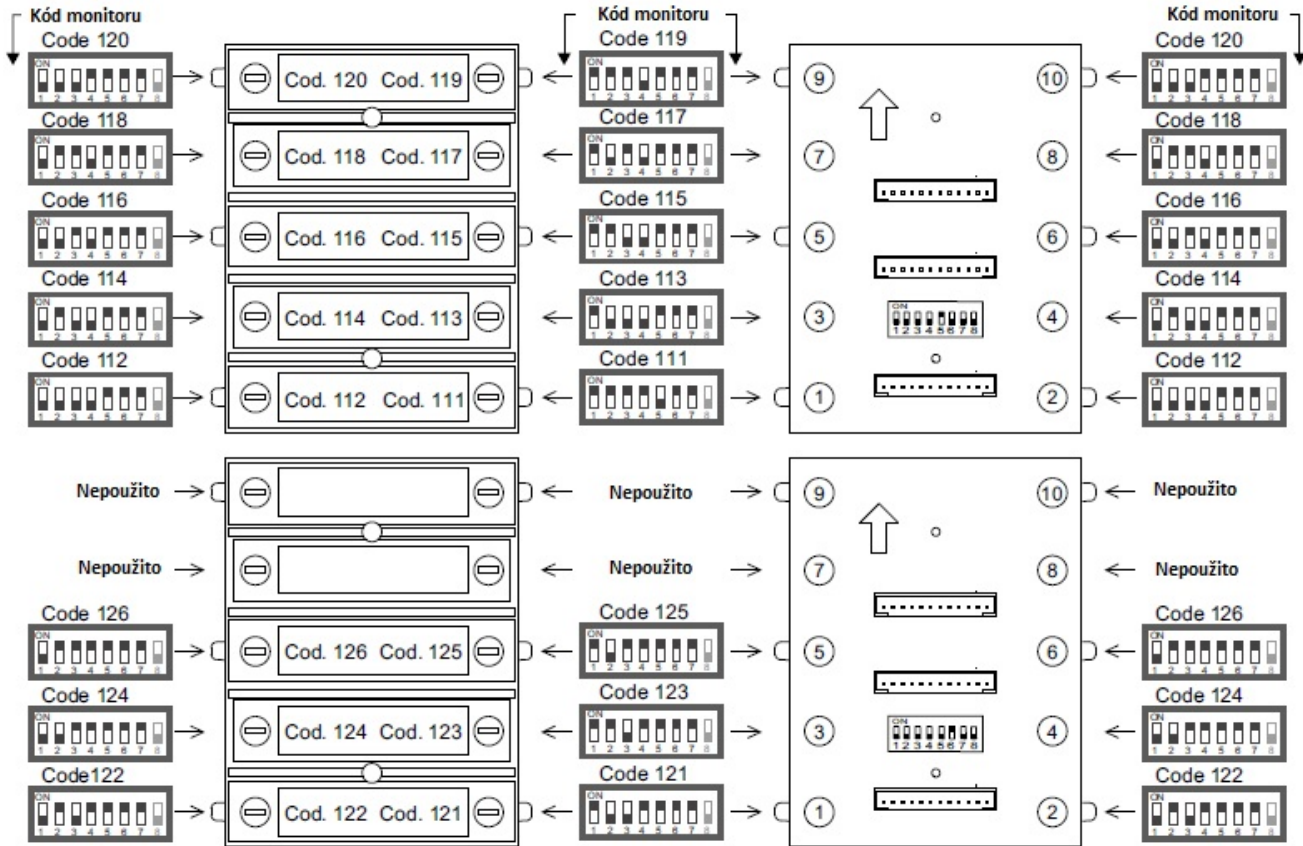


SHIFT s.r.o., Mírová 151/19, 703 00 Ostrava-Vítkovice  
Tel.: +420 596 639 361, fax: +420 596 639 363, www.shift.cz



Kód:	Verze:	Datum
TRD-G2+	0121	28.4.2021

### EL610D





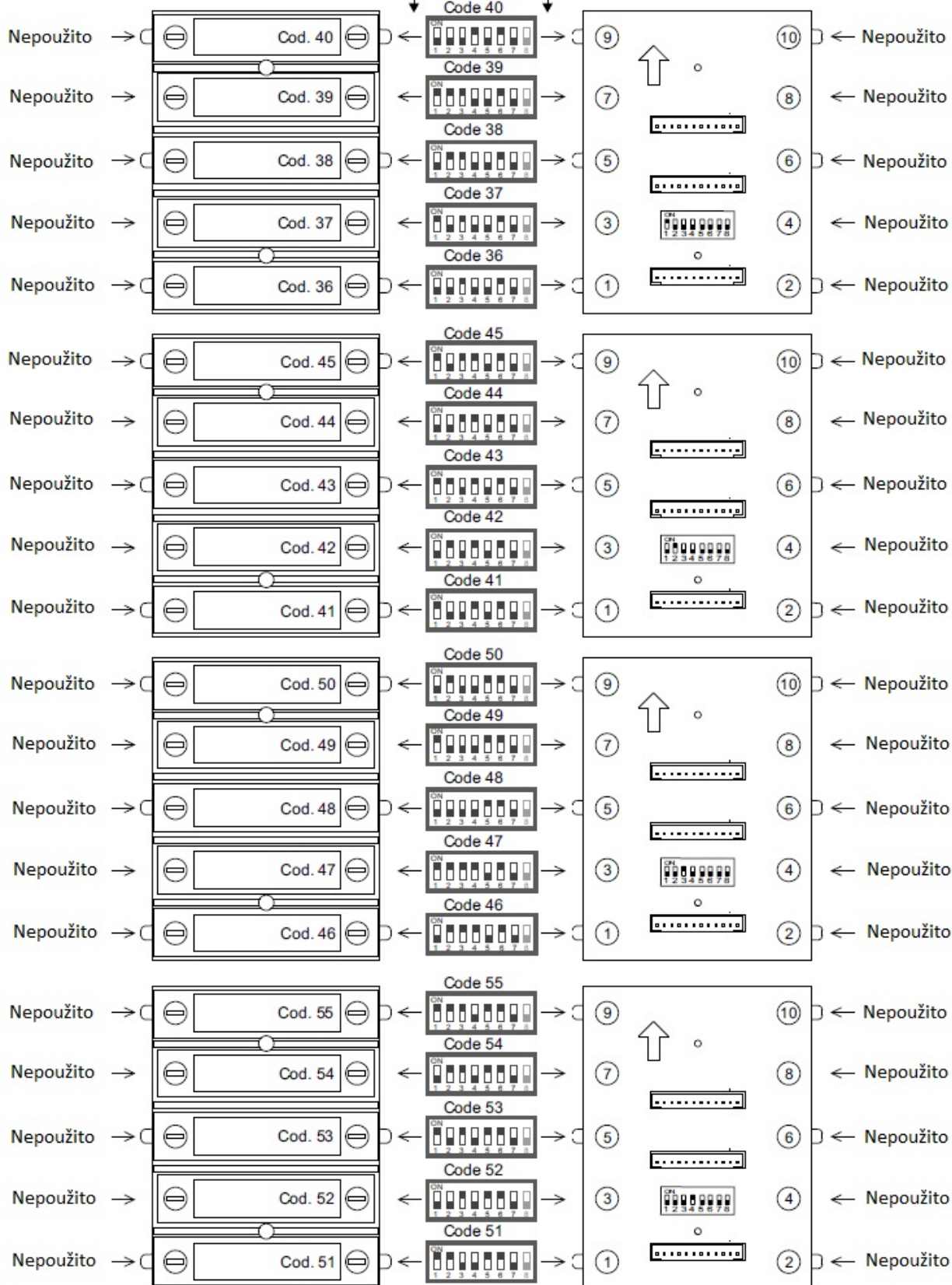




Kód:	Verze:	Datum
TRD-G2+	0121	28.4.2021

**EL610D**

Kód monitoru



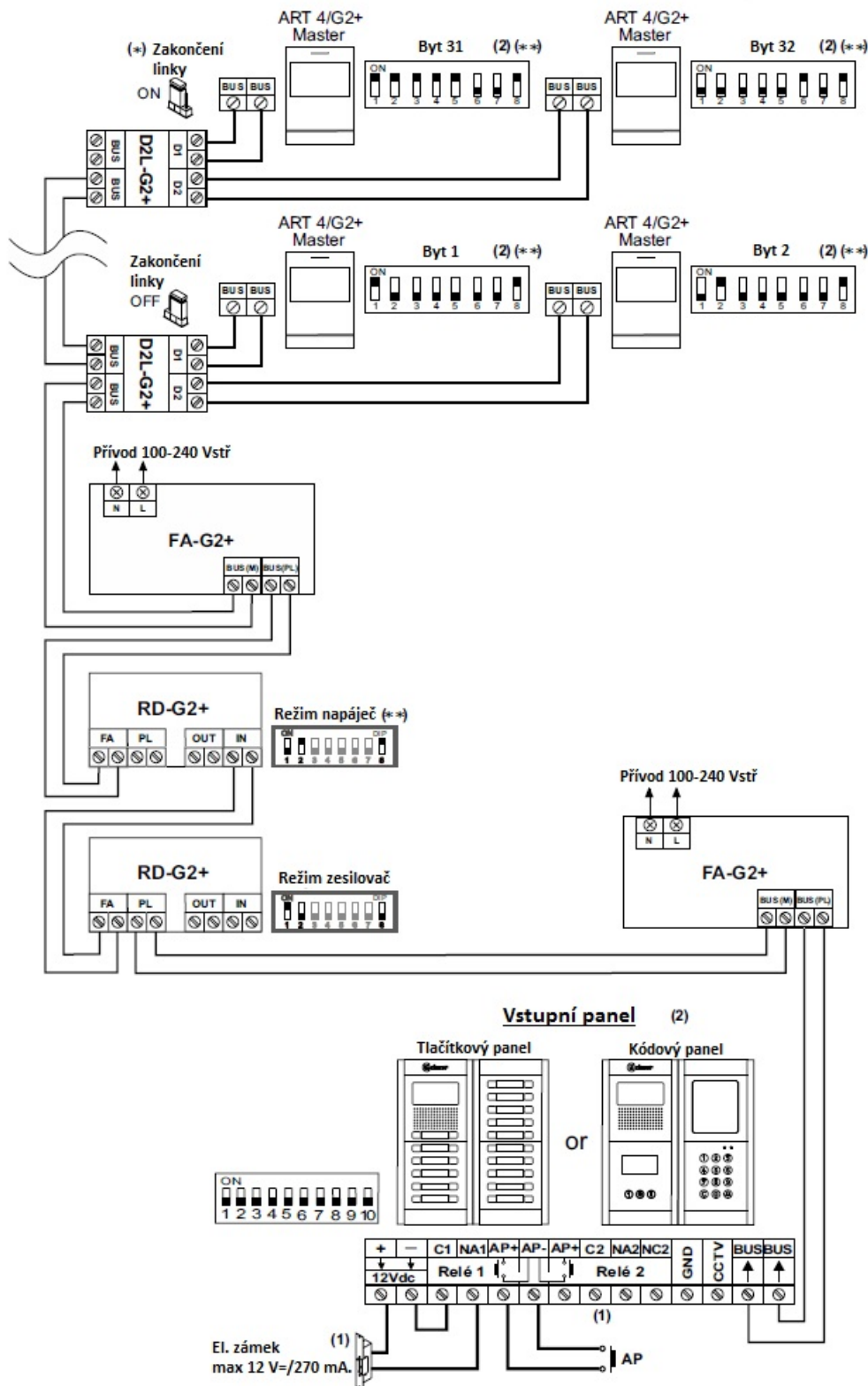




<b>Kód:</b>	<b>Verze:</b>	<b>Datum</b>
TRD-G2+	0121	28.4.2021

## 14. SCHÉMA ZAPOJENÍ (REŽIM ZESILOVAČE)

### 14.1. Video systém, RD-G2 v režimu „zesilovač“ (zvýšení vzdálenosti sběrnice monitorů)



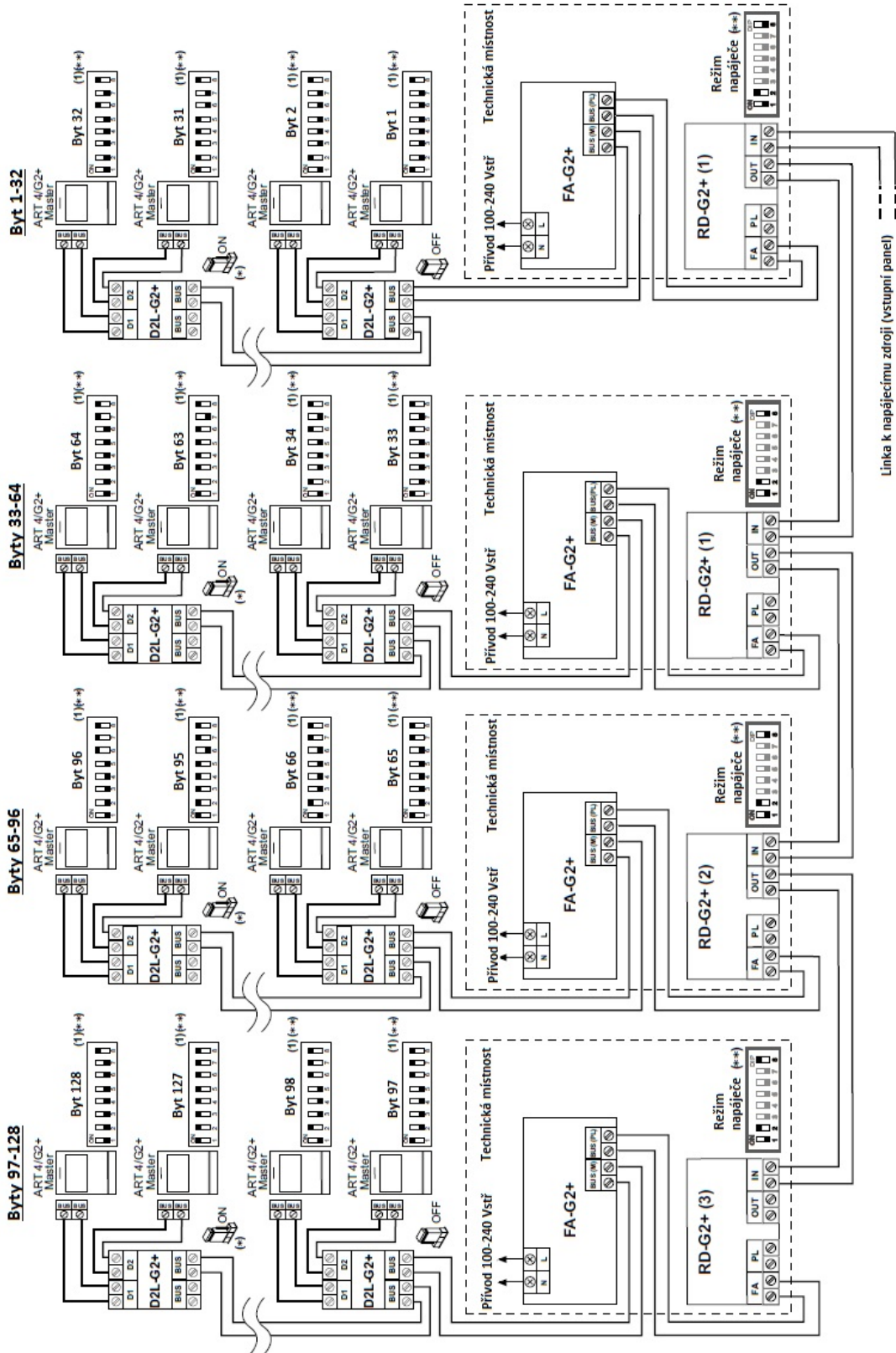
(\*) Nastavte jumper (zakončení linky) na ON u posledního distributoru. Nastavte na OFF u průchozích distributorů.

(\*\*) Nastavte zakončení linky na posledním monitoru/RD-G2+. DIP8 na ON.

Příklad instalace: 32 monitorů (ART 4 G2+, ART 4 G2+ LITE, ART 7H G2+ ART 7 G2+ LITE, ART 7W/G2+)

## 15. SCHÉMA ZAPOJENÍ (REŽIM NAPÁJEČE)

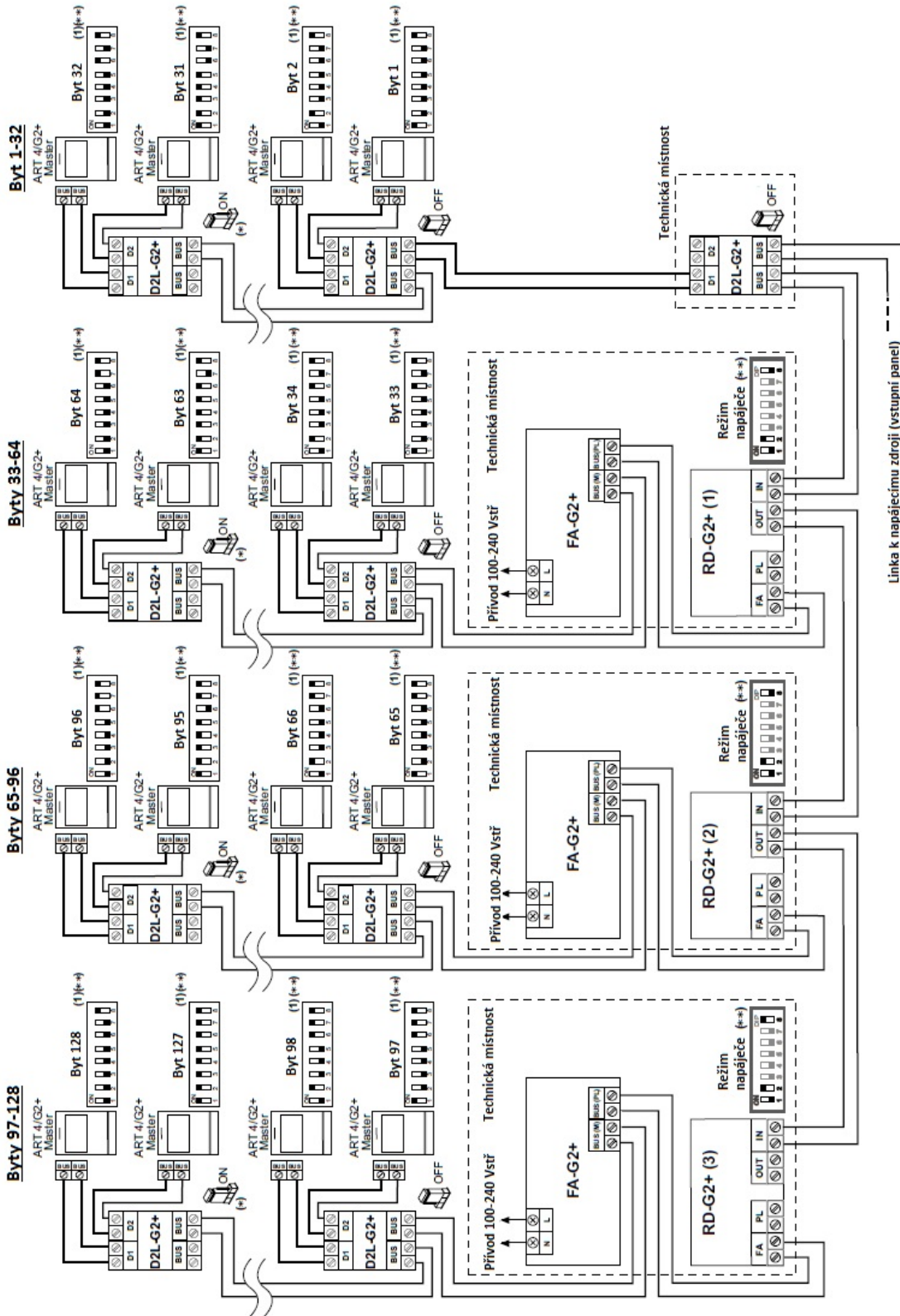
### 15.1. Video systém, 1 budova, 128 monitorů a 4 x RD-G2+ v režimu napáječ



- (\*) Nastavte jumper (zakončení linky) na ON u posledního distributoru. Nastavte na OFF u průchozích distributorů.  
(\*\*) Nastavte zakončení linky na posledním monitoru/RD-G2+. DIP8 na ON.

Kód:	Verze:	Datum
TRD-G2+	0121	28.4.2021

### 15.2. Video systém, 1 budova, 128 monitorů a 3 x RD-G2+ v režimu napáječe

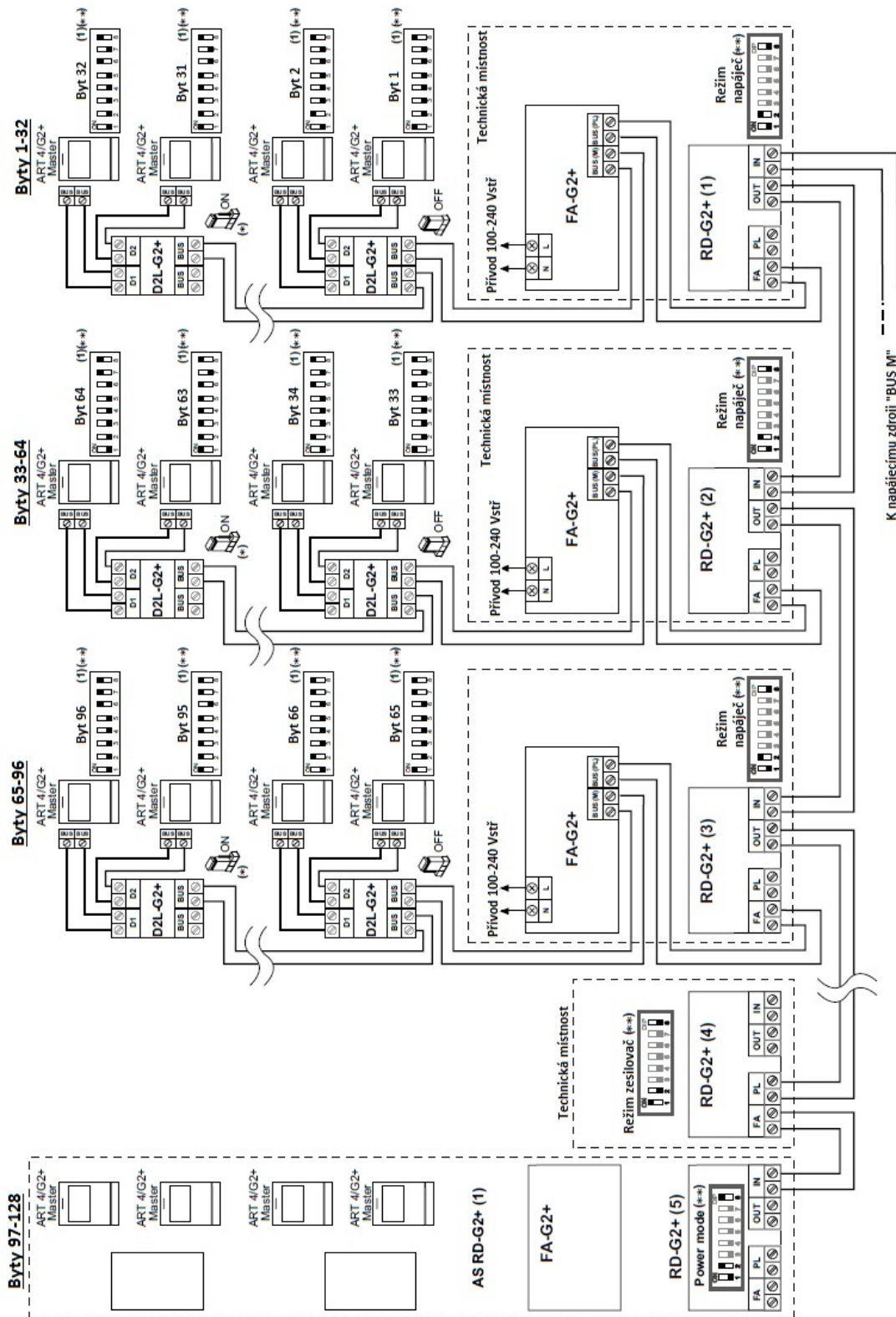


- (\*) Nastavte jumper (zakončení linky) na ON u posledního distributoru. Nastavte na OFF u průchozích distributorů.
- (\*\*) Nastavte zakončení linky na posledním monitoru/RD-G2+. DIP8 na ON.



## 16. SCHÉMA ZAPOJENÍ (REŽIM NAPÁJEČ A ZESILOVAČ)

16.1. Video systém, 1 budova, 128 monitorů, 4 x RD-G2+ „napáječ“ a 1 x RD-G2+ „zesilovač“

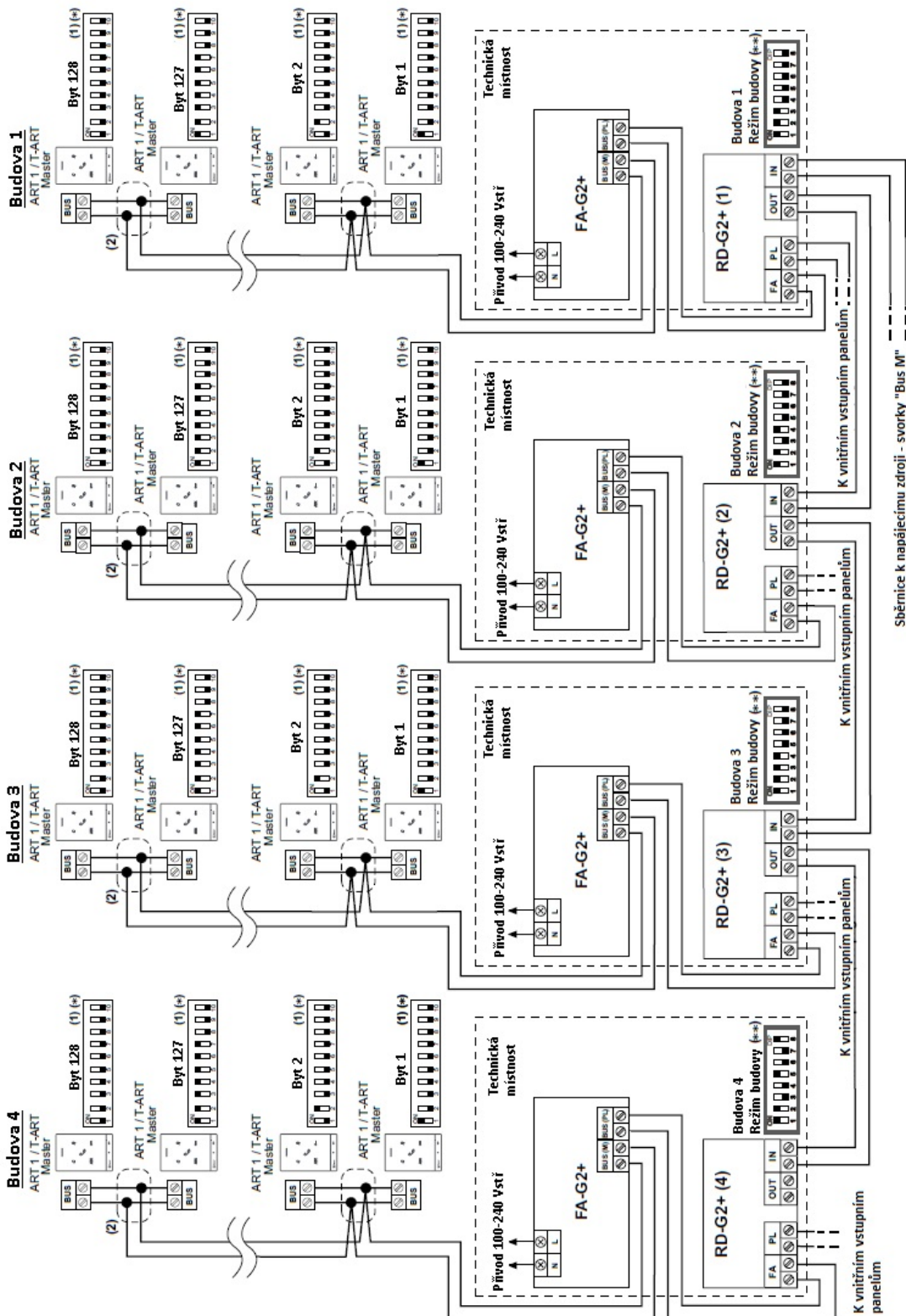


- (\*) Nastavte jumper (zakončení linky) na ON u posledního distributoru. Nastavte na OFF u průchozích distributorů.  
(\*\*) Nastavte zakončení linky na posledním monitoru/RD-G2+. DIP8 na ON.

<b>Kód:</b>	<b>Verze:</b>	<b>Datum</b>
TRD-G2+	0121	28.4.2021

## 17. SCHÉMA ZAPOJENÍ (REŽIM BUDOVY)

17.1. Audio systém, generální kódové vstupní panely, 4 budovy, 128 telefonů v budově, 4 RD-G2+ v režimu budovy



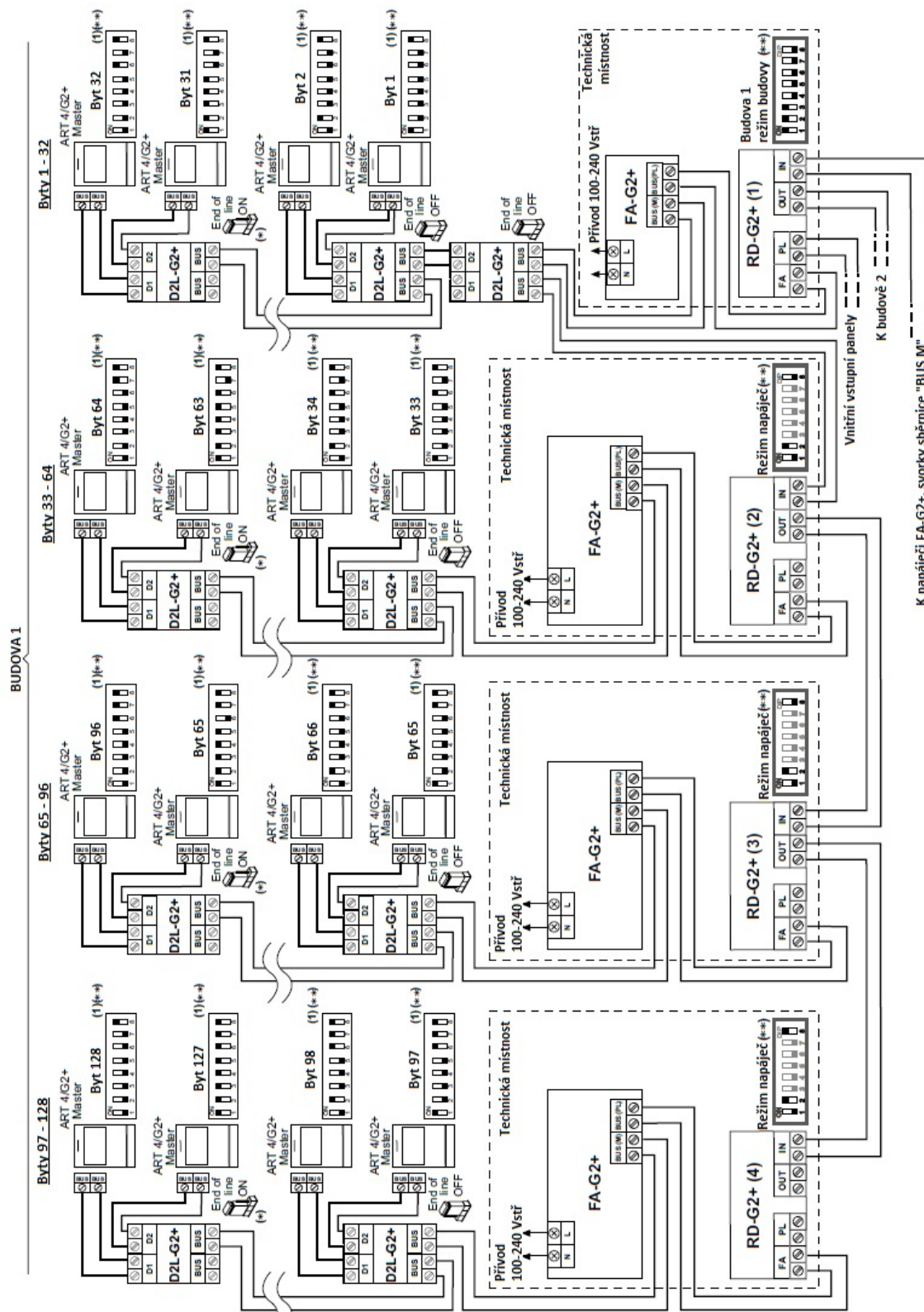
(\* ) Pouze v audio instalaci, nastavte DIP 10 (zakončení linky) na OFF ve všech audio telefonech

(\*\* ) Nastavte zakončení linky DIP8 na ON v posledním routeru RD-G2+

<b>Kód:</b>	<b>Verze:</b>	<b>Datum</b>
TRD-G2+	0121	28.4.2021

## 18. SCHÉMA ZAPOJENÍ (REŽIM BUDOVY A NAPÁJEČE)

18.1. Video systém, 128 monitorů, generální kódové vstupní panely, 1 x RD-G2+ režim budovy, 3 x RD-G2+ režim napáječe

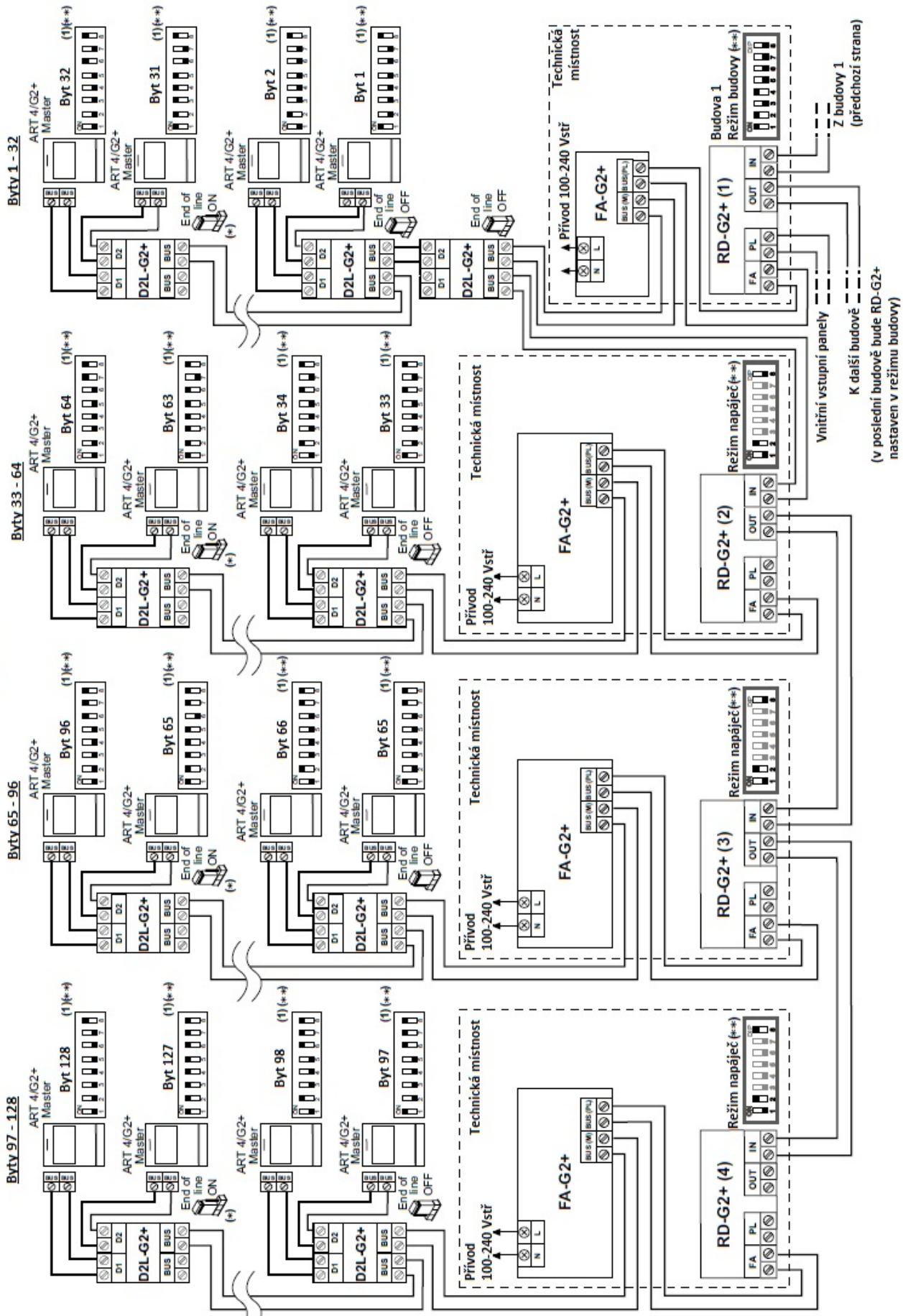


- (\*) Nastavte zakončení linky na ON v posledním distributoru, v průběžných nastavte DIP na OFF  
(\*\*) Nastavte zakončení linky v posledním monitoru/RD-G2+ na ON.



<b>Kód:</b>	<b>Verze:</b>	<b>Datum</b>
TRD-G2+	0121	28.4.2021

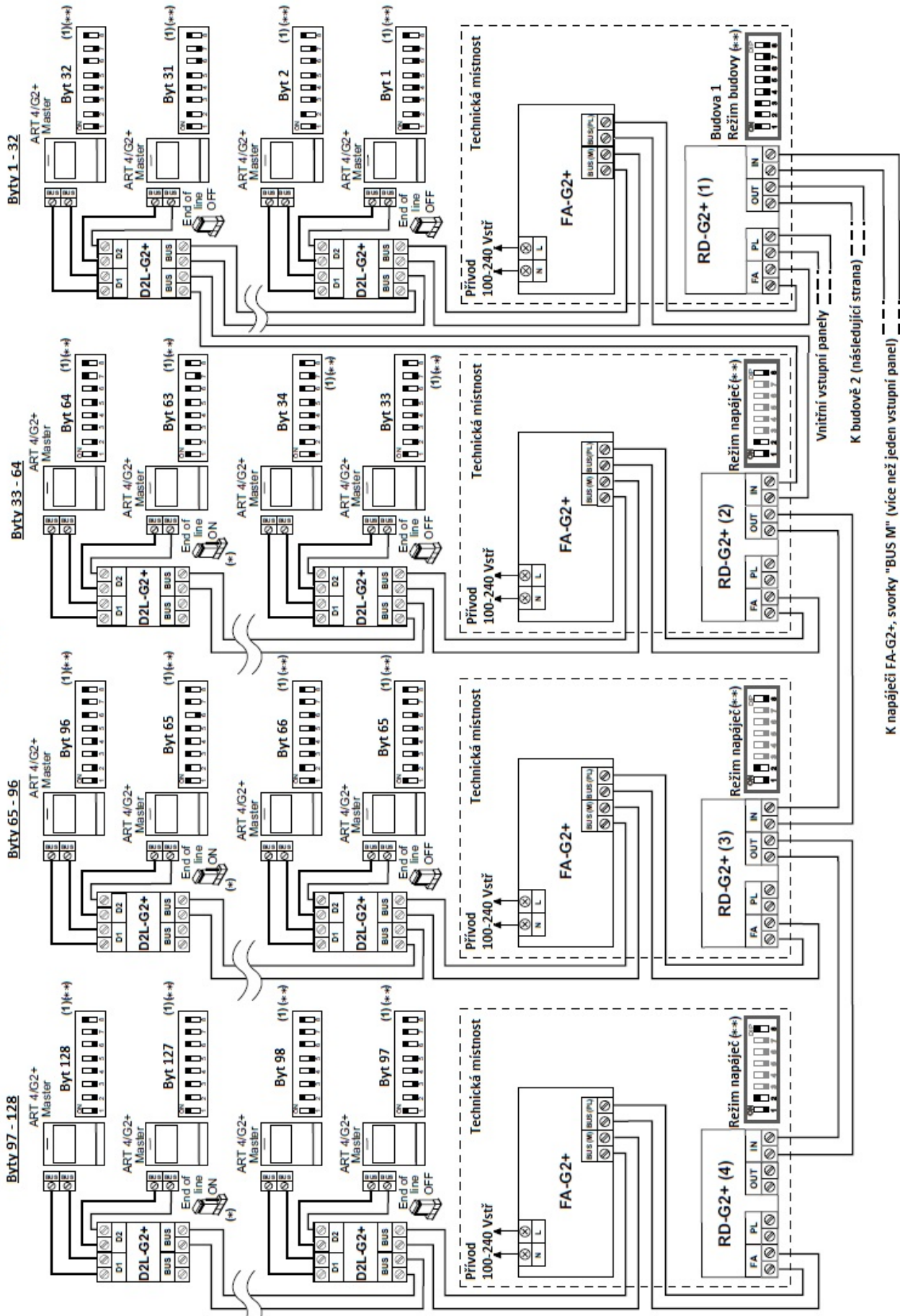
BUDOVA 2





<b>Kód:</b>	<b>Verze:</b>	<b>Datum</b>
TRD-G2+	0121	28.4.2021

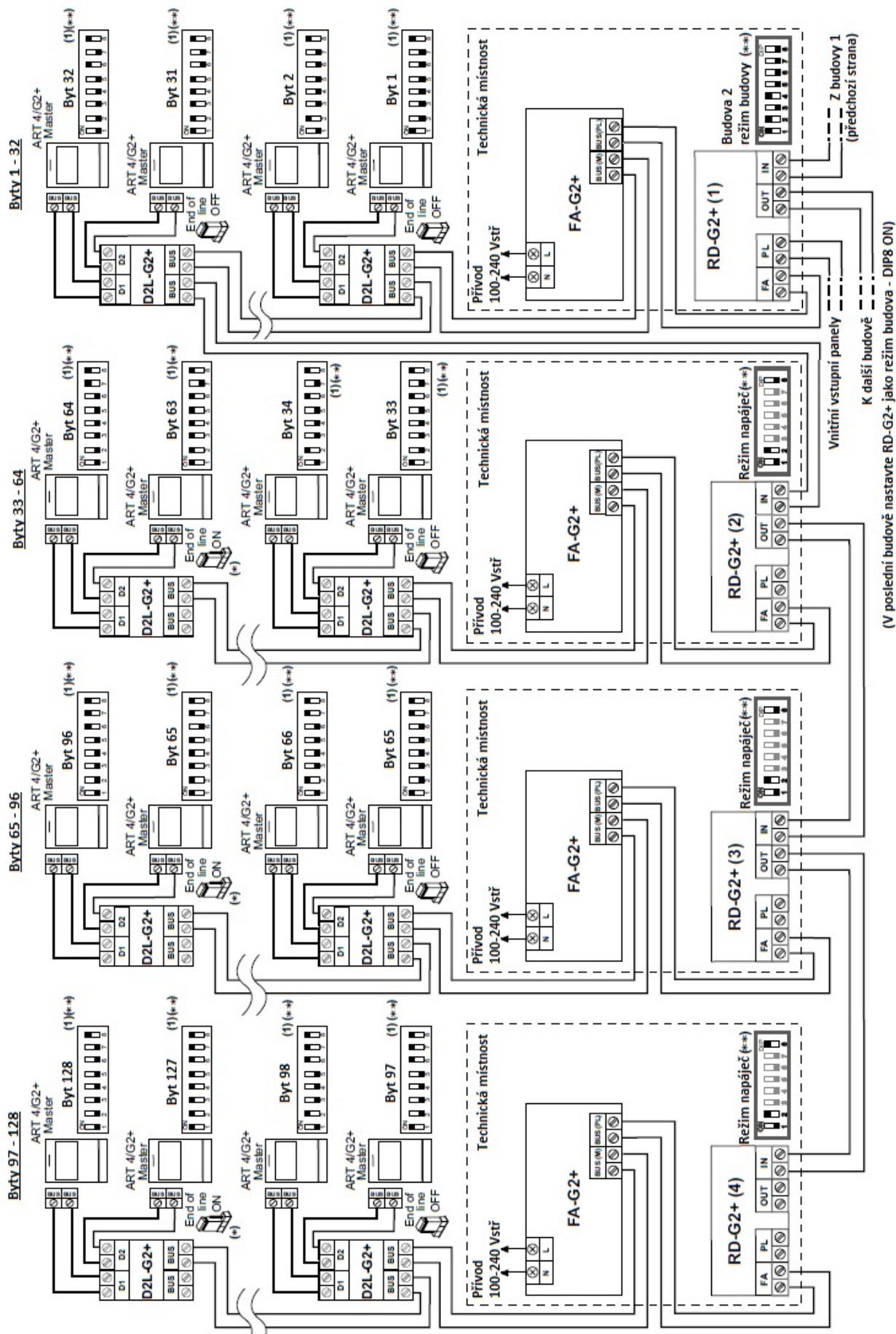
BUDOVA 1



K napáječů FA-G2+, svorky "BUS M" (více než jeden vstupní panel)

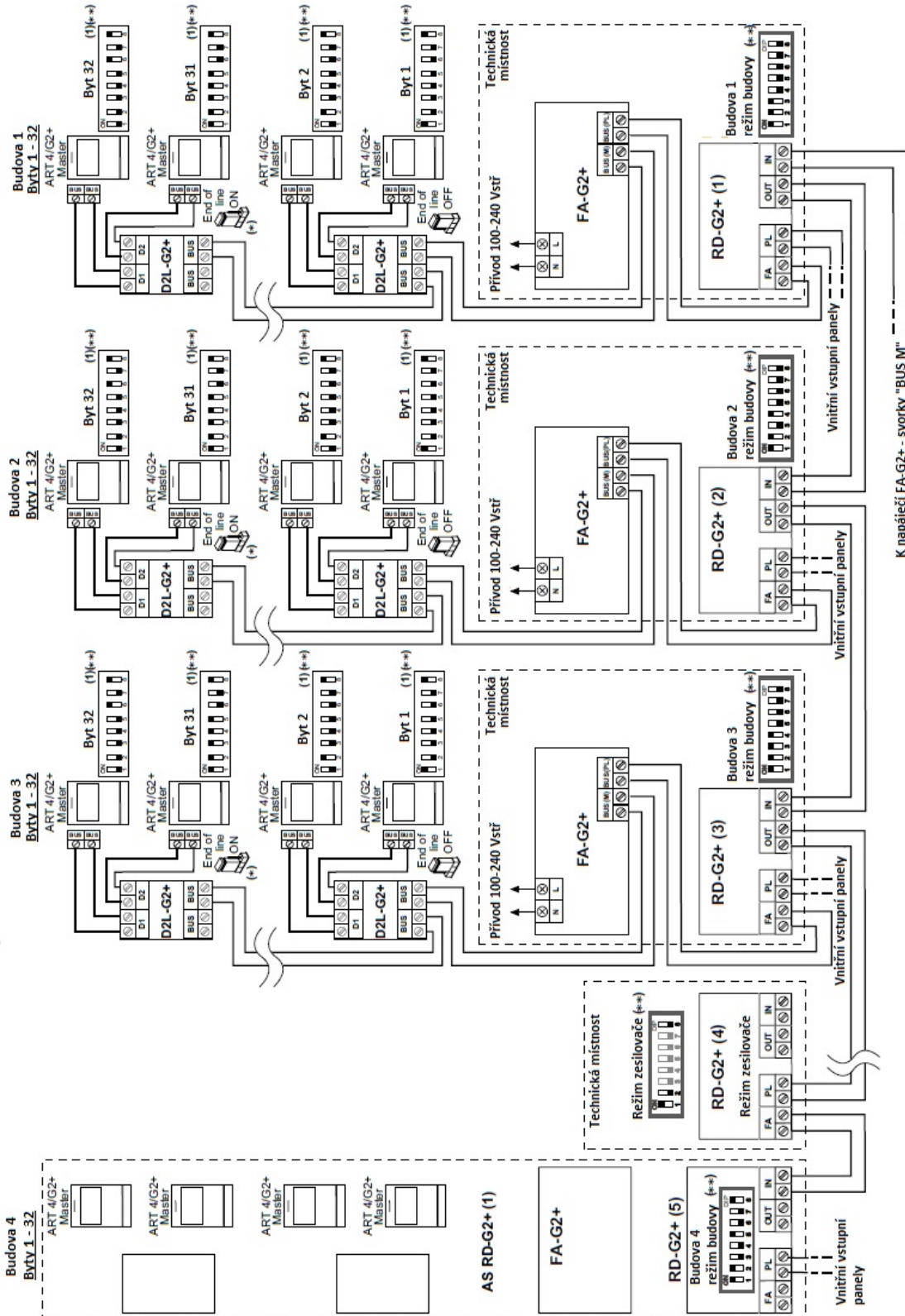
<b>Kód:</b>	<b>Verze:</b>	<b>Datum</b>
TRD-G2+	0121	28.4.2021

BUDOVA 2



## 19. SCHÉMA ZAPOJENÍ (REŽIM BUDOVY A ZESILOVAČE)

19.1. Video systém se 4 budovami, 128 monitorů, 4 RD-G2+ v režimu budovy a 1 RD-G2+ v režimu zesilovač



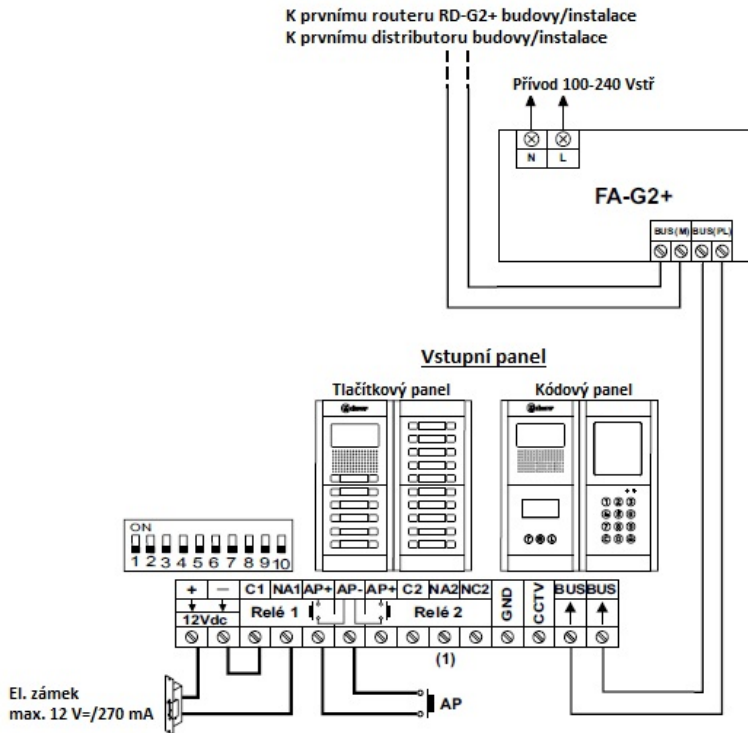
- (\*) Nastavte zakončení linky na ON v posledním distributoru, v průběžných nastavte DIP na OFF
- (\*\*) Nastavte zakončení linky v posledním monitoru/RD-G2+ na ON.



Kód:	Verze:	Datum
TRD-G2+	0121	28.4.2021

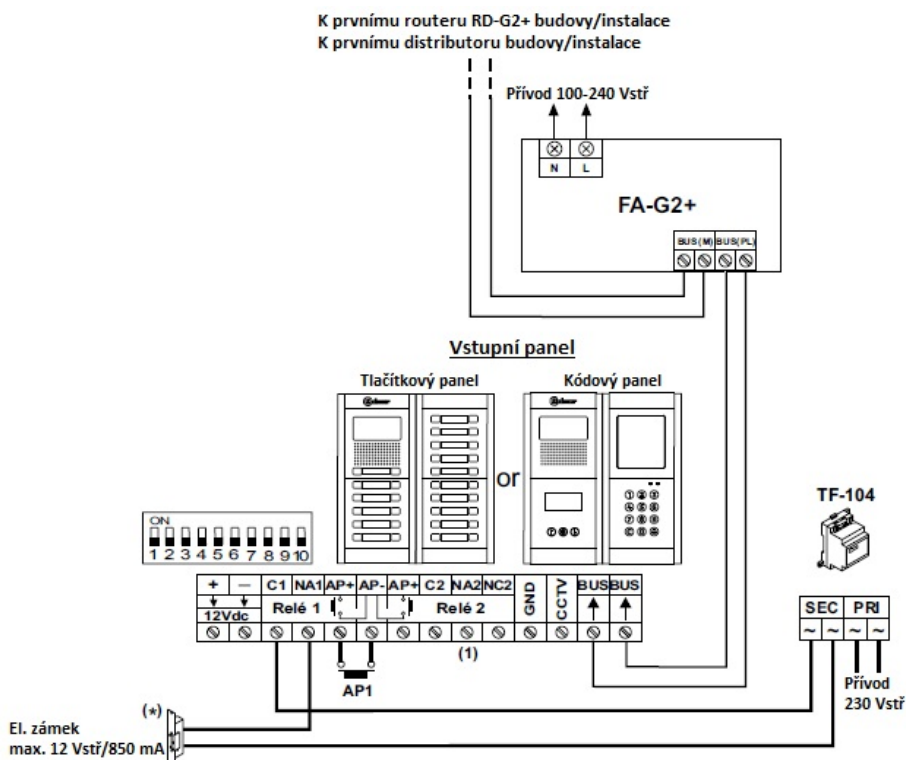
## 20. SCHÉMATA ZAPOJENÍ

### 20.1. Audio a video systém s 1 vstupním panelem a ss el. zámek



(1) Pro zapojení druhého el. zámku dle odst. 20.5.

### 20.2. Audio a video systém s 1 vstupním panelem a stř. el. zámek



(1) Pro zapojení druhého el. zámku dle odst. 20.5.

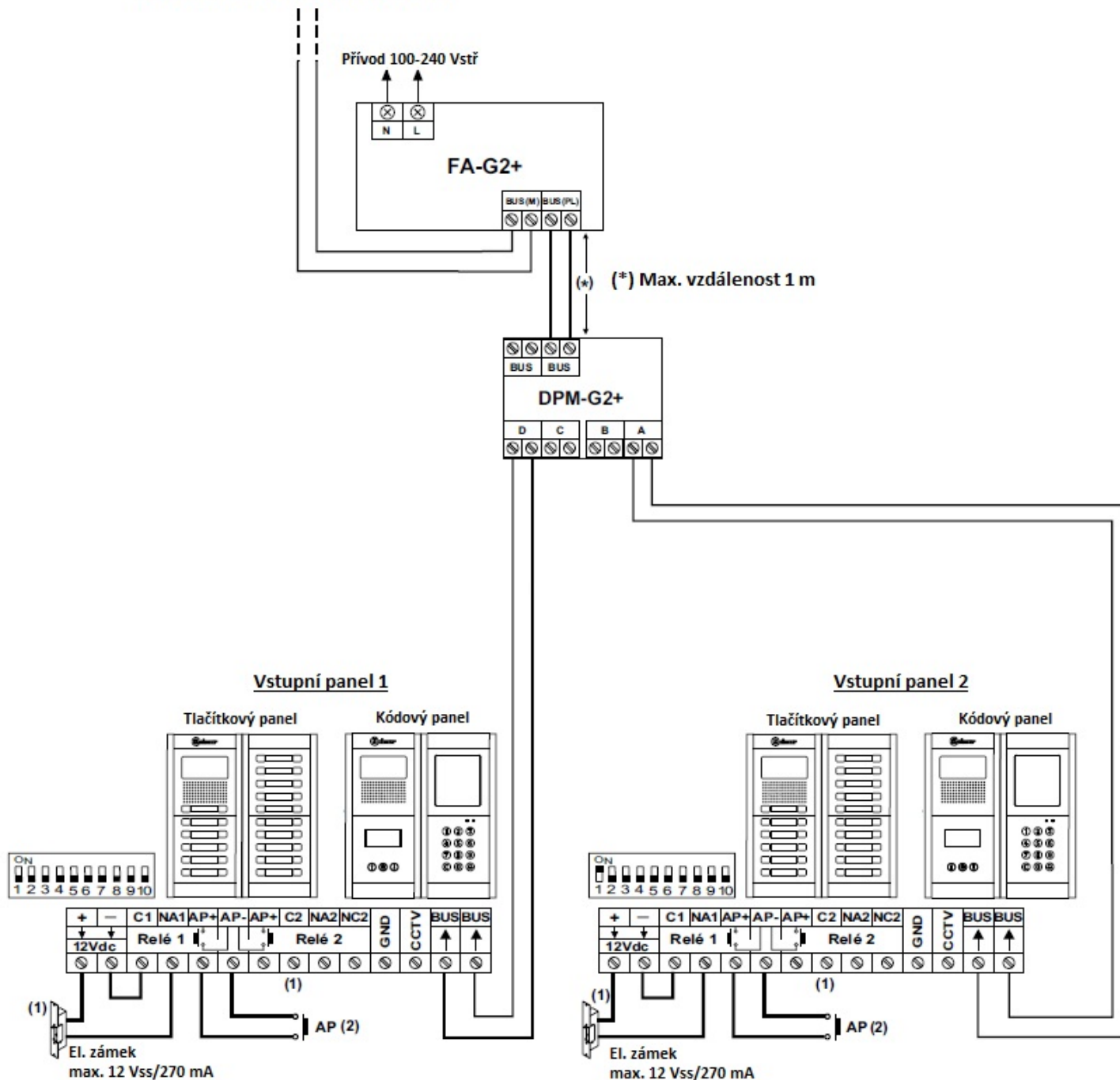
(\*) Instalujte varistor (dodaný se zvukovým modulem) přímo na svorky el. zámku.



<b>Kód:</b>	<b>Verze:</b>	<b>Datum</b>
TRD-G2+	0121	28.4.2021

### 20.3. Audio a video systém se 2 vstupními panely, koncentrátorem DPM-G2+ a ss. El. zámkem

K prvnímu routeru RD-G2+ budovy/instalace  
 K prvnímu distributoru budovy/instalace



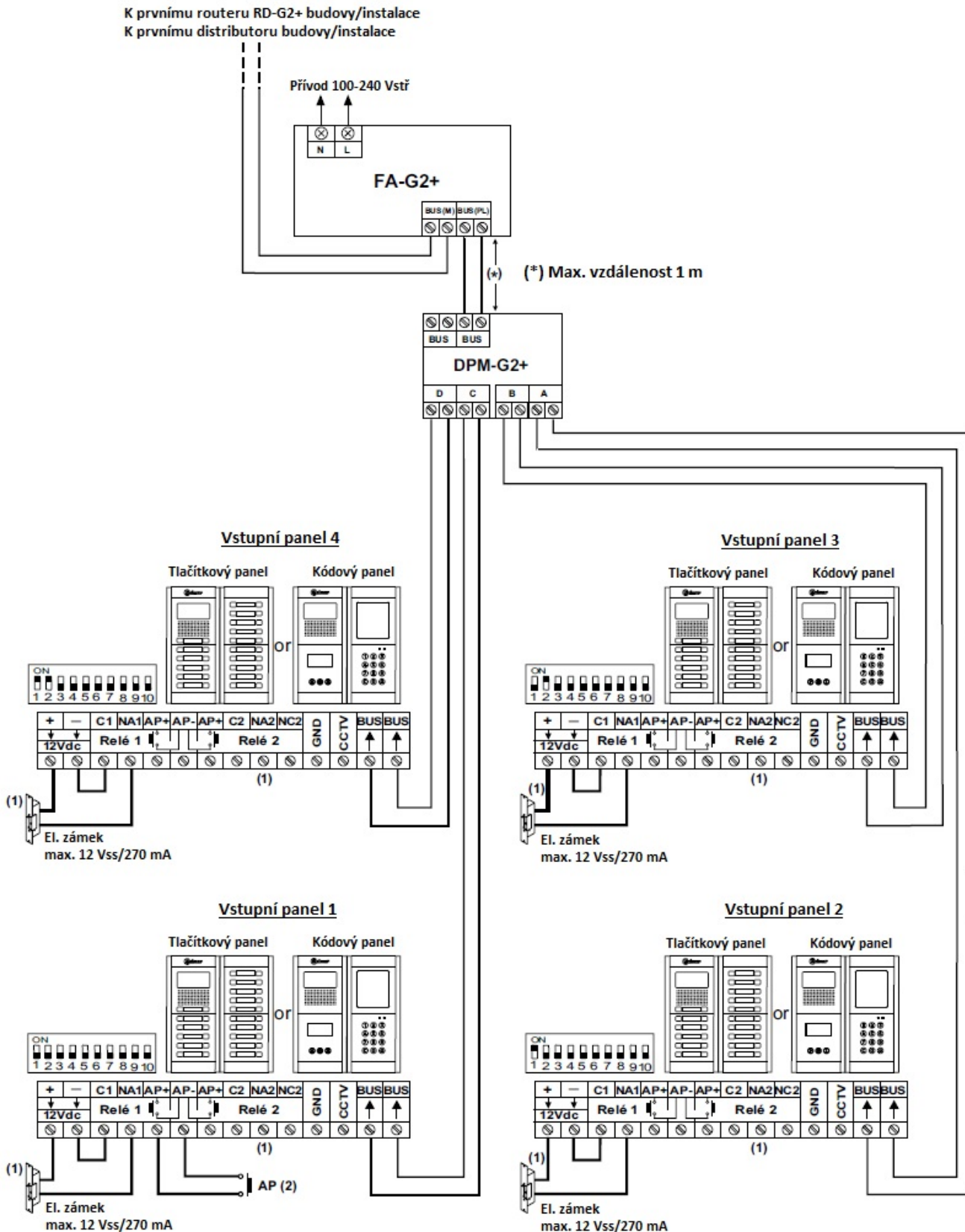
#### (2) Důležité:

#### Instalace s 1 nebo 2 vstupními panely (ss el. zámkem):

Maximálně dvě externí tlačítka pro aktivaci el. zámku „AP“.

<b>Kód:</b>	<b>Verze:</b>	<b>Datum</b>
TRD-G2+	0121	28.4.2021

#### 20.4. Audio a video systém se 4 vstupními panely, koncentrátorem DPM-G2+ a ss. el. zámkem

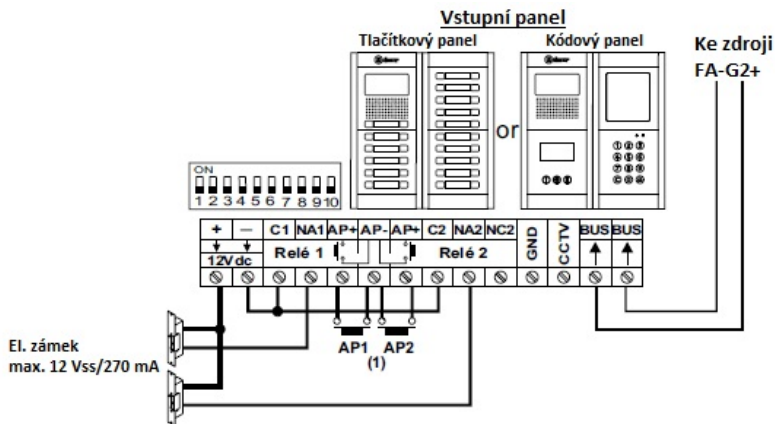


#### (2) Důležité:

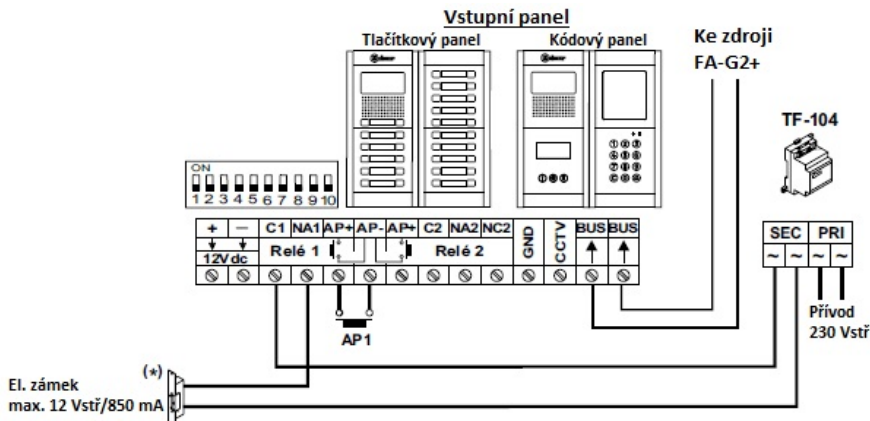
**Instalace s 1 nebo 2 vstupními panely (ss el. zámkem):** Maximálně dvě externí tlačítka pro aktivaci el. zámku „AP“.

(1) Pro zapojení druhého el. zámku a zámku na střídavé napětí postupujte dle schéma v odst. 20.5.-20.7.

### 20.5. Připojení dvou el. zámků na ss. napětí

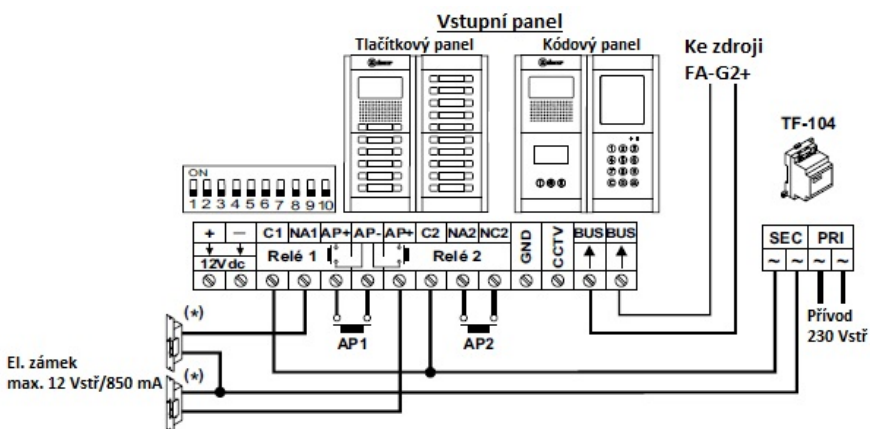


### 20.6. Připojení el. zámku na stř. napětí, jedno externí tlačítko



(\* ) Instalujte varistor (dodaný se zvukovým modulem) přímo na svorky el. zámku.

### 20.7. Připojení dvou el. zámků na střídavé napětí, dvě externí tlačítka



(\* ) Instalujte varistor (dodaný se zvukovým modulem) přímo na svorky el. zámku.

