



# BEZDRÁTOVÝ INFRAČERVENÝ DETEKTOR-PIR

## UŽIVATELSKÁ PŘÍRUČKA

### MODEL: PIR-910W

Detektor PIR-910W musí být používán s ústřednou CA-8100W a mobilní aplikací GOLMARSAFE. Před instalací detektoru dodržujte pokyny dodané s ústřednou.

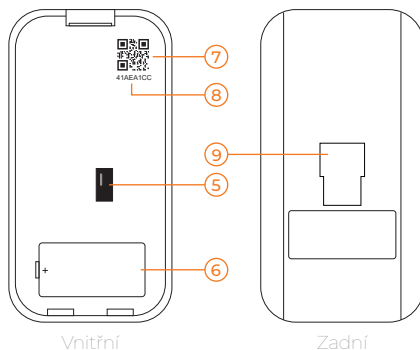
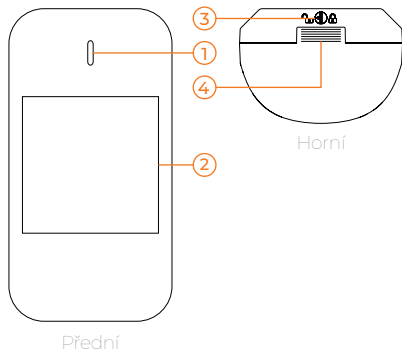
### OBSAH

Otevřete balení a ujistěte se, že v něm obsaženo veškeré příslušenství:

- Detektor
- Držák s kulovým kloubem
- Baterie CRI23A
- Návod
- Šrouby

### POPIS

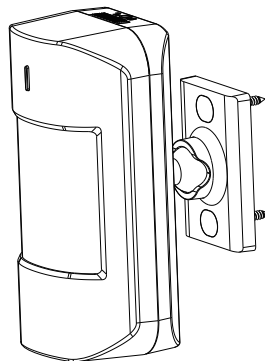
- |                          |                             |
|--------------------------|-----------------------------|
| 1. Tlačítko / LED        | 6. Baterie                  |
| 2. Čočka                 | 7. QR kód                   |
| 3. Uzávěrka otevření     | 8. ID zařízení              |
| 4. Jazyček pro otevírání | 9. Upevňovací drážka držáku |
| 5. Sabotážní spínač      |                             |



### INSTALACE

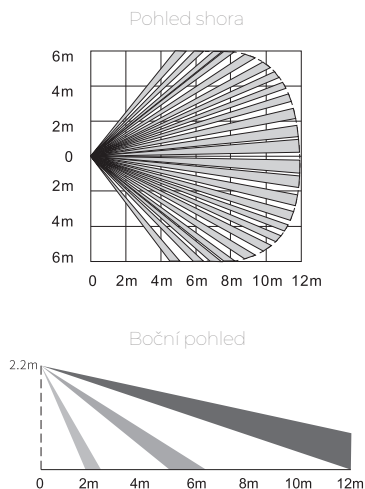
Toto zařízení je určeno k instalaci v interiéru. Vyhněte se umístění na místech, kde dochází k výkyvům teploty a kde je zařízení vystaveno přímému slunečnímu záření.

Přípevněte držák s kloubovým spojem ve výšce 1,8 až 2,2 metru.



Výška instalace v rozmezí 1.8m~2.2m

Upevněte držák k detektoru a natočte jej tak, abyste dosáhli požadovaného detekčního dosahu.

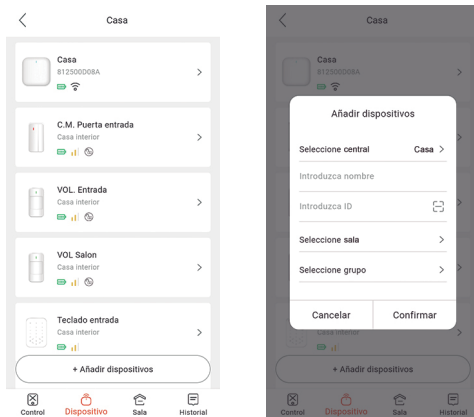


## PROGRAMOVÁNÍ

Abyste mohli tento detektor používat, musíte jej přidat do zabezpečovací ústředny. Za tímto účelem otevřete aplikaci GOLMARSAFE a vyberte instalaci (ústřednu), do které chcete detektor přidat.

Jakmile se zobrazí ovládací obrazovka ústředny, stiskněte ikonu „Zařízení“ (Devices) v dolní části obrazovky. Na nové obrazovce se zobrazí všechna zařízení zaregistrovaná ve vybrané ústředně.

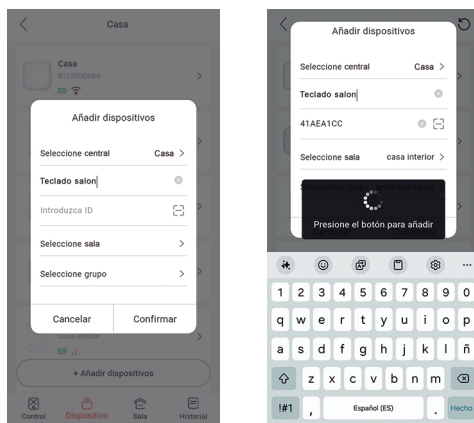
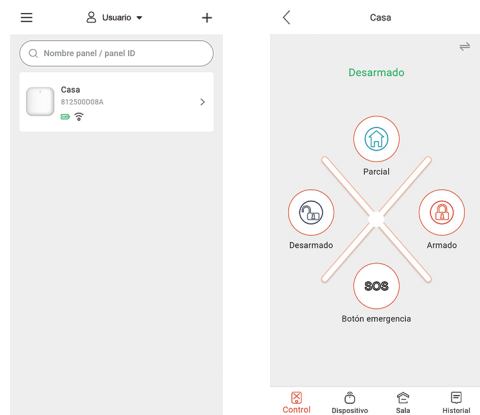
Nyní klikněte na „Přidat zařízení“ (Add device) a poté znovu vyberte možnost „Přidat zařízení“ (Add device). Zadejte název, podle kterého budete nainstalované zařízení identifikovat.



Otevřete detektor stisknutím horního jazýčku, odstraňte izolační krytku baterie a najděte štítek s identifikačním číslem (ID) a QR kódem.

Zadejte identifikační číslo (ID) nebo naskenujte QR kód a detektor zavřete. Přiřaďte detektor k „Místnosti“ a „Skupině“ a stiskněte „Potvrdit“ (Confirm).

Jakmile aplikace zobrazí „Stiskněte tlačítko pro přidání“, stiskněte tlačítko na předním krytu, dokud se nezobrazí na obrazovce aplikace. Centrála vydá zvukový signál potvrzující, že zařízení bylo úspěšně přidáno.



## UPOZORNĚNÍ

- Pokud bude baterie nahrazena baterií jiného typu, než je uvedeno, hrozí nebezpečí výbuchu.
- Vyřazené baterie likvidujte v souladu s platnými místními předpisy.

## ZÁRUKA

Vážený zákazníku, děkujeme, že jste si vybrali naše zařízení. Před instalací si prosím pečlivě přečtete následující pokyny:

1. Naše záruka platí 2 roky od data zakoupení, za předpokladu, že budou správně dodržovány pokyny v návodu k použití.
2. Opravu vám naučíme, pokud během záruční doby nastanou následující podmínky:
  - Porucha způsobená nesprávným provozem;
  - Jiné závady, které nejsou způsobeny naším návrhem, technologií, kvalitou ani výrobou;
  - Porucha způsobená používáním produktů třetích stran, softwaru atd.;
  - Nebo nesprávná instalace, nesprávné použití, neautorizovaná oprava, úprava, nehoda, vyšší moc nebo jiná vnější příčina poruchy či závady.

## TECHNICKÉ PARAMETRY

<b>PŘENOS</b>	FSK @868MHz
<b>PŘENOSOVÝ VÝKON</b>	≤13dBm
<b>POKRYTÍ</b>	800 m (v otevřeném terénu)
<b>DETEKČNÍ VZDÁLENOST</b>	12m
<b>ÚHEL DETEKCE</b>	110°
<b>IMUNITA U ZVÍŘAT</b>	<35kg
<b>SPOTŘEBA V KLIDOVÉM STAVU</b>	<30μA
<b>NAPÁJECÍ BATERIE</b>	CR123A (3 V DC)
<b>ŽIVOTNOST BATERIE</b>	5 let (10krát denně)
<b>PROVOZNÍ TEPLOTA</b>	-10°C a +55°C
<b>PRACOVNÍ VLHKOST</b>	≤95%RH
<b>ROZMĚRY BEZ DRŽÁKU</b>	60(š)×115(v)×45(h)mm

