

UŽIVATELSKÝ NÁVOD**ACS RFID EM-marine čtečka (125 kHz)****CP-Z 2L Zápustná**

1. ÚVOD

CP-Z 2L zápusťná RFID čtečka je určena pro montáž na povrch a používá se v systémech kontroly přístupu ACS (Access Control Systems) pro přenos kódu získaných z čipů standardu EM-Marine přes protokol iButton (15m) nebo Wiegand-26 (100m).

Pouzdro zařízení je vyrobeno z robustního ohně odolného materiálu a má podobný tvar jako čtečky čipů DALLAS. To umožňuje použití CP-Z 2L RFID povrchovou čtečku v ASC systémech, nebo jako samostatnou čtečku bez nutnosti designových změn nebo problémů při montáži.

Výhody pro uživatele:

- Přidá výhody bezkontaktní technologie;
- Možnost bezkontaktního otevření dveří bez nutnosti vyjmout čip z peněženky nebo kapsy;
- Rozšiřuje možnosti výběru tvaru a barvy čipů s možností vyrobit čip s vlastním logem.

2. OBSAH

1. Úvod.....	2
2. Obsah.....	2
3. Montáž a připojení.....	3
4. Činnost zařízení.....	4
5. Specifikace zařízení.....	4
6. Balení obsahuje.....	4
7. Provozní podmínky.....	4
8. Omezení záruky.....	4
9. Poznámky.....	5

3. MONTÁŽ A PŘIPOJENÍ

Čtečka je montována na rovný povrch na místo se snadným přístupem pomocí čipu.

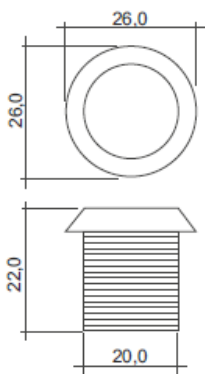
Při montáži CP-Z 2L zápuštné RFID čtečky proveďte tyto operace:

- Označte a vyvrtejte montážní otvor o průměru 20 mm. Vložte čtečku do otvoru a zajistěte ji na zadní straně pomocí matice;
- Připojte kabely čtečky ke kontroléru podle obrázku 2 a 3. Pokud je zařízení správně připojeno k napájení, rozsvítí se červená LED.
- Zaizolujte všechny kabelové spoje.

Poznámka:

Pro dosažení vzdálenosti mezi čtečkou a kontrolérem (uvedené ve specifikaci) použijte kabel UTP. Doporučený je například kabel UTP kategorie 5e.

- Když čtečku připojujeme pomocí protokolu iButton, je jeden vodič kabelu UTP připojený na zem (GND) a druhý na D1.
- Když čtečku připojujeme pomocí protokolu Wiegand-26, je první pár kabelu UTP připojený na GND a D0 a druhý na GND a D1.



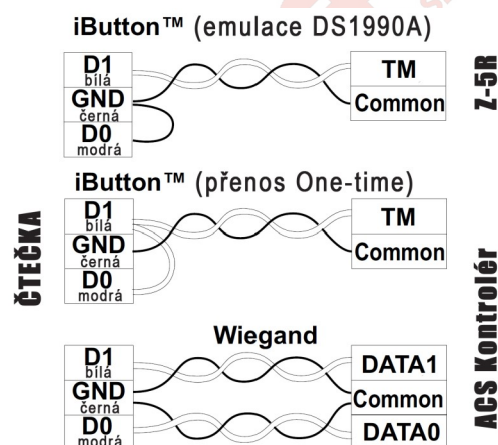
Obrázek 1: Rozměry zařízení

bílá	D1
černá	GND
modrá	D0
červená	+12V
hnědá	
hnědá	

Obrázek 2: Popis vodičů

Poznámka: Pro vypnutí trvalé optické indikace, přerušte hnědý vodič.

VAROVÁNÍ: Při použití napájení čtečky z baterie je zapotřebí přidat rezistor 100Ohm do napájecího okruhu



Obrázek 3: Volba přenosového protokolu

4. ČINNOST ZAŘÍZENÍ

Když je zařízení připraveno k provozu, svítí trvale červená LED. To znamená, že je zařízení správně připojeno k napájení. Když je čip přiložený do operační zóny zařízení, je přečteno jeho sériové číslo. Toto číslo je přeneseno do kontroléru pomocí protokolu iButton (Dallas Touch Memory) nebo Wiegand-26 (v závislosti na zapojení – Obrázek 3.). Když je sériové číslo čipu přečteno a přeneseno do kontroléru, červená LED bliká jednu sekundu.

5. SPECIFIKACE ZAŘÍZENÍ

Pracovní frekvence:	125 kHz.
Použitý protokol čipů:	EM-Marine.
Čtečí dosah:	2 až 6 cm.
Podporovaný protokol:	iButton, Wiegand-26.
Maximální vzdálenost mezi kontrolérem a čtečkou:	
V módu DS1990A:	15m.
V módu Wiegand:	100m.
Indikace provozního módu:	červená LED.
Podsvícení (volitelně):	červená LED.
Napájení:	12 V DC.
Spotřeba v režimu standby:	do 30 mA.
Materiál pouzdra:	Polyamid.
Rozměry v mm:	22x26.
Váha:	80g.

6. BALENÍ OBSAHUJE

CP-Z 2L zápuštná RFID čtečka:	1
Matice montážního kroužku:	1

7. PROVOZNÍ PODMÍNKY

Doporučená provozní teplota: -30 až 40°C.

Vlhkost: ≤ 80% při 25°C.

Pokud jsou provozní podmínky rozdílné od výše uvedených, mohou se parametry zařízení lišit od uvedených hodnot. Čtečka by neměla být vystavena dešti, přímému slunečnímu svitu, písku, prachu a kondenzaci vody.

8. OMEZENÍ ZÁRUKY

Na zařízení se vztahuje plná záruka po dobu 24 měsíců od data prodeje.

Záruka může být omezena z těchto příčin:

- Nedodržení instrukcí uvedených v tomto návodu;
- Zařízení je mechanicky poškozeno;
- Zařízení nese viditelné stopy po působení vlhkosti nebo agresivních chemikálií;
- Obvody zařízení nesou viditelné stopy po působení neautorizovaných částí.

V průběhu záruční doby opraví nebo vymění výrobce zdarma všechny vadné části, pokud byla závada způsobena výrobní vadou.

9. POZNÁMKY