

SHIFT s.r.o., Mírová 151/19, 703 00 Ostrava-Vitkovice Tel.: +420 596 639 361, fax: +420 596 639 363, www.shift.cz			Shift s.r.o.
Kód dokumentu:	Revize:	Datum	
UL275SLMC	0808	7.8.2014	

INSTALAČNÍ NÁVOD

Přidržený elektromagnet UL275SLMC



1. Obsah

1.	Obsah	1
2.	Vlastnosti	2
2.1.	Nastavení provozního napětí	2
2.2.	Směr otevírání dveří	2
3.	Montáž na křídlové dveře otevírané dovnitř	3
4.	Montáž na křídlové dveře otevírané ven	4
5.	Schéma instalace s konzolí ZL275	5
5.1.	Schématický pohled	5
5.2.	Instalace ukončena (a)	5
5.3.	Instalace ukončena (b)	6
5.4.	Pohled z boku	6
5.5.	Umístění nárazové plotničky	6
5.6.	Umístění magnetického kontaktu	7
6.	Schéma instalace s konzolí „U“ – skleněné dveře	7
6.1.	Schématický pohled	7
6.2.	Instalace ukončena	8
6.3.	Pohled z boku	8
7.	Schéma instalace s konzolí LS275	9
7.1.	Schématický pohled	9
7.2.	Instalace ukončena	9
7.3.	Pohled z boku	10
8.	Schéma instalace s konzolí GG275	10
8.1.	Schématický pohled	10
8.2.	Instalace ukončena	11
8.3.	Pohled z boku	11

2. Vlastnosti

- Rozměry elektromagnetu: 250x42x26 mm
- Rozměry kovového štítku: 180x38x11 mm
- Napájení: 12 Vss / 480 mA, 24 Vss / 240 mA
- Hmotnost: 2 Kg
- Použití: bezpečnostní dveře, požární dveře, jakékoliv posuvné dveře, křídlové dveře (pro otevírání dovnitř je třeba použít konzoli L a Z)
- Monitorovací kontakt: pro použití s jiným systémem (např. EZS, CCTV apod.)

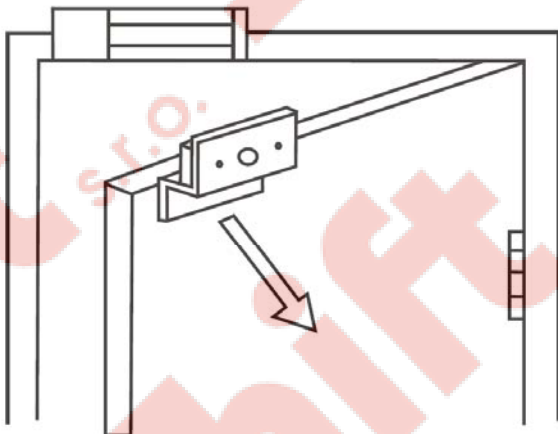
2.1. Nastavení provozního napětí



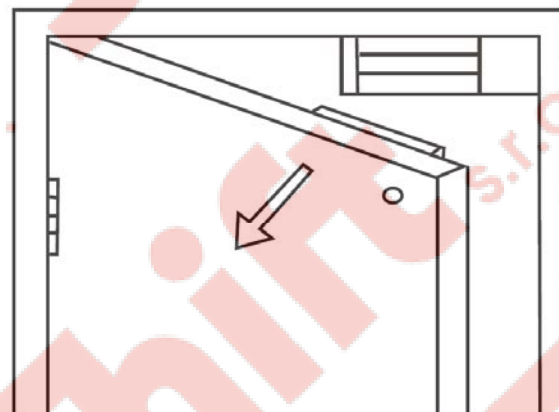
Poznámka:

Když je magnet aktivní (plotnička k magnetu je přitáhnuta), monitorovací kontakt je v poloze NO (LED kontrolka svítí zeleně).

2.2. Směr otevírání dveří

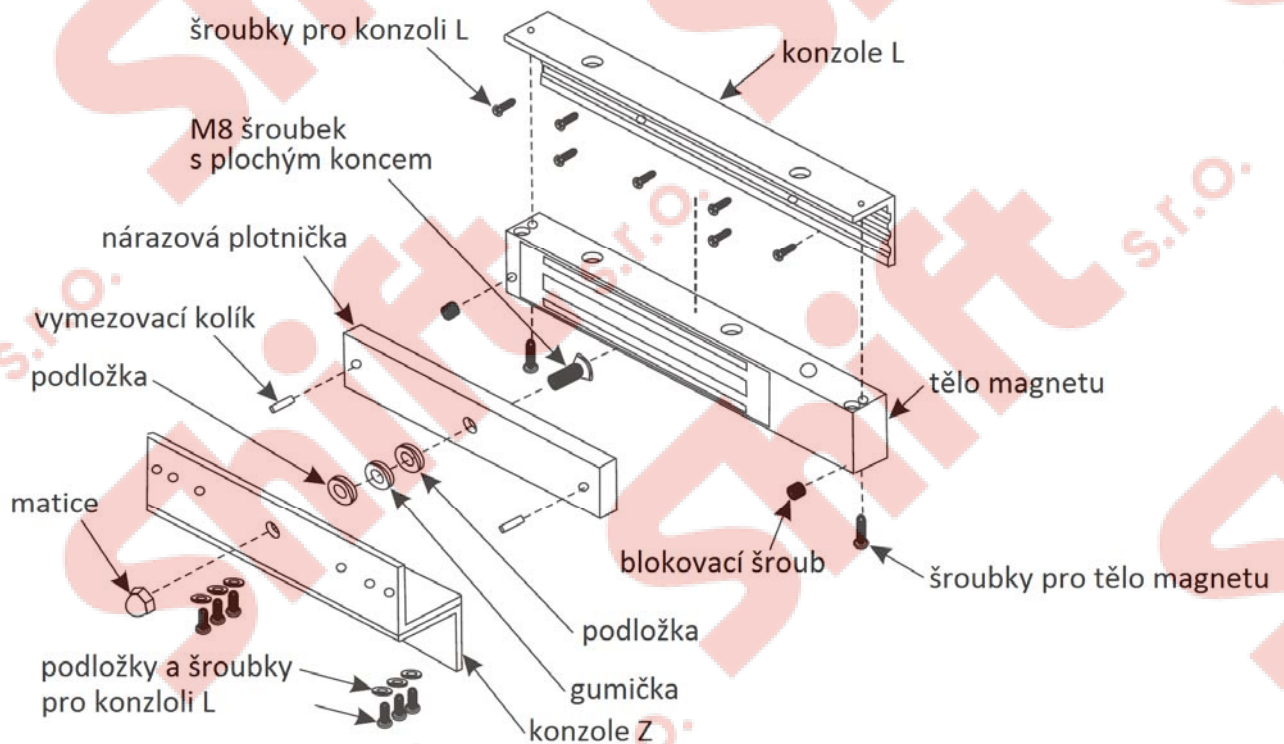


Křídlové dveře: otevírání dovnitř

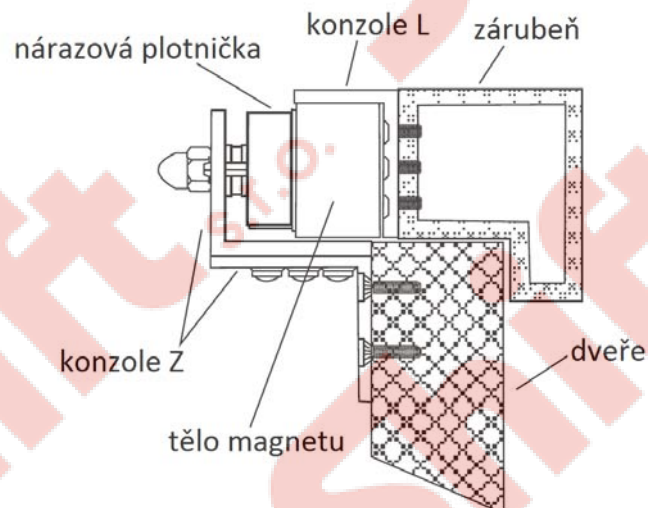


Křídlové dveře: otevírání ven

3. Montáž na křídlové dveře otevírané dovnitř

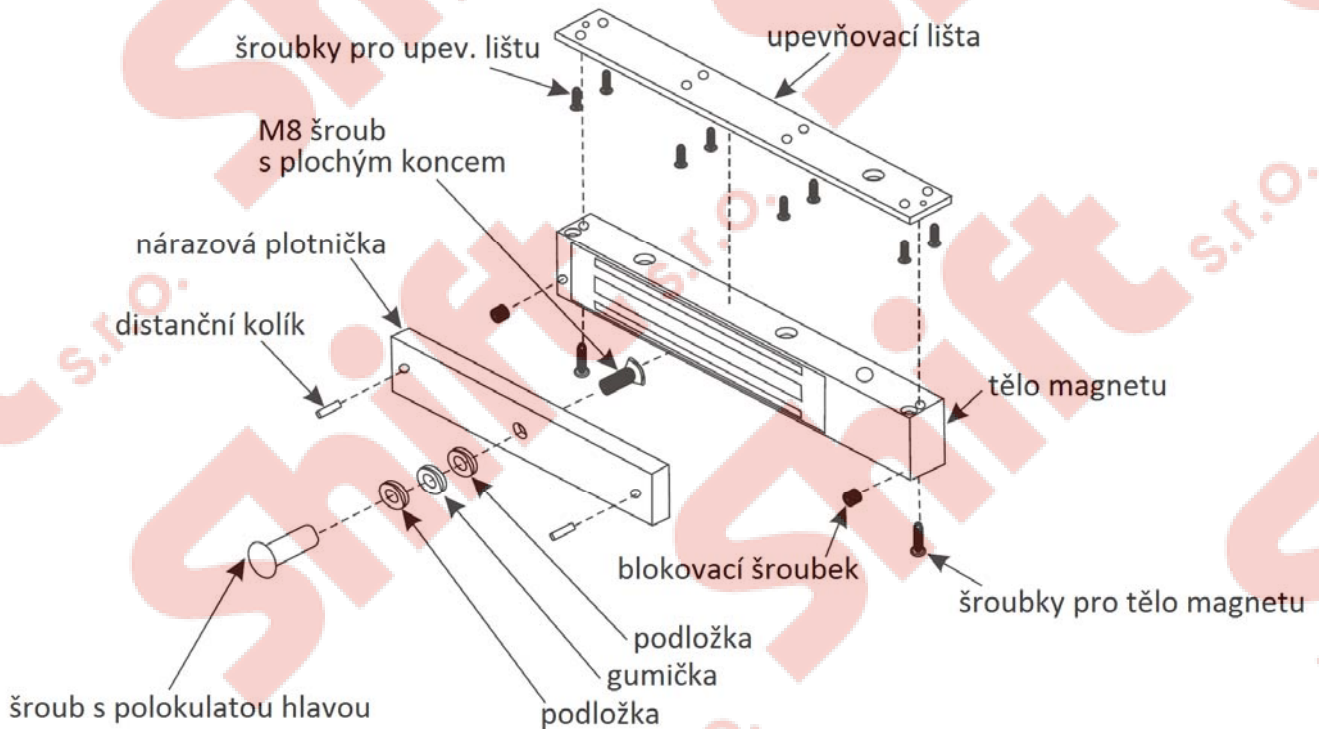


1. Podle umístění zárubně nastavte přibližnou polohu konzole „L“ (na zárubni). Pomocí šroubků pro tělo magnetu na dvou vnitřních stranách umístěte tělo magnetu do konzole „L“. Utáhněte blokovací šroubky.
2. Umístěte nárazovou plotničku do konzole „L“ a zavřete dveře. Ujistěte se, že je ve správné poloze k tělu magnetu. Šroubky pro konzoli „Z“ mohou nastavit polohu plotničky a těla magnetu – správnou vzdálenost, zkontrolujte, zda jsou dveře zavřené. Potom dotáhněte šroubky pro konzoli „Z“.
3. Použijte dvě podložky a jednu gumičku mezi nárazovou plotnu a konzoli „Z“. Vložte gumičku mezi dvě podložky, zašroubujte M8 šroubek s plochým koncem ve středu nárazové plotničky do konzole „Z“. Zkontrolujte nárazovou plotničku, aby nebyla úplně dotažena. Musí mít malou vůli.



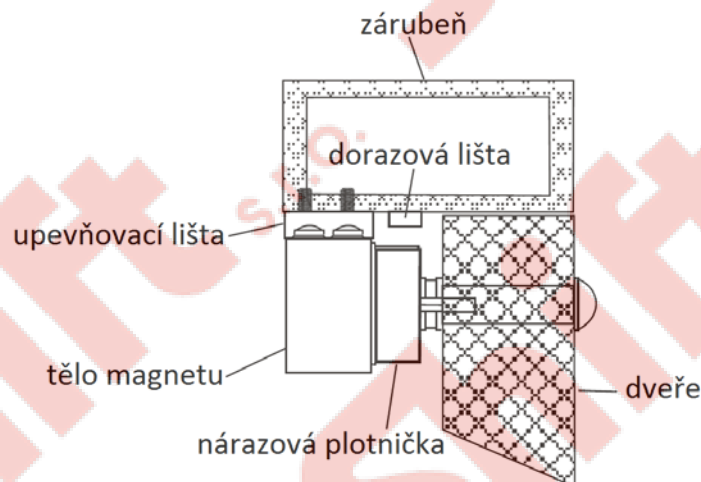
Obrázek 1a s konzolí „ZL“

4. Montáž na křídlové dveře otevírané ven



1. Vložte 2 šroubky do obdélníkových otvorů na obou stranách upevňovací lišty, připevněte lištu na zárubeň.
POZNÁMKA: Nejprve určete správnou polohu lišty a potom dotáhněte šroubky napevno. Utáhněte tělo magnetu na lištu a uzamkněte šroubky.
2. Jakmile jste si jisti polohou nárazové plotničky, vyvrtejte otvor do dveří pro šroubky M8 ve středu, kde bude umístěna nárazová plotnička (otvor musí být dostatečný pro šroub s polokulatou hlavou a dutou hliníkovou trubku). Vložte dva distanční kolíky, vyvrtejte příslušné otvory o průměru 5 – 6 mm na dveře.
3. Použijte dvě podložky a jednu gumičku mezi nárazovou plotničku a dveře. Vložte gumičku mezi dvě podložky. Za dveřmi vložte šroubek s polokulatou hlavou a dutou hliníkovou trubku (délka záleží na tloušťce dveří). Pomocí šroubku M8 s plochým koncem a šroubku s polokulatou hlavou připevněte nárazovou plotničku na dveře.

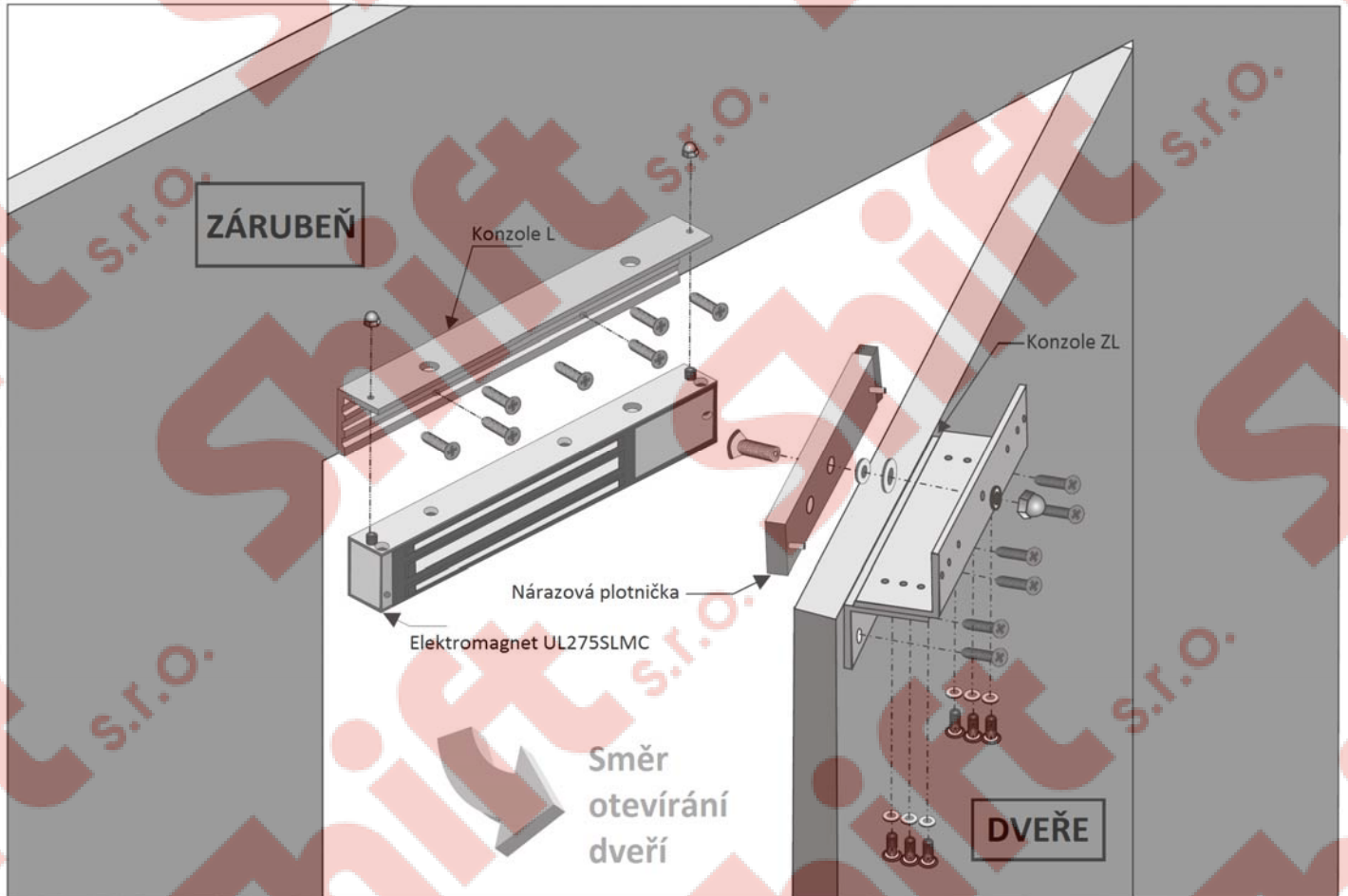
Poznámka: Zkontrolujte nárazovou plotničku, aby nebyla úplně dotážená. Musí mít malou vůli.



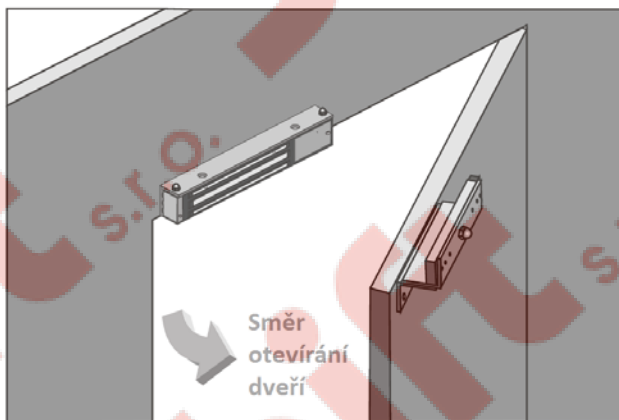
Obrázek 2a se standardní konzolí0

5. Schéma instalace s konzolí ZL275

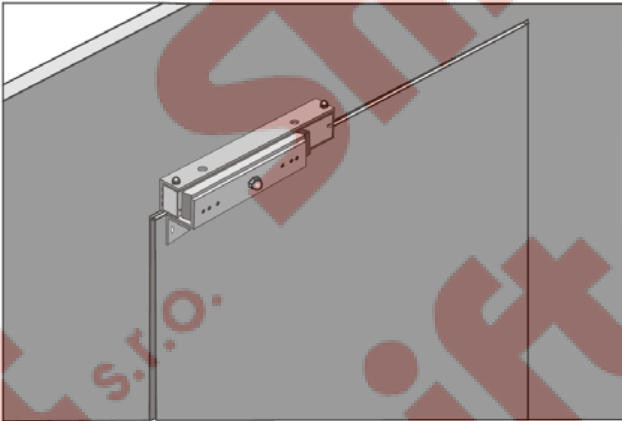
5.1. Schématický pohled



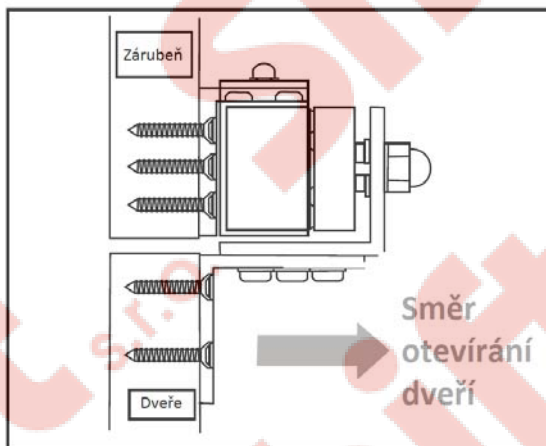
5.2. Instalace ukončena (a)



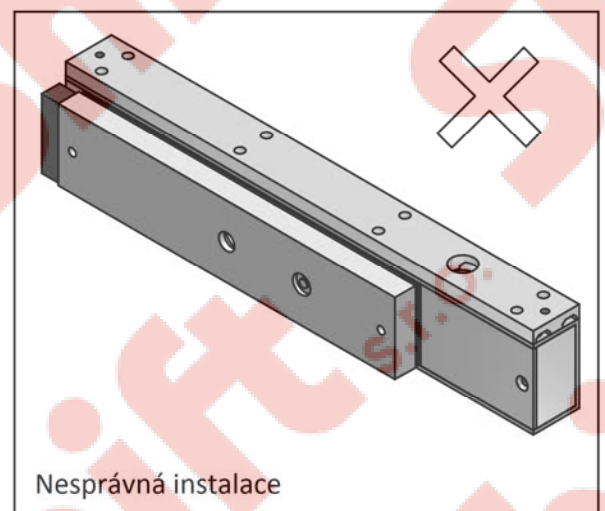
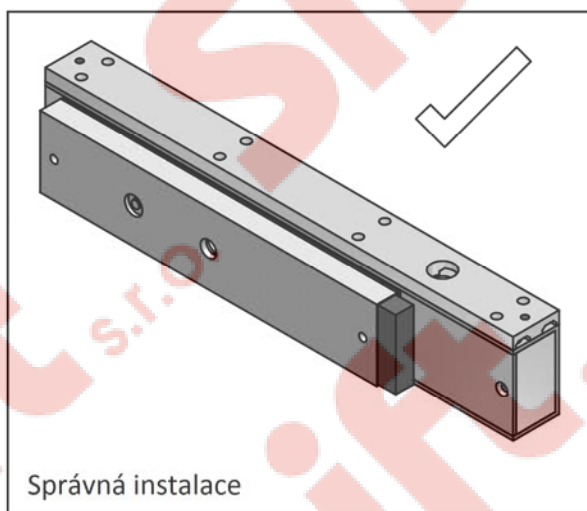
5.3. Instalace ukončena (b)



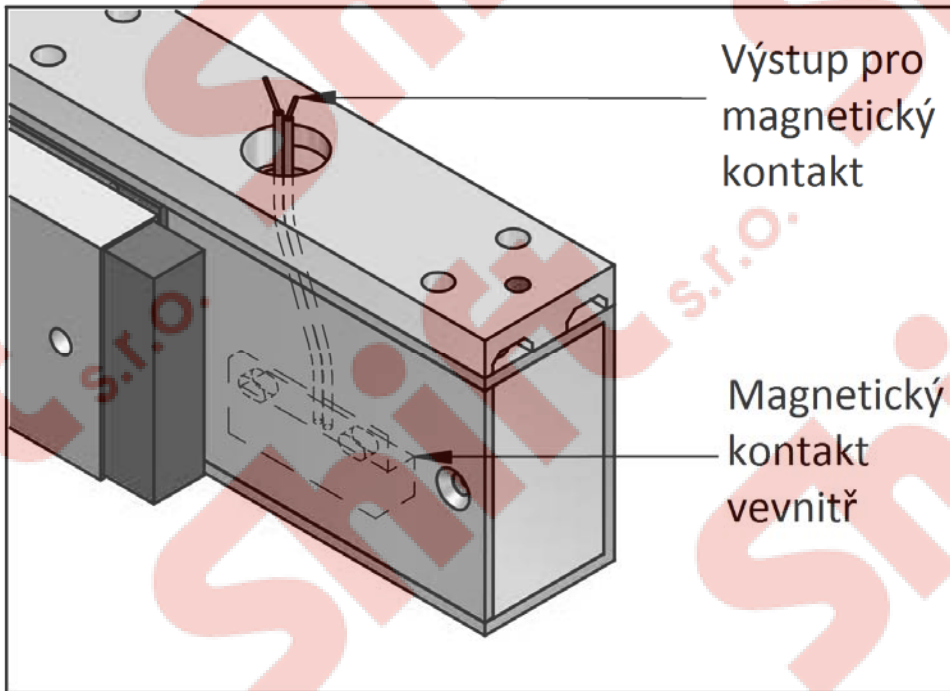
5.4. Pohled z boku



5.5. Umístění nárazové plotničky

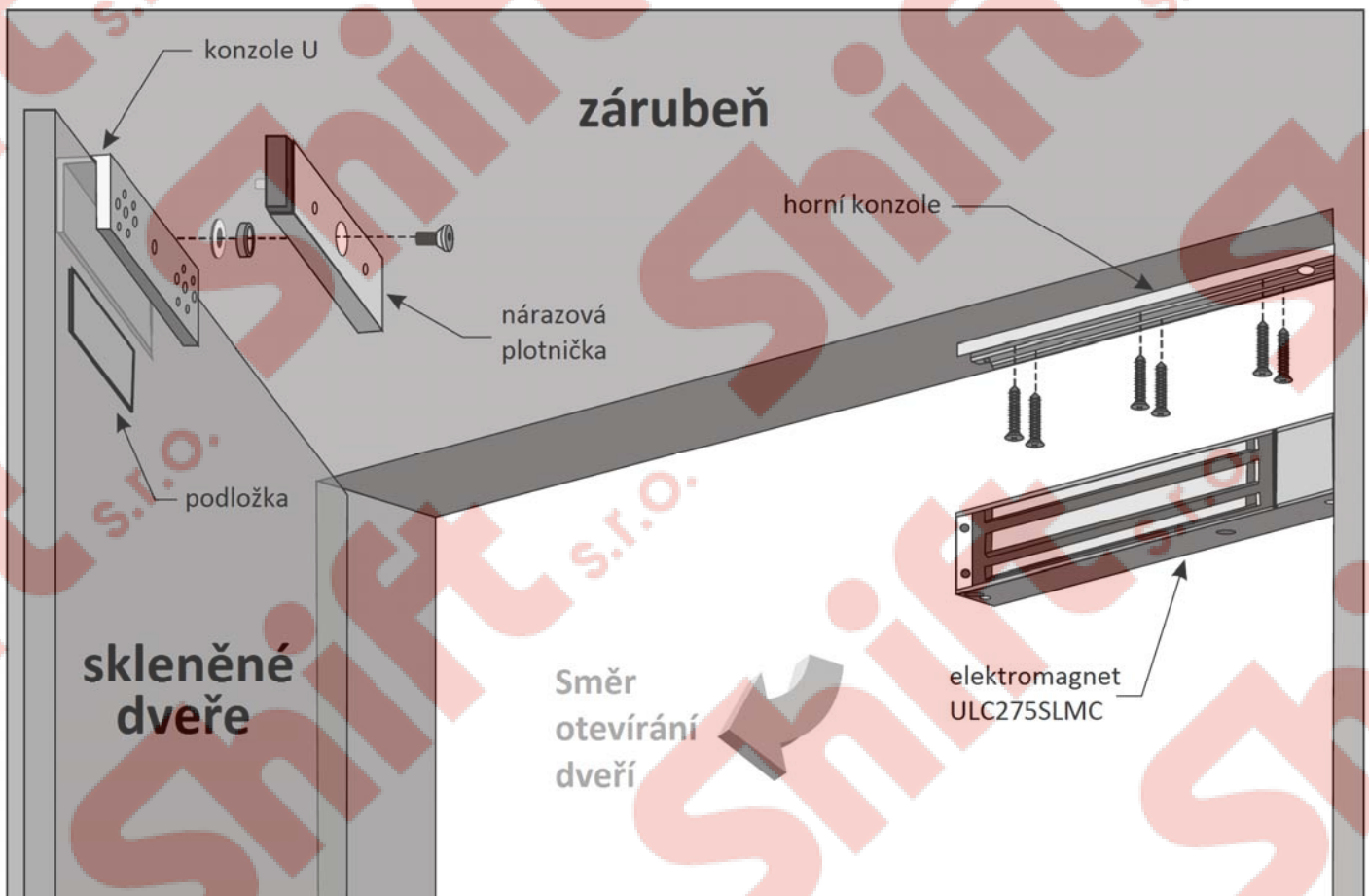


5.6. Umístění magnetického kontaktu

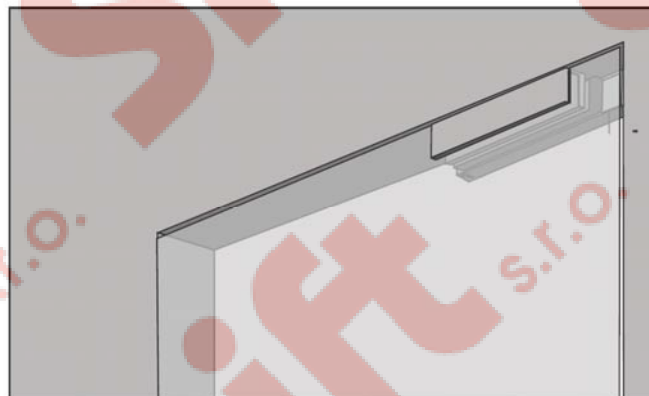


6. Schéma instalace s konzolí „U“ – skleněné dveře

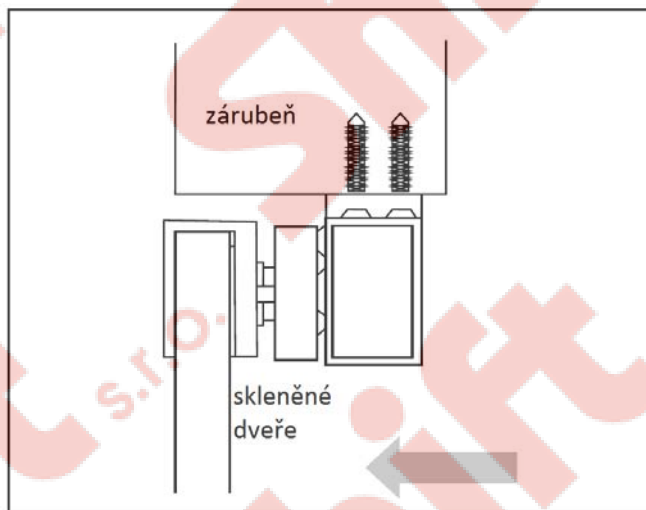
6.1. Schématický pohled



6.2. Instalace ukončena

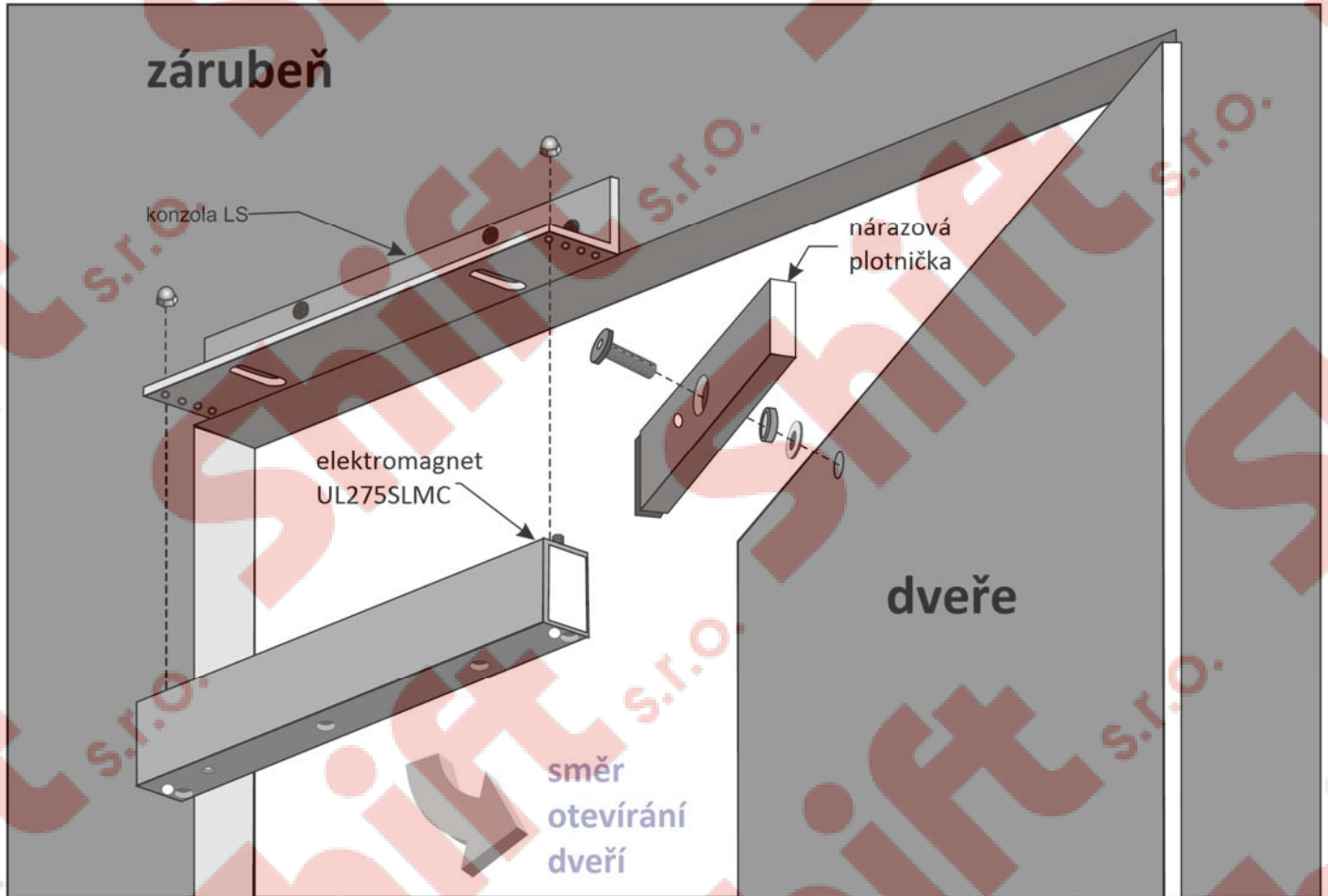


6.3. Pohled z boku

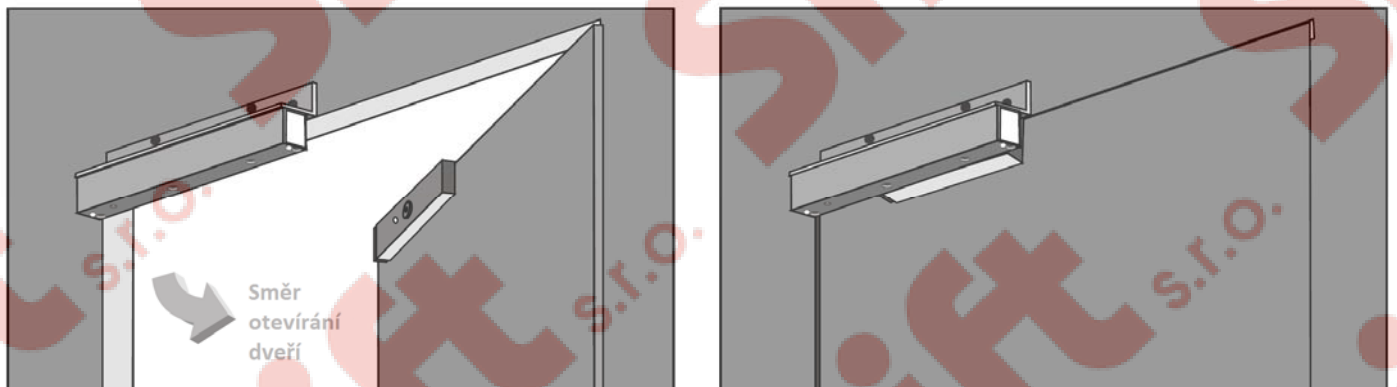


7. Schéma instalace s konzolí LS275

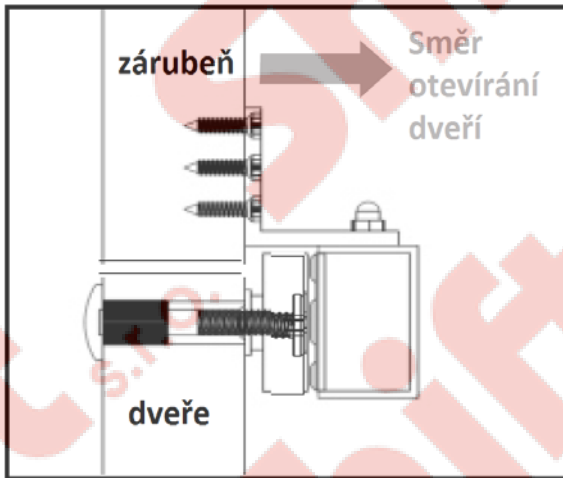
7.1. Schématický pohled



7.2. Instalace ukončena

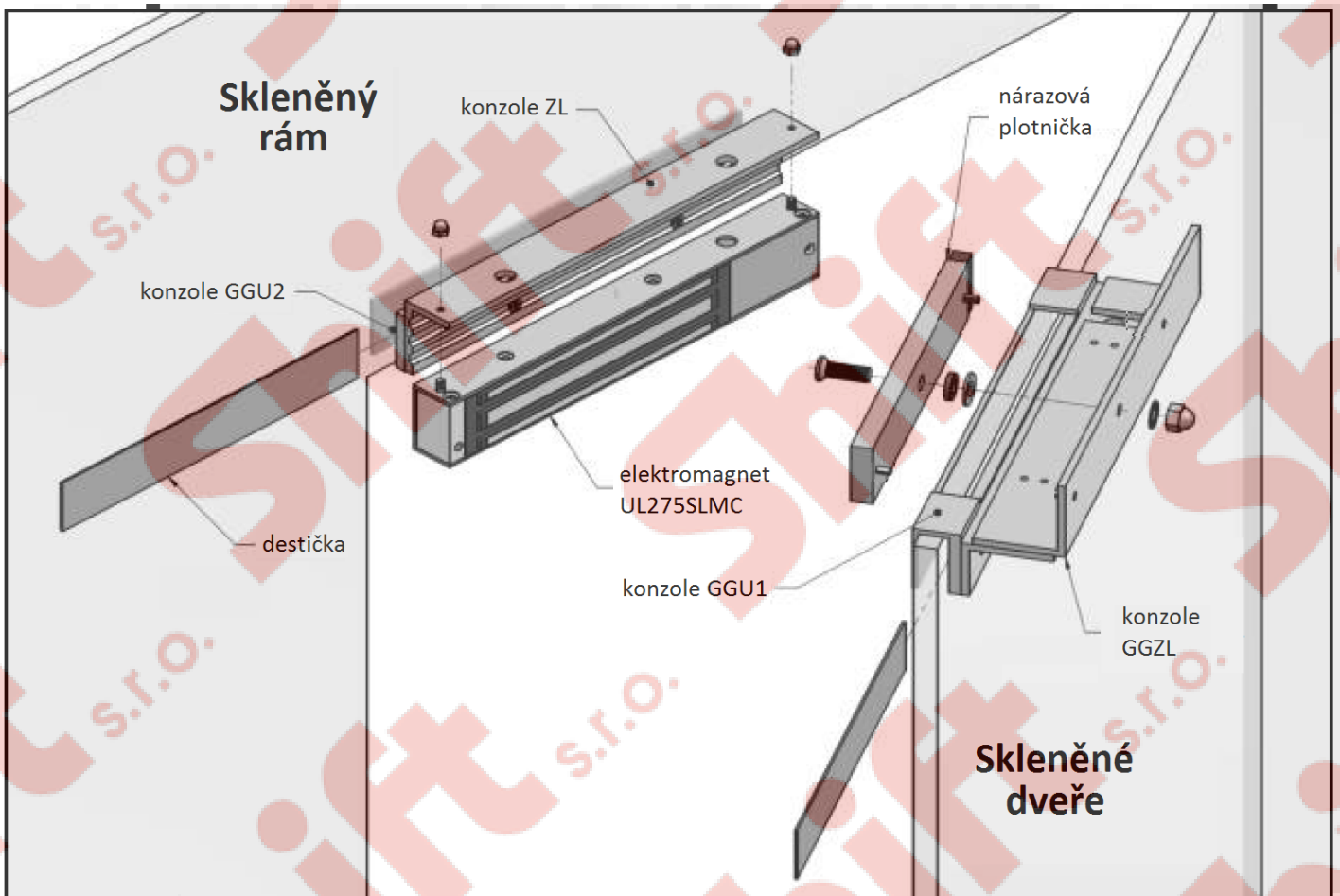


7.3. Pohled z boku

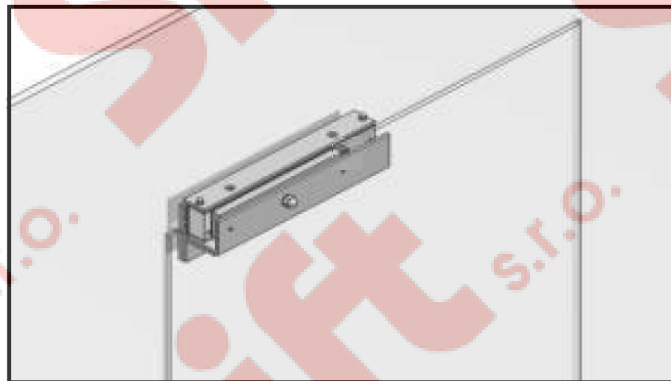
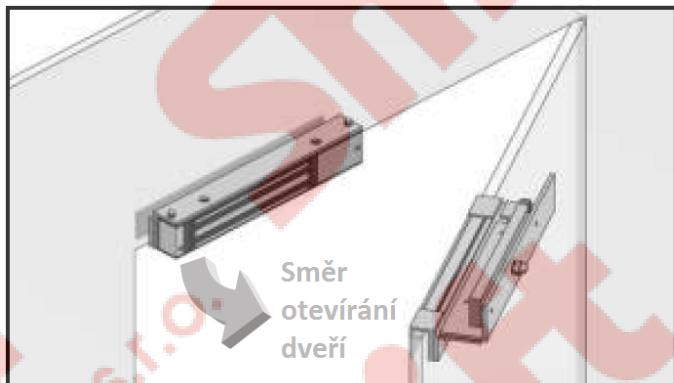


8. Schéma instalace s konzolí GG275

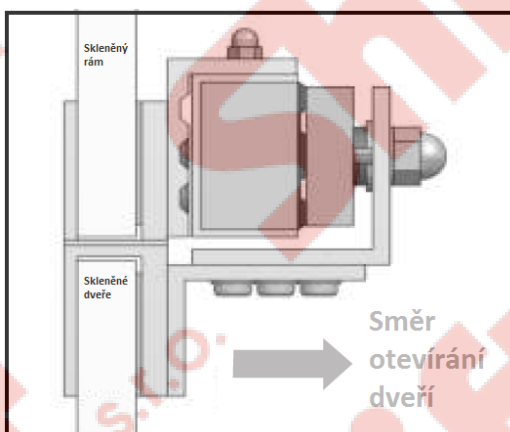
8.1. Schématický pohled



8.2. Instalace ukončena



8.3. Pohled z boku



CE