

# Prístupový RFID system S261B

## UŽÍVATEĽSKÝ NÁVOD

### Charakteristika:

Pracovné napätie: 12V/DC

Max. prúd:  $\leq 1,5A$

Pohotovostný prúd:  $\leq 60mA$

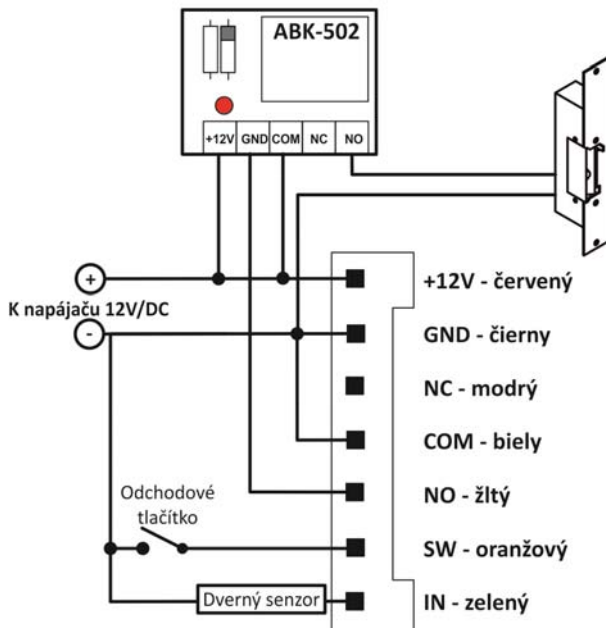
Max. počet kariet: 3000ks

Max. čítacia vzdialenosť: 7-10cm

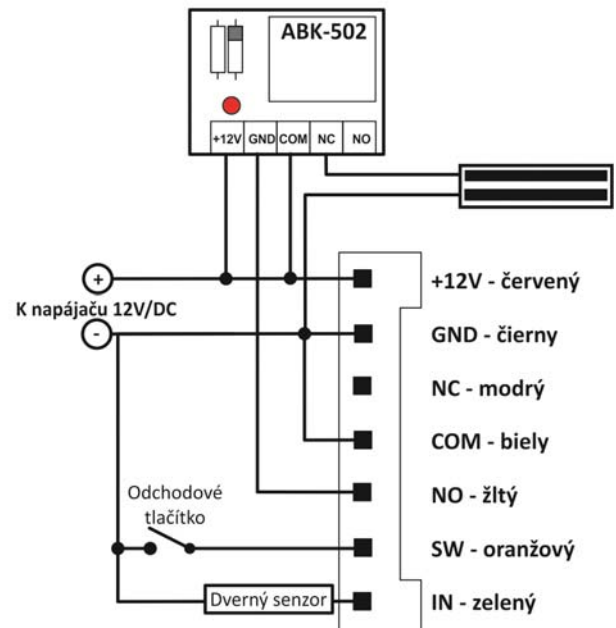
Typy kariet: 125kHz

**Upozornenie:** zariadenie sa montuje bez napätia. Pred pripojením napájania overte či ste správne pripojili všetky vodiče. Skontrolujte aj správnosť zapojenia + a - 12V.

ZAPOJENIE S ELEKTRICKÝM ZÁMKOM



ZAPOJENIE S ELEKTROMAGNETOM



### Programovanie.

Prístupový systém nemá klávesnicu, musíme pridať a odstrániť kartu používateľa pomocou MASTER karty.

1. Ako nastaviť MASTER kartu?

Vypnite napájanie, podržte tlačidlo Reset, zapnite napájanie, ak bliká zelená a červená LED, priložte novú MASTER kartu, potom tlačidlo uvoľnite, systém vstúpi do stavu používania.

2. Pridanie užívateľských kariet

Priložte MASTER kartu => priložte užívateľskú kartu (jednu alebo viac kariet) => priložte 2x MASTER kartu.

4. Vymazanie užívateľskej karty

2x priložte MASTER kartu => priložte kartu užívateľa (jednu alebo viac kariet) => priložte MASTER kartu.

**Upozornenie:** Ak ste stratili MASTER kartu, postupujte podľa kroku 1 a pridajte novú, stratená MASTER karta bude vymazaná.